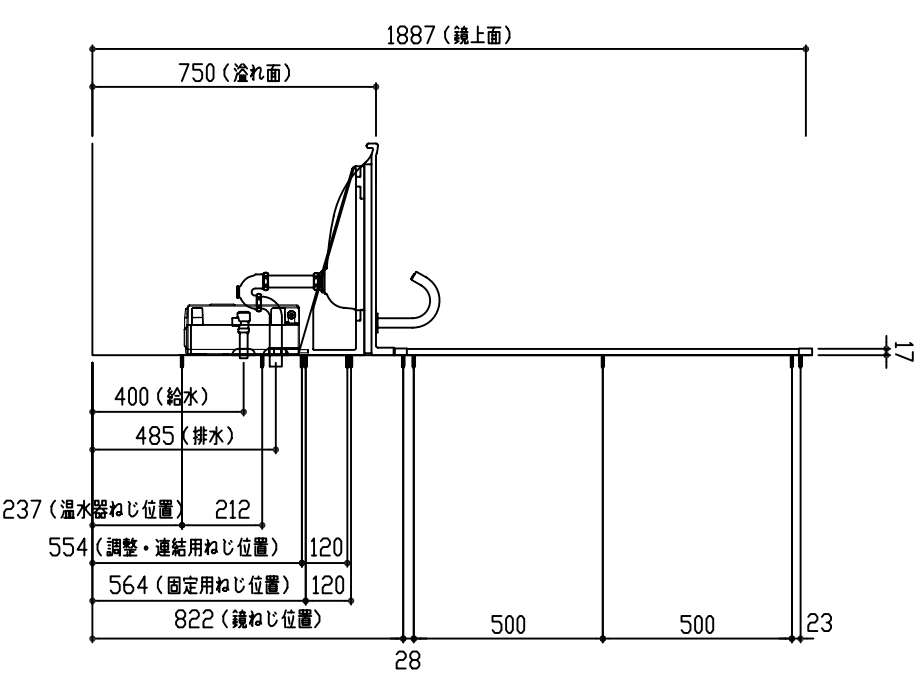
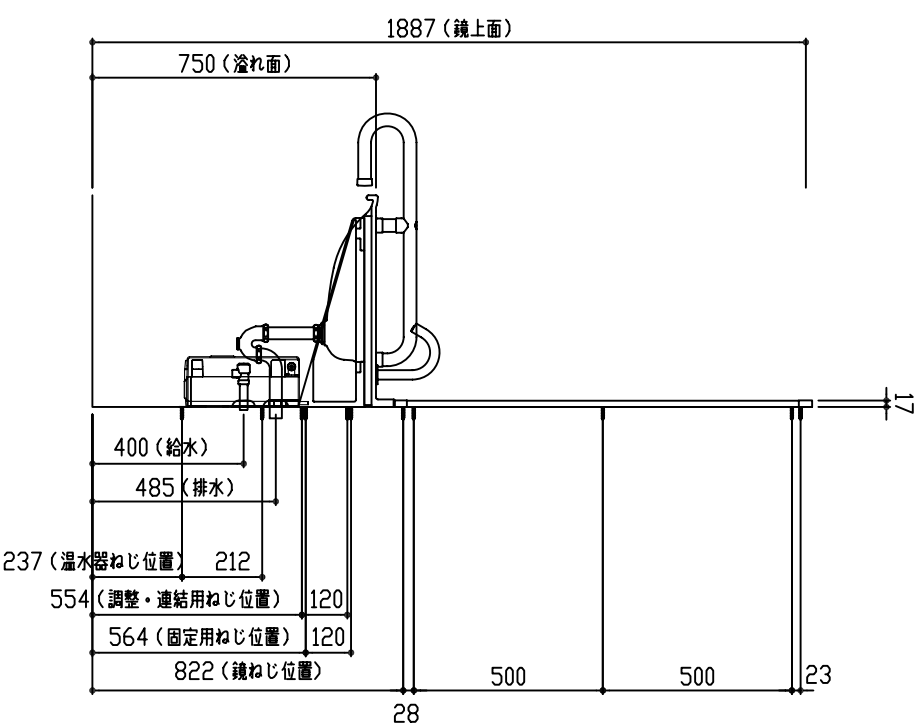


- 工事情報
- ※ 木ねじ位置に固定用木棧(巾90×厚み45)を入れること(別途工事)
 - ※ 木棧の耐荷重1.96KN/m
 - ※ 工事誤差許容値(給水) 円内±13mm
 - ※ 工事誤差許容値(排水) 円内±20mm
 - ※ 壁との隙間コーキング及び、壁面の防水仕上げは別途工事
 - ※ 給水接続は、R1/2
 - ※ 排水管は、管径φ32
 - ※ 手すりの取付は、現場対応
 - ※ 大型鏡は、全高+20mmの壁固定金具取付スベースが必要です
 - ※ 電気温水器施工要領は、専用カタログ・設計施工資料集を参照ください

商品リスト		
品番	品名	個数
MLHCL2000F PA111Y	オーブライントカウンスー	1
M924S #NW1	手すり	2
TL347CU	止水栓	2
T6PCM3	排水金具	2
REAH03A1S12A	自動水栓一体形電気温水器	2
RHE436-60	連結管	2
M9LALJ	アラケット(固定用)	2
M9LBLJ	アラケット(調整・連結用)	1
MMA5A2000A 1100	フリーサイズ大型鏡(一般鏡)	1

- 製品情報
- ※ カウンスーの色：パルフェホワイト
 - ※ 手すり の色：ホワイト
 - ※ 側面エプロンは木口仕上げとなります
 - ※ オーバーフロー無し
 - ※ 排水金具は、金属製
 - ※ 電気温水器仕様は、専用カタログ・設計施工資料集を参照ください
 - ※ アラケットを同梱する場合、M8××××の同梱専用品番で、出荷されます



※ 商品(図面)は、諸般の事情により、予告なく改良、仕様変更などを行なう場合があります。
 ※ 当図面に掲載の商品は、2011年11月現在のものです。
 ※ また、最新の品番・仕様につきましては、当社営業センターにご確認ください。

TOTO		名称	車いす対応タイプ オーブライントカウンスー
製図 101	換図	単位	mm
自見	麻生	日付	11.09.01
備考		尺度	1:20
		品番	