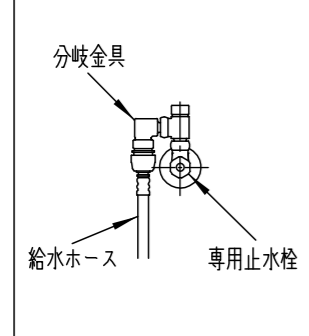
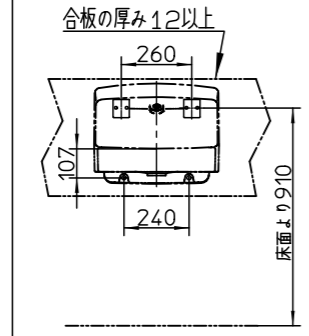


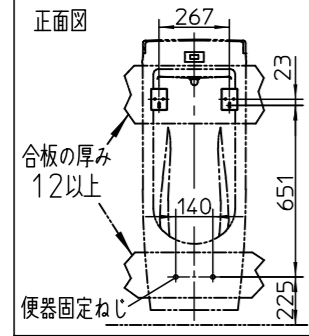
<ウォシュレット(WL)給水>



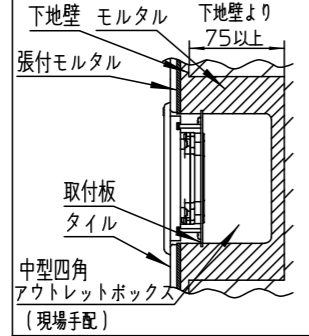
<バックハンガー・手洗器取付寸法>



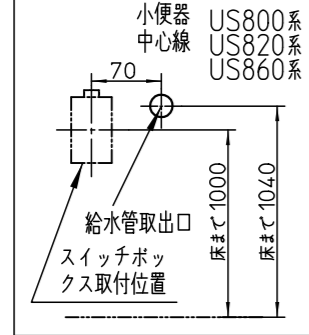
<バックハンガー取付寸法>



<スイッチユニット埋め込み>



<スイッチボックス取付寸法>



<床フランジ(75mm塩ビ管)>

: 取付面がコンクリート・モルタルなどの場合は、配管別に樹脂プラグ塩ビ管の場合「HH04059(φ6、10個1組)」鉛管の場合「HH04060(φ8、10個1組)」を別途手配してください。

<手すり>  
: イーシーオーダーにてご注文ください。

<背もたれ>  
: 前出寸法は推奨位置です。なお10mmピッチで調整可能です。

<収納キャビネット>  
: 取付面がコンクリート・モルタルなどの場合は、樹脂プラグ「HH04059(φ6、10個1組)」を別途手配してください。  
: 扉開閉のため吊元側に150mm以上、吊元と反対側に90mm以上の空間が必要です。

<棚付二連紙巻器>  
: 取付面がコンクリート・モルタルなどの場合は、樹脂プラグ「T110D28(φ6、20個1組)」を別途手配してください。

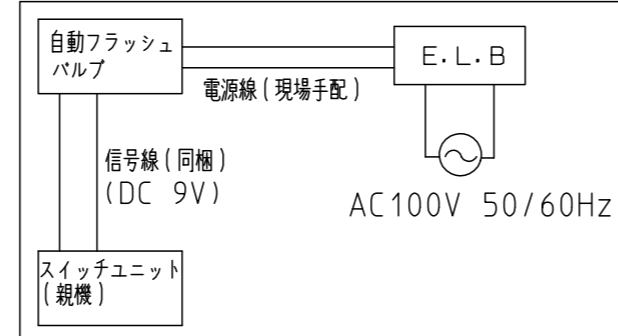
<その他>  
: 出入口扉は別途現場手配してください。  
: 呼出ボタン(別途現場手配)

<便器><自動洗浄小便器ジヤテクト>  
: 取付面がコンクリート・モルタルなどの場合は、樹脂プラグ「HH04060(φ8、10個1組)」を別途手配してください。

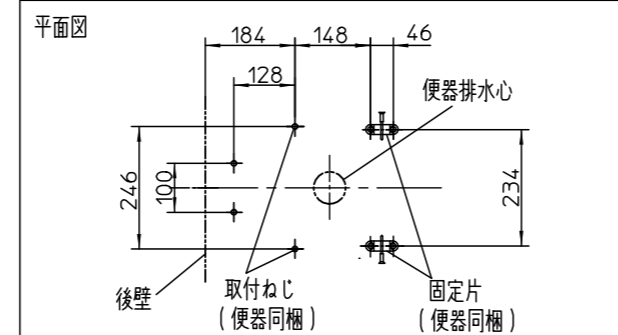
<自動洗浄小便器ジヤテクト><手洗器><収納キャビネット>  
: 乾式工法の場合、取付強度を保つため、下地に12mm以上のJAS規格合板相当をお使いください。

<手すり><可動式手すり><背もたれ>  
: 施工方法にあった当社指定の固定金具を別途手配してください。

<配線図>



<便器固定寸法>



: 1個用スイッチボックス(カバーなし)(JIS C 8340) (現場手配)

<セット金具>  
: 給水栓、排水金具、止水栓、固定金具が含まれます。

<自動フラッシュバルブ>  
: 給水には、最低必要水圧0.07MPa(流動時)を確保してください。(最高水圧0.75MPa)

便器側面にセットする場合、最低必要水圧0.1MPa(流動時)を確保してください。(最高水圧0.75MPa)

: 当セットは、フラッシュバルブから洗浄管までの配管は、32A鋼管を使用した場合を示します。  
配管別に必要部材を下記表に示しますので、別途手配してください。  
※40塩ビ管は、乾式工法にかぎります。

配管	32A鋼管 (R1 1/4)	※40塩ビ管 (VP/VU)	30鉛管
必要部材			
フラッシュバルブ接続 (フランジなし)	T1122	T1122P	---
洗浄管接続 (フランジ付)	TH500-32	TH500P32	---

: 現場手配の配管は、配管固定部材などで固定してください。

: 電源 AC100V 50/60Hz

: 電線管用コネクタ( JIS C 8412 呼び16) (現場手配)

<タッチスイッチユニット(親機)>

: 電線管用コネクタ( JIS C 8412 呼び16) (現場手配)  
: 中形四角アウトレットボックス(カバーなし)(44浅型又は54深型)( JIS C 8340) (現場手配)

: 信号線10m付属

: 信号線と電源線は必ず別々の電線管で配線してください。

: プレート色は、#DB9(ディープブルー) #N75(グレー75)の2種類揃えていますので、発注の際は色番を付加してください。

: 付属の取付板(アウトレットボックス(現場手配)に固定)を工期の関係上、先に必要な場合はTHK12(取付板)を別途手配してください。ただし、製品にも同梱しています。

<ウォシュレットアプリコットF2>

: 定格 AC100V-1282W 50/60Hz

: 電源コードの長さ1.0m

: アース線の長さ0.2m

: リモコン定格 AC100V-4.9W 50/60Hz

: 電源コンセントは、水や小水がかからない位置に設置ください。

また、壁給水の真下部に電源コンセントを設置したり、給水ホースと電源コンセントを接触させないでください。感電・発火の原因になります。

<ボックス>

: 電線管用コネクタ( JIS C 8412 呼び16) (現場手配)

: 電源 AC100V 50/60Hz

※: 商品(図面)は、諸般の事情により、予告なく改良、仕様変更などを行う場合があります。

TOTO		単位	名称
製図	検図	mm	腰掛式サイホン便器
名城	石永	尺度	品番
備考	プラン5 腰掛便器と小便器採用プラン 2000×2000	11-07-11	図番
		1:25	76CFS465BNA=A00227

器具明細			
品番	品名	数	
※1	CFS465BNA	便器一式	1
※2	UFS800CE	自動洗浄小便器ジヤテクト	1
※3	LSK870AP	手洗器・セット金具一式	1
	TES27TE	タッチスイッチユニット(親機)	1
	TS40L	洗浄管	1
※4	TH500-32	配管用アダプター	1
※4	T1122	配管用アダプター	1
	T82CR32	スバッド	1
	TCF4521E V81	ウォシュレットアプリコットF2	1
	TCA88	ボックス	1
	TH484 V3	専用止水栓	1
※5	HP430-7	床フランジ(75mm塩ビ管)	1
	T112CL10	手すり	1
	T112C6	手すり	2
	T112CU2	手すり	1
	T112HK7	可動式手すり	1
	EWC383C	背もたれ	1
	UGW301	収納キャビネット	1
	YH701	棚付二連紙巻器	1
※1: CFS465BNAの内訳			
	CS465	便器	1
	TEF15LR	自動フラッシュバルブ	1
※2: UFS800CEの内訳			
	US800CE	自動洗浄小便器ジヤテクト	1
	T64CP	壁フランジ	1
※3: LSK870APの内訳			
	L870	手洗器	1
	TL879AFP	セット金具	1
※4: 塩ビ管使用の場合			
	TH500P32	配管用アダプター	1
	T1122P	配管用アダプター	1
※5: 100塩ビ管/75鉛管/100鉛管接続の場合			
	HP430-1	床フランジ(100mm塩ビ管)	1
	T53WR75	床フランジ(75mm鉛管)	1
	T53WR100	床フランジ(100mm鉛管)	1

<自動洗浄小便器ジヤテクト>  
: 給水には、最低必要水圧0.07MPa(流動時)を確保してください。(最高水圧0.75MPa)  
: 当セットは、再生水使用可となっております。  
残留塩素が0.05~2mg/Lおよび電気伝導度が7~250mS/mの水をご使用ください。  
: 消費電力 AC100V 常時3W以下 便器洗浄時5W  
機能水吐水時最大で約10W