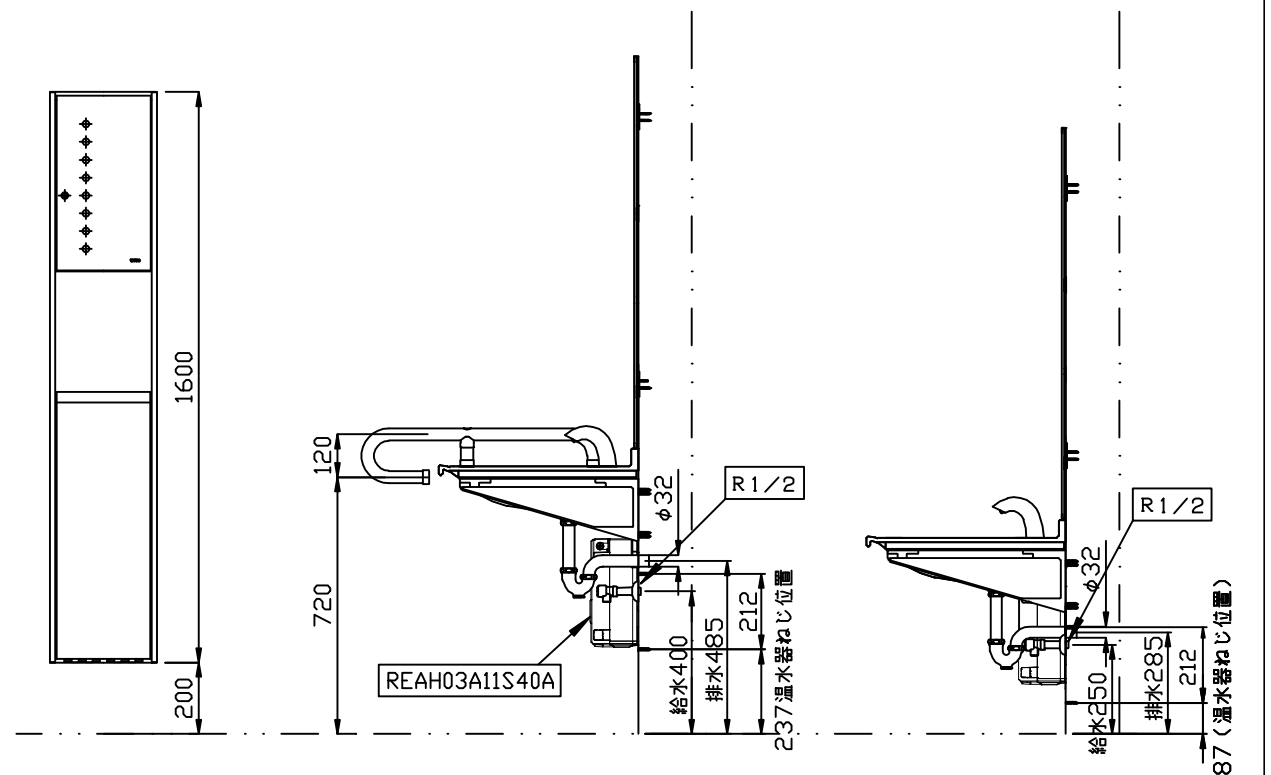


★ご注意★  
 手すりは、トイレの使用環境や利用対象者などに合わせてお選びいただけるように4タイプの品揃えがありますので、諸条件を考慮の上適切なものをお選びください。詳細は、「手すりカタログ(カタログNO.400)」をご参照ください。  
 ※ 当図面に掲載の商品は、2011年5月現在のものです。  
 また、最新の品番・仕様につきましては、当社営業センターにご確認ください。

器具明細		
品番	品名	数
MLHC	マーブライトカウンター	2
REAH03A1S40A	自動水栓一体型電気温水器	3
TL347CU	アングル形止水栓	3
RHE436-60	連結管	3
T6PCM3	排水金具	3
M9LALJ	ブラケット(固定用)	4
M9LBLJ	ブラケット(調整用)	1
M924S	手すり	2
YMK52K	化粧鏡	3
YKL210	洗面所用システムアクセサリ ロング埋込タイプ	1

〈電気温水器・金具一式〉  
 :自動水栓はAタイプです。  
 :給水には、最低必要水圧0.05MPa(流動時)を確保してください。  
 (最高水圧0.75MPa)  
 :消費電力 AC100V-0.6kW 50/60Hz  
 :電源コード長さ0.7m  
 :電源コンセントは、水がかからない位置に設置ください。  
 結露水などにより、感電・発火の危険性があります。  
 〈その他〉  
 :化粧鏡の取り付けは現場対応願います。



			単位	名称
			mm	
製図	検図	日付	尺度	品番
久我	友永	11-02-22	1:20	
備考				図番
洗面ゾーン カウンター式洗面器設置プラン (病院水まわりブック 2011年5月)				