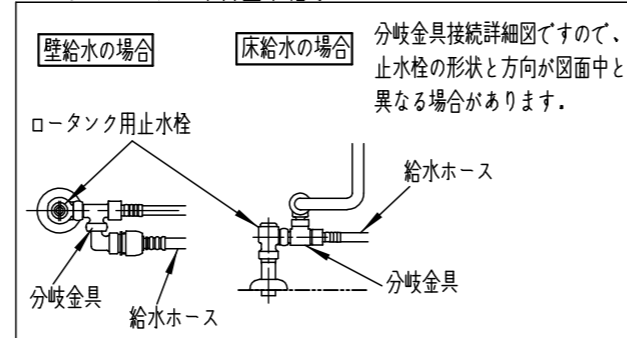


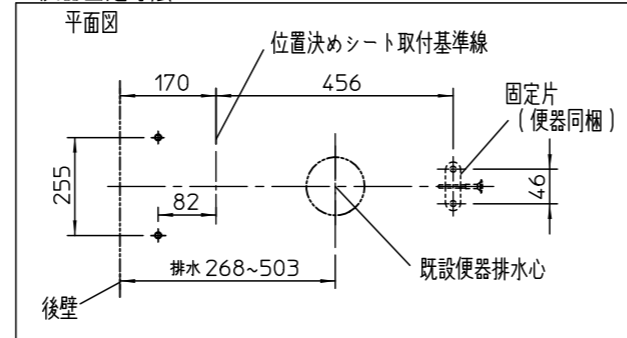
アウトレットボックスの事前手配や別途手配が必要な商品です。
右注記を確認ください。

<チャームボックス><棚><棚付二連紙巻器>
<小物入れキャビネット>
:取付面がコンクリート・モルタルなどの場合は、樹脂プラグ
「T110D28(φ6、20個1組)」を別途手配してください。

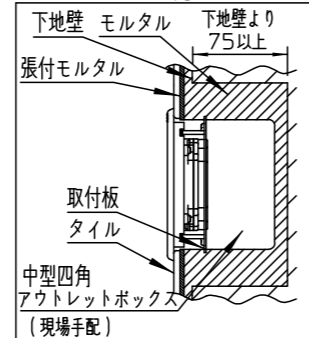
<ウォシュレット(WL)給水>



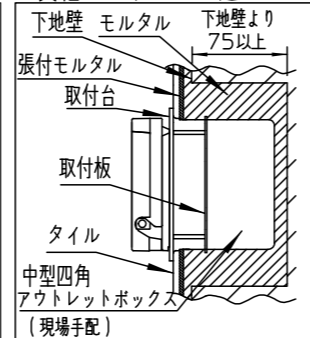
<便器固定寸法>



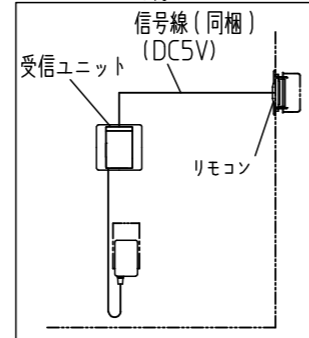
<リモコン埋め込み>



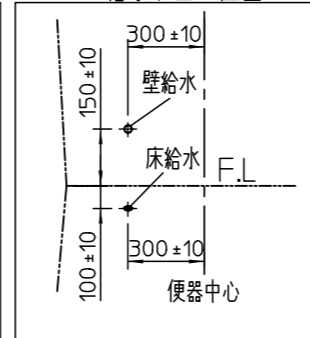
<受信ユニット埋め込み>



<リモコン配線>



<タンク給水取出し位置>



<湿式・乾式 タイル壁用部材>
:電線管用コネクタ(JIS C 8412 呼び16)(現場手配)
:中形四角アウトレットボックス(カバーなし)(44浅型又は54深型)
(JIS C 8340)(現場手配)

<ウォシュレットアブリコットF2>
:定格 AC100V-1282W 50/60Hz
:電源コードの長さ1.0m
:アース線の長さ0.2m
:リモコン定格 AC100V-4.9W 50/60Hz

<ボックス>
:電線管用コネクタ(JIS C 8412 呼び16)(現場手配)
:電源 AC100V 50/60Hz

<ベビーシート>
:ベビーシートのベルトはおむつ交換時に乳幼児を動きにくくする補助的な
ものです。落下防止のためではありません。ベビーシートを設置する際は
ベビーチェアを併設してください。

:ベビーシートの壁固定金具は、壁材に応じて選択してください。
タッピンねじ(φ5X40/6本)は製品に付属されています。
:ベビーシートの床固定金具はYPH62012W2(アンカーボルト)
を準備しております。尚、YPH62012W2で長さが不足の場合
には、φ10(ステンレス)の市販品をご使用願います。

<チャームボックス>
:清掃時(汚物回収時)開閉のため、壁から前方に222mm以上の空間が
必要です。
:使用上のため、製品上側に100mm以上の空間が必要です。

<ベビーチェア>
:ベビーチェアの壁固定金具は、壁材に応じて選択してください。
タッピンねじ(φ5X40/6本)は製品に付属されています。
:ベビーチェアの床固定金具はYPH62011W2(アンカーボルト)
を準備しております。尚、YPH62011W2で長さが不足の場合
には、φ6(ステンレス)の市販品をご使用願います。

<棚>
:採尿カップや小物などを置くための棚です。

<その他>
:出入口扉は別途現場手配してください。
:呼出ボタン(別途現場手配)

<防露便器><フィッティングボード>
:取付面がコンクリート、モルタルなどの場合は、樹脂プラグ
「HH04060(φ8、10個1組)」を別途手配してください。

<リモコン便器洗浄ユニット><ウォシュレットアブリコットF2>
:電源コンセントは、水や小水がかからない位置に設置ください。
また、壁給水の真下部に電源コンセントを設置したり、給水ホースと電源
コンセントを接触させないでください。感電・発火の原因になります。

<手すり><可動式手すり><幼児用手すり><背もたれ>
:施工方法にあった当社指定の固定金具を別途手配してください。

器具明細			
品番	品名	数	
CS595BM	防露便器	1	
SS594BAKLY	タンク・金具一式(ふた固定式)	1	
HE20J VA	リモコン便器洗浄ユニット	1	
HM10J	湿式・乾式 タイル壁用部材	1	
TS420F3U	アングル形止水栓	1	
HH05140	給水ホース	1	
TCF4521E V81	ウォシュレットアブリコットF2	1	
TCA88	ボックス	1	
T114CL10	手すり	1	
T114C6	手すり	1	
T114HK7	可動式手すり	1	
YYB10	幼児用手すり	1	
EWC386C	背もたれ	1	
YKA40	フィッティングボード	1	
YKA25	ベビーシート	1	
YKB104	チャームボックス	1	
YKA15	ベビーチェア	1	
YKH400	棚	1	
YH701	棚付二連紙巻器	1	
YSL52R	小物入れキャビネット	1	

<防露便器>
:当セットは既設の床フランジ(VU管の場合、T53PR75、
T53PR100 鉛管の場合、T53WR75、T53WR100)
を使用した例を示します。

:新設現場の場合は、床フランジが別途必要です。
:便器を防火区画貫通部より1m以内に設置される場合は、事前に所轄
消防署にご確認いただき、その指示に従ってください。
防火区画貫通部に対応した部材(HM220)も準備しております。

<タンク・金具一式(ふた固定式)>
:給水には、最低必要水圧0.05MPa(流動時)を確保してください。
(最高水圧0.75MPa)
:給水は、壁床共有ですので<タンク給水取出し位置>を参照ください。

<リモコン便器洗浄ユニット>
:消費電力 AC100V 常時1W(作動時30W)50/60Hz
:電源コードの長さ1.9m
:信号線6m付属

:電線管用コネクタ(JIS C 8412 呼び16)(現場手配)
:中形四角アウトレットボックス(カバーなし)(44浅型又は54深型)
(JIS C 8340)(現場手配)
:湿式・乾式 タイル壁用です。

:付属の取付板(アウトレットボックス(現場手配)に固定)を工期の
関係上、先に必要な場合はHH21005(取付台組品)を別途手配
してください。ただし、製品にも同梱しています。
:給水位置の下には、受信ユニットを置かないでください。

※:商品(図面)は、諸般の事情により、予告なく改良、仕様変更などを行う場合があります。

		単位	名称
		mm	腰掛式タンク密結形防露便器 (リモデルタイプ)
製図	検図	日付	尺度
名城	石永	11-08-24	1:20
備考 子ども連れ・多機能プラン 1400X2300			品番
			図番
			76CS595BM=A00078