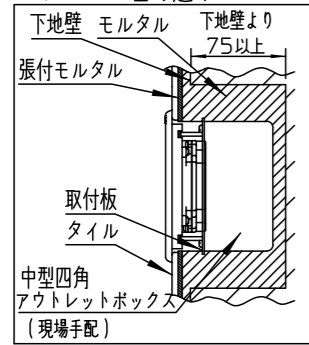
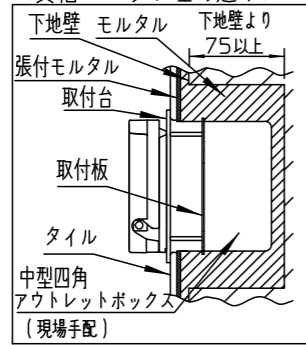


アウトレットボックスの事前手配や別途手配が必要な商品です。
右注記を確認ください。

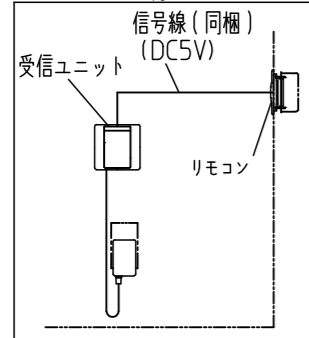
<リモコン埋め込み>



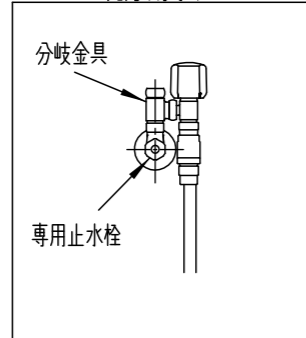
<受信ユニット埋め込み>



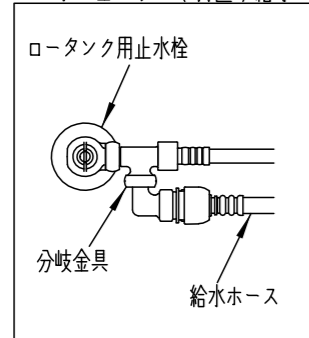
<リモコン配線>



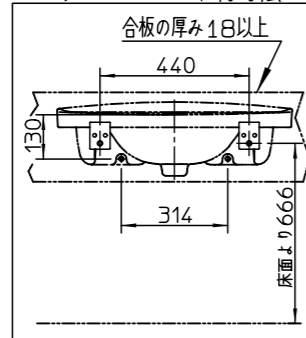
<しびん洗浄用水栓>



<ウォシュレット(WL)給水>



<バックハンガー取付寸法>



<バックハンガー>

: 乾式工法の場合、取付強度を保つため、下地に18mm以上のJAS規格合板相当をお使いください。

<チャームボックス>

: 清掃時(汚物回収時)開閉のため、壁から前方に222mm以上の空間が必要です。

: 使用上のため、製品上側に100mm以上の空間が必要です。

<棚>

: 採尿カップや小物などを置くための棚です。

<その他>

: 出入口扉は別途現場手配してください。

: 呼出ボタン(別途現場手配)

: I型手すり1500サイズはイージーオーダーにてご注文ください。

: 照明(別途現場手配)

<リモコン便器洗浄ユニット><ウォシュレットアプリコットF2>

: 電源コンセントは、水や小水がかからない位置に設置ください。

また、壁給水の真下部に電源コンセントを設置したり、給水ホースと電源コンセントを接触させないでください。感電・発火の原因になります。

<給水栓13(しびん洗浄用)><チャームボックス(汚物入れ)>

<ペーパータオルホルダー>

: 取付面がコンクリート・モルタルなどの場合は、樹脂プラグ

「HH04059(φ6、10個1組)」を別途手配してください。

<可動式手すり><手すり><背もたれ>

: 施工方法にあった当社指定の固定金具を別途手配してください。

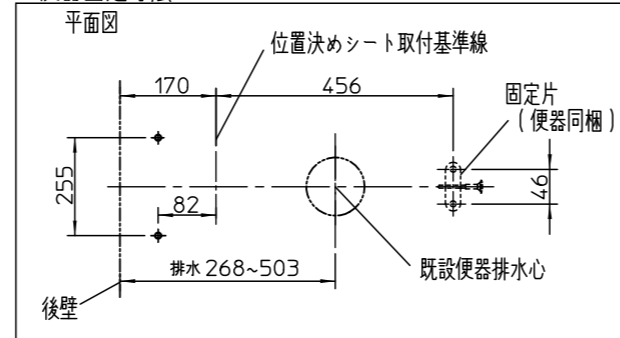
<化粧鏡(耐食型)><棚><チャームボックス><棚付二連紙巻器>

<小物入れキャビネット>

: 取付面がコンクリート・モルタルなどの場合は、樹脂プラグ

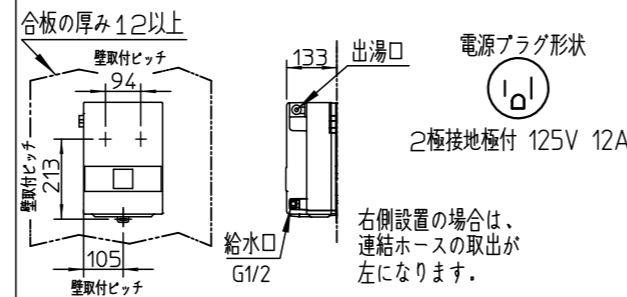
「T110D28(φ6、20個1組)」を別途手配してください。

<便器固定寸法>



<電気温水器 連結管接続図>

電気温水器各部の接続は、施工説明書に従って接続してください。



<リモコン便器洗浄ユニット>

: 消費電力 AC100V 常時1W (作動時30W) 50/60Hz

: 電源コードの長さ1.9m

: 信号線6m付属

: 電線管用コネクタ(JIS C 8412 呼び16) (現場手配)

: 中形四角アウトレットボックス(カバーなし) (44浅型又は54深型)

(JIS C 8340) (現場手配)

: 湿式・乾式 タイル壁用です。

: 付属の取付板(アウトレットボックス(現場手配)に固定)を工期の

関係上、先に必要な場合はHH21005(取付台組品)を別途手配してください。ただし、製品にも同梱しています。

: 給水位置の下には、受信ユニットを置かないでください。

<湿式・乾式 タイル壁用部材>

: 電線管用コネクタ(JIS C 8412 呼び16) (現場手配)

: 中形四角アウトレットボックス(カバーなし) (44浅型又は54深型)

(JIS C 8340) (現場手配)

<排水金具>

: 配管別に必要部材を下表に示しますので、別途手配してください。

※40塩ビ管は、乾式工法にかぎります。

配管	32A鋼管 (R1 1/4)	※40塩ビ管 (VP/VU)	30鉛管
必要部材	TH500-32	TH500P32	---
排水配管用アダプター	TH500-32	TH500P32	---

<電気温水器>

: 給水には、最低必要水圧0.07MPa(流動時)を確保してください。

(最高水圧0.75MPa)

: 消費電力 AC100V-0.6kW 50/60Hz

: 電源コードの長さ0.7m

: 電源コンセントは、水がかからない位置に設置ください。

結露水などにより、火災や感電の原因になります。

: 乾式工法の場合、取付強度を保つため、下地に12mm以上のJAS

規格合板相当をお使いください。

: 貯湯量 約3L

<ウォシュレットアプリコットF2>

: 定格 AC100V-1282W 50/60Hz

: 電源コードの長さ1.0m

: アース線の長さ0.2m

: リモコン定格 AC100V-4.9W 50/60Hz

<ボックス>

: 電線管用コネクタ(JIS C 8412 呼び16) (現場手配)

: 電源 AC100V 50/60Hz

<給水栓13(しびん洗浄用)>

: 給水には、最低必要水圧0.07MPa(流動時)を確保してください。

(最高水圧0.75MPa)

: ホースの長さ1.6m(分岐金具、ホース図中省略)

器具明細			
品番	品名	数	
CS595BM	防露便器	1	
L270D	洗面器	1	
SS594BAKLY	タンク・金具一式(ふた固定式)	1	
HE20J VA	リモコン便器洗浄ユニット	1	
HM10J	湿式・乾式 タイル壁用部材	1	
T6BMP	排水金具	1	
※1 REAH03A1S40A	電気温水器・金具一式	1	
TL347CU	アングル形止水栓	1	
TS420F3U	アングル形止水栓	1	
HH05140	給水ホース	1	
RHE436-50	連結管	1	
TCF4521E V81	ウォシュレットアプリコットF2	1	
TH484 V3	専用止水栓	1	
TCA88	ボックス	1	
T95WNX	給水栓13(しびん洗浄用)	1	
※2 TL220D	バックハンガー	1	
T114HK7	可動式手すり	1	
T114C6	手すり	2	
T114C8	手すり	1	
T114CL10	手すり	1	
EWC386C	背もたれ	1	
TS119RCR4	化粧鏡(耐食型)	1	
YKH400	棚	1	
UTR420	チャームボックス(汚物入れ)	1	
YKB104	チャームボックス	1	
YKT300MR	ペーパータオルホルダー	1	
YH701	棚付二連紙巻器	1	
YSL52R	小物入れキャビネット	1	
※1: REAH03A1S40Aの内訳			
REAH03A1	電気温水器	1	
TEN40AHX	自動水栓一体形電気温水器(スバウト部)	1	
※2: 樹脂プラグセットご使用の場合			
TL220D	バックハンガー	1	

<防露便器>

: 当セットは既設の床フランジ(VU管の場合、T53PR75、

T53PR100 鉛管の場合、T53WR75、T53WR100)

を使用した例を示します。

: 新設現場の場合は、床フランジが別途必要です。

: 取付面がコンクリート・モルタルなどの場合は、樹脂プラグ

「HH04060(φ8、10個1組)」を別途手配してください。

: 便器を防火区画貫通部より1m以内に設置される場合は、事前に所轄

消防署にご確認いただき、その指示に従ってください。

防火区画貫通部に対応した部材(HM220)も準備しております。

※: 商品(図面)は、諸般の事情により、予告なく改良、仕様変更などを行う場合があります。

		単位	mm	名称
		製図	検図	尺度
名	石	日付	11-08-26	品番
城	永	尺度	1:25	図番
備考 車いす使用者・全介助プラン 2100X2150				76CS595BM=A00077