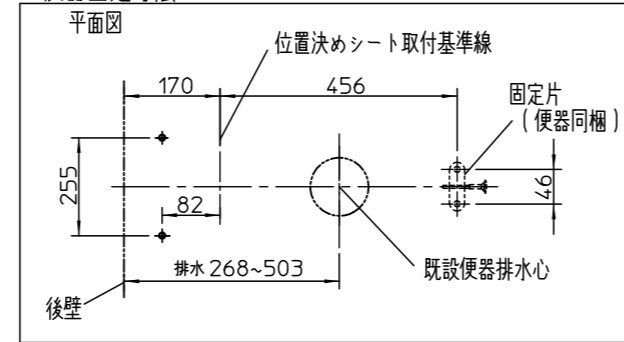


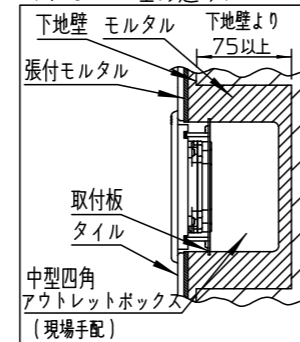
アウトレットボックスの事前手配や別途手配が必要な商品です。
右注記を確認ください。

- <給水栓13(しびん洗浄用)><チャームボックス(汚物入れ)>
- <ペーパータオルホルダー>
- :取付面がコンクリート・モルタルなどの場合は、樹脂プラグ「HH04059(φ6、10個1組)」を別途手配してください。
- <可動式手すり><手すり><背もたれ>
- :施工方法にあった当社指定の固定金具を別途手配してください。
- <チャームボックス><棚><棚付二連紙巻器>
- <小物入れキャビネット>
- :取付面がコンクリート・モルタルなどの場合は、樹脂プラグ「T110D28(φ6、20個1組)」を別途手配してください。

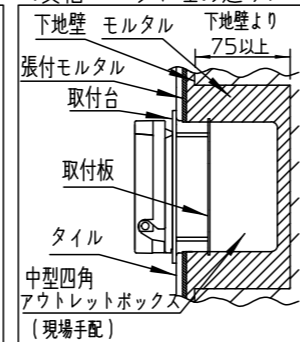
<便器固定寸法>



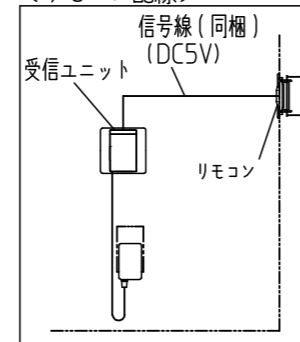
<リモコン埋め込み>



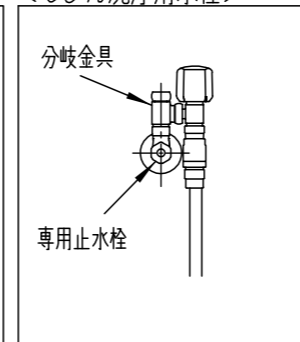
<受信ユニット埋め込み>



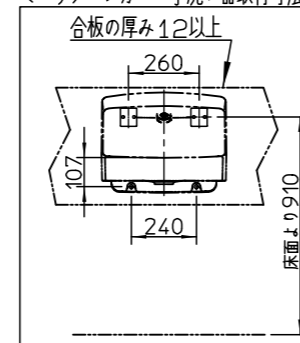
<リモコン配線>



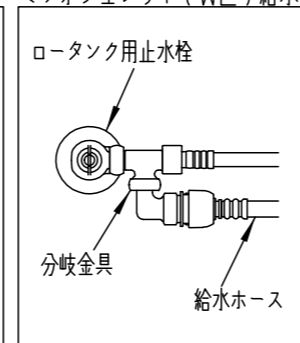
<しびん洗浄用水栓>



<バックハンガー・手洗い器取付寸法>



<ウォシュレット(WL)給水>



- :付属の取付板(アウトレットボックス(現場手配)に固定)を工期の関係上、先に必要な場合はHH21005(取付台組品)を別途手配してください。ただし、製品にも同梱しています。
- :給水位置の下には、受信ユニットを置かないでください。

- <湿式・乾式 タイル壁用部材>
- :電線管用コネクター(JIS C 8412 呼び16)(現場手配)
- :中形四角アウトレットボックス(カバーなし)(44浅型又は54深型)(JIS C 8340)(現場手配)

- <自動水栓一式>
- :自動水栓、排水金具、固定金具が含まれます。
- :消費電力AC100V 常時0.4W(作動時0.6W)
- :電源コードの長さ0.75m
- :電源コンセントは、水がかからない位置に設置ください。結露水などにより、火災や感電の原因になります。
- :機能部の取り付けにあたっては、カバー側面から右または左に100mm以上の空間を確保してください。

- <ウォシュレットアプリコットF2>
- :定格 AC100V-1282W 50/60Hz
- :電源コードの長さ1.0m
- :アース線の長さ0.2m
- :リモコン定格 AC100V-4.9W 50/60Hz

- <ボックス>
- :電線管用コネクター(JIS C 8412 呼び16)(現場手配)
- :電源 AC100V 50/60Hz

- <給水栓13(しびん洗浄用)>
- :給水には、最低必要水圧0.07MPa(流動時)を確保してください。(最高水圧0.75MPa)
- :ホースの長さ1.6m(分岐金具、ホース図中省略)

- <チャームボックス>
- :清掃時(汚物回収時)開閉のため、壁から前方に222mm以上の空間が必要です。
- :使用上のため、製品上側に100mm以上の空間が必要です。

- <棚>
- :採尿カップや小物などを置くための棚です。

- <その他>
- :呼出ボタン(別途現場手配)
- :I型手すり1300サイズはイージーオーダーにてご注文ください。
- :出入口扉は別途現場手配してください。

- <防露便器><手洗器>
- :取付面がコンクリート、モルタルなどの場合は、樹脂プラグ「HH04060(φ8、10個1組)」を別途手配してください。

- <リモコン便器洗浄ユニット><ウォシュレットアプリコットF2>
- :電源コンセントは、水や小水がかからない位置に設置ください。また、壁給水の真下部に電源コンセントを設置したり、給水ホースと電源コンセントを接触させないでください。感電・発火の原因になります。

※:商品(図面)は、諸般の事情により、予告なく改良、仕様変更などを行う場合があります。

TOTO		単位	名称
		mm	
製図	検図	日付	尺度
名城	石永	11-08-24	1:25
備考		車いす使用者・一部介助プラン	1700X2150
			品番
			図番
			76CS595BM=A00076

器具明細		
品番	品名	数
CS595BM	防露便器	1
LSE870AP	手洗器・自動水栓一式	1
SS594BAKLY	タンク・金具一式(ふた固定式)	1
HE20J VA	リモコン便器洗浄ユニット	1
HM10J	湿式・乾式 タイル壁用部材	1
TS420F3U	アングル形止水栓	1
HH05140	給水ホース	1
TCF4521E V81	ウォシュレットアプリコットF2	1
TH484 V3	専用止水栓	1
TCA88	ボックス	1
T95WNX	給水栓13(しびん洗浄用)	1
T114HK7	可動式手すり	1
T114CL10	手すり	1
T114C6	手すり	2
EWC386C	背もたれ	1
YKB104	チャームボックス	1
UTR420	チャームボックス(汚物入れ)	1
YKT300MR	ペーパータオルホルダー	1
YKH400	棚	1
YH701	棚付二連紙巻器	1
YSL52R	小物入れキャビネット	1
※1:LSE870APの内訳		
L870A	手洗器	1
TEL870APR	自動水栓一式	1

- <防露便器>
- :当セットは既設の床フランジ(VU管の場合、T53PR75、T53PR100 鉛管の場合、T53WR75、T53WR100)を使用した例を示します。
- :新設現場の場合は、床フランジが別途必要です。
- :便器を防火区画貫通部より1m以内に設置される場合は、事前に所轄消防署にご確認いただき、その指示に従ってください。
- 防火区画貫通部に対応した部材(HM220)も準備しております。

- <手洗器>
- :乾式工法の場合、取付強度を保つため、下地に12mm以上のJAS規格合板相当をお使いください。

- <リモコン便器洗浄ユニット>
- :消費電力 AC100V 常時1W(作動時30W)50/60Hz
- :電源コードの長さ1.9m
- :信号線6m付属
- :電線管用コネクター(JIS C 8412 呼び16)(現場手配)
- :中形四角アウトレットボックス(カバーなし)(44浅型又は54深型)(JIS C 8340)(現場手配)
- :湿式・乾式 タイル壁用です。