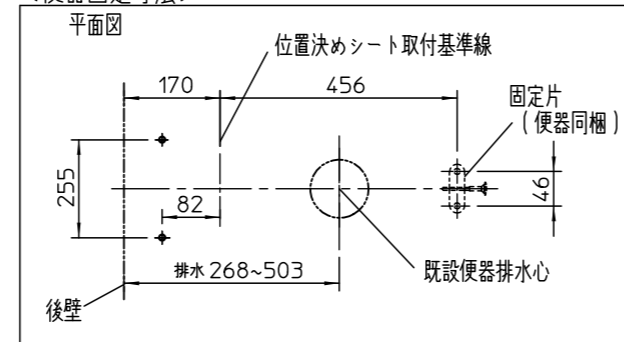


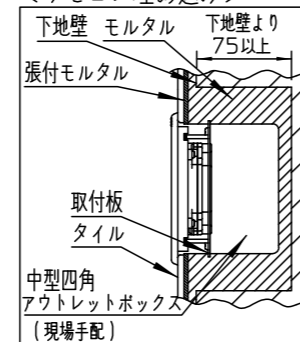
アウトレットボックスの事前手配や別途手配が必要な商品です。
右注記を確認ください。

<給水栓13(しびん洗浄用)><ペーパータオルホルダー>
<チャームボックス(汚物入れ)>
:取付面がコンクリート・モルタルなどの場合は、樹脂プラグ「HH04059(φ6、10個1組)」を別途手配してください。
<手すり><可動式手すり><背もたれ>
:施工方法にあった当社指定の固定金具を別途手配してください。
<チャームボックス><棚><棚付二連紙巻器>
<小物入れキャビネット>
:取付面がコンクリート・モルタルなどの場合は、樹脂プラグ「T110D28(φ6、20個1組)」を別途手配してください。

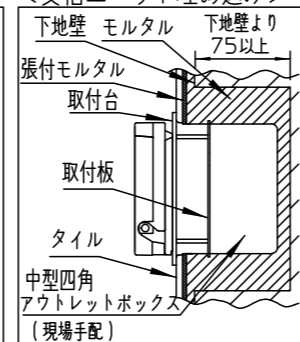
<便器固定寸法>



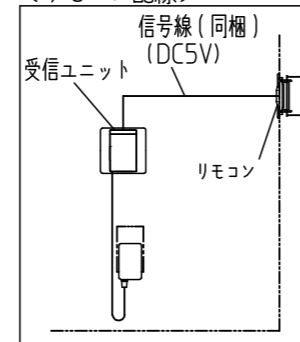
<リモコン埋め込み>



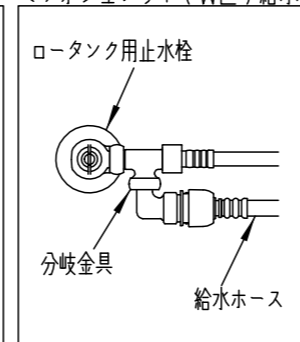
<受信ユニット埋め込み>



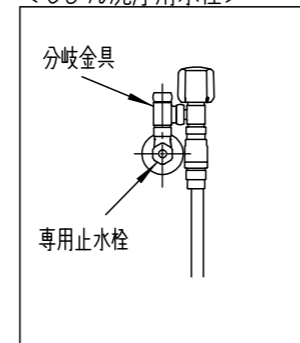
<リモコン配線>



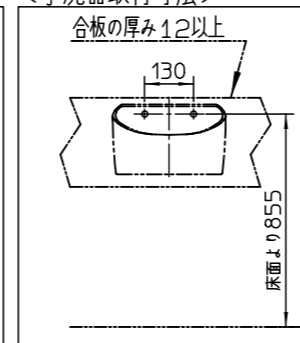
<ウォシュレット(WL)給水>



<しびん洗浄用水栓>



<手洗器取付寸法>



:湿式・乾式 タイル壁用です。
:付属の取付板(アウトレットボックス(現場手配)に固定)を工期の関係上、先に必要な場合はHH21005(取付台組品)を別途手配してください。ただし、製品にも同梱しています。
:給水位置の下には、受信ユニットを置かないでください。
<湿式・乾式 タイル壁用部材>
:電線管用コネクタ(JIS C 8412 呼び16)(現場手配)
:中形四角アウトレットボックス(カバーなし)(44浅型又は54深型)(JIS C 8340)(現場手配)
<自動水栓>
:消費電力AC100V 常時0.4W(作動時0.6W)
:電源コードの長さ0.75m
:電源コンセントは、水がかからない位置に設置ください。
結露水などにより、火災や感電の原因になります。
:機能部の取り付けにあたっては、カバー側面から右または左に100mm以上の空間を確保してください。

<ウォシュレットアプリコットF2>
:定格 AC100V-1282W 50/60Hz
:電源コードの長さ1.0m
:アース線の長さ0.2m
:リモコン定格 AC100V-4.9W 50/60Hz

<ボックス>
:電線管用コネクタ(JIS C 8412 呼び16)(現場手配)
:電源 AC100V 50/60Hz

<給水栓13(しびん洗浄用)>
:給水には、最低必要水圧0.07MPa(流動時)を確保してください。(最高水圧0.75MPa)
:ホースの長さ1.6m(分岐金具、ホース図中省略)

<チャームボックス>
:使用上のため、製品上側に100mm以上の空間が必要です。
:清掃時(汚物回収時)開閉のため、壁から前方に222mm以上の空間が必要です。

<棚>
:採尿カップや小物などを置くための棚です。

<その他>
:呼出ボタン(別途現場手配)
:出入口扉は別途現場手配してください。

<防露便器><手洗器>
:取付面がコンクリート、モルタルなどの場合は、樹脂プラグ「HH04060(φ8、10個1組)」を別途手配してください。

<リモコン便器洗浄ユニット><ウォシュレットアプリコットF2>
:電源コンセントは、水や小水がかからない位置に設置ください。
また、壁給水の真下部に電源コンセントを設置したり、給水ホースと電源コンセントを接触させないでください。感電・発火の原因になります。

※:商品(図面)は、諸般の事情により、予告なく改良、仕様変更などを行う場合があります。

TOTO		単位 mm	名称
製図 名城	検図 石永	日付 11-08-24	腰掛式タンク密結形防露便器 (リモデルタイプ)
備考 歩行者・一部介助プラン		1200X1900	品番 76CS595BM=A00075

器具明細			
品番	品名	数	
CS595BM	防露便器	1	
LSE90AAP	手洗器・金具一式	1	
SS594BAKLY	タンク・金具一式(ふた固定式)	1	
HE20J VA	リモコン便器洗浄ユニット	1	
HM10J	湿式・乾式 タイル壁用部材	1	
TS420F3U	アングル形止水栓	1	
HH05140	給水ホース	1	
TCF4521E V81	ウォシュレットアプリコットF2	1	
TCA88	ボックス	1	
TH484 V3	専用止水栓	1	
T95WNX	給水栓13(しびん洗浄用)	1	
T114CL10	手すり	1	
T114C6	手すり	3	
T114HK7	可動式手すり	1	
EW386C	背もたれ	1	
YKH400	棚	1	
YKB104	チャームボックス	1	
YKT300MR	ペーパータオルホルダー	1	
UTR420	チャームボックス(汚物入れ)	1	
YH701	棚付二連紙巻器	1	
YSL52R	小物入れキャビネット	1	
※1:LSE90AAPの内訳			
L90DR	手洗器	1	
TEN12HX	自動水栓	1	
TL590BP	排水金具	1	
TA3N	キャップ付木ねじ	2	

<防露便器>
:当セットは既設の床フランジ(VU管の場合、T53PR75、T53PR100 鉛管の場合、T53WR75、T53WR100)を使用した例を示します。
:新設現場の場合は、床フランジが別途必要です。
:便器を防火区画貫通部より1m以内に設置される場合は、事前に所轄消防署にご確認いただき、その指示に従ってください。
防火区画貫通部に対応した部材(HM220)も準備しております。

<手洗器>
:乾式工法の場合、取付強度を保つため、下地に12mm以上のJAS規格合板相当をお使いください。

<リモコン便器洗浄ユニット>
:消費電力 AC100V 常時1W(作動時30W)50/60Hz
:電源コードの長さ1.9m
:信号線6m付属
:電線管用コネクタ(JIS C 8412 呼び16)(現場手配)
:中形四角アウトレットボックス(カバーなし)(44浅型又は54深型)(JIS C 8340)(現場手配)