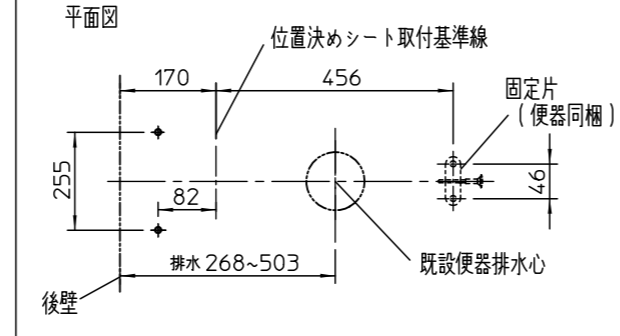
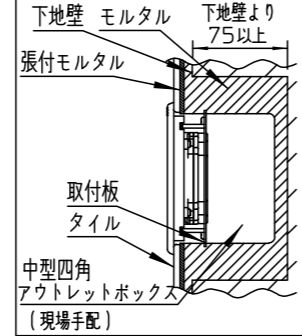


アウトレットボックスの事前手配や別途手配が必要な商品です。
右注記を確認ください。

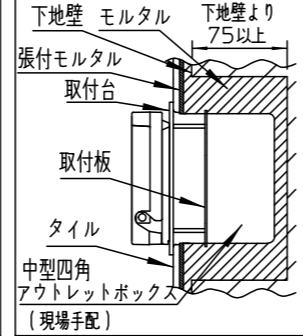
<便器固定寸法>



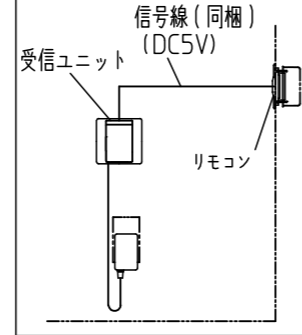
<リモコン埋め込み>



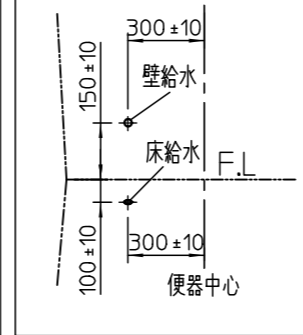
<受信ユニット埋め込み>



<リモコン配線>



<タンク給水取出し位置>



: 中形四角アウトレットボックス (カバーなし) (44浅型又は54深型)
(JIS C 8340) (現場手配)

<ウォシュレットアプリコットF2>

: 定格 AC100V-1282W 50/60Hz
: 電源コードの長さ1.0m
: アース線の長さ0.2m
: リモコン定格 AC100V-4.9W 50/60Hz

<ボックス>

: 電線管用コネクター (JIS C 8412 呼び16) (現場手配)
: 電源 AC100V 50/60Hz

<チャームボックス>

: 使用上のため、製品上側に100mm以上の空間が必要です。
: 清掃時 (汚物回収時) 開閉のため、壁から前方に222mm以上の空間が必要です。

<棚>

: 採尿カップや小物などを置くための棚です。

<その他>

: 出入口扉は別途現場手配してください。
: 呼出ボタン (別途現場手配)

<リモコン便器洗浄ユニット><ウォシュレットアプリコットF2>

: 電源コンセントは、水や小水がかからない位置に設置ください。
また、壁給水の真下部に電源コンセントを設置したり、給水ホースと電源コンセントを接触させないでください。感電・発火の原因になります。

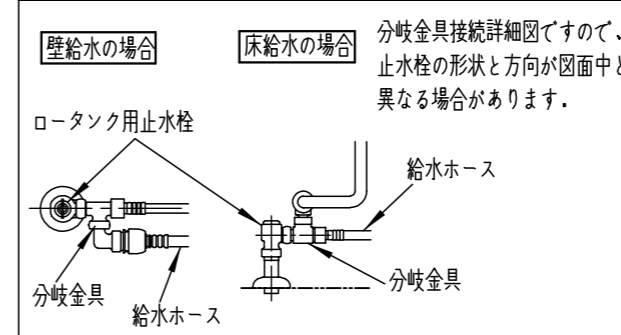
<手すり><背もたれ>

: 施工方法にあった当社指定の固定金具を別途手配してください。

<チャームボックス><棚><棚付二連紙巻器>

<小物入れキャビネット>
: 取付面がコンクリート・モルタルなどの場合は、樹脂プラグ
「T110D28 (φ6、20個1組)」を別途手配してください。

<ウォシュレット (WL) 給水>



器具明細		
品番	品名	数
CS595BM	防露便器	1
SS594BAKLY	タンク・金具一式 (ふた固定式)	1
HE20J VA	リモコン便器洗浄ユニット	1
HM10J	湿式・乾式 タイル壁用部材	1
TS420F3U	アングル形止水栓	1
HH05140	給水ホース	1
TCF4521E V81	ウォシュレットアプリコットF2	1
TCA88	ボックス	1
T114C6	手すり	1
T114CL10	手すり	1
EWC386C	背もたれ	1
YKB104	チャームボックス	1
YKH400	棚	1
YH701	棚付二連紙巻器	1
YSL52R	小物入れキャビネット	1

<防露便器>

: 当セットは既設の床フランジ (VU管の場合、T53PR75、T53PR100 鉛管の場合、T53WR75、T53WR100) を使用した例を示します。

: 新設現場の場合は、床フランジが別途必要です。

: 取付面がコンクリート・モルタルなどの場合は、樹脂プラグ
「HH04060 (φ8、10個1組)」を別途手配してください。

: 便器を防火区画貫通部より1m以内に設置される場合は、事前に所轄消防署にご確認いただき、その指示に従ってください。
防火区画貫通部に対応した部材 (HM220) も準備しております。

<タンク・金具一式 (ふた固定式)>

: 給水には、最低必要水圧0.05MPa (流動時) を確保してください。
(最高水圧0.75MPa)

: 給水は、壁床共有ですので<タンク給水取出し位置>を参照ください。

<リモコン便器洗浄ユニット>

: 消費電力 AC100V 常時1W (作動時30W) 50/60Hz

: 電源コードの長さ1.9m

: 信号線6m付属

: 電線管用コネクター (JIS C 8412 呼び16) (現場手配)

: 中形四角アウトレットボックス (カバーなし) (44浅型又は54深型)
(JIS C 8340) (現場手配)

: 湿式・乾式 タイル壁用です。

: 付属の取付板 (アウトレットボックス (現場手配) に固定) を工期の関係上、先に必要な場合はHH21005 (取付台組品) を別途手配してください。ただし、製品にも同梱しています。

: 給水位置の下には、受信ユニットを置かないでください。

<湿式・乾式 タイル壁用部材>

: 電線管用コネクター (JIS C 8412 呼び16) (現場手配)

※: 商品 (図面) は、諸般の事情により、予告なく改良、仕様変更などを行う場合があります。

		単位	名称
		mm	腰掛式タンク密結形防露便器 (リモデルタイプ)
製図	検図	日付	尺度
名城	石永	11-08-24	1:20
備考 歩行者・自立プラン 1000×1550			品番
			図番
			76CS595BM=A00074