

★ご注意★  
 手すりは、トイレの使用環境や利用対象者などに合わせてお選びいただけるように3タイプの品揃えがありますので、諸条件を考慮の上適切なものをお選びください。詳細は、「手すりカタログ(カタログNo. 400)」をご参照ください。  
 ※当図面に掲載の商品は、2012年2月現在のものです。  
 また、最新の品番・仕様につきましては、当社営業センターにご確認ください。

※: 商品(図面)は、諸般の事情により、予告なく改良、仕様変更などを行う場合があります。

<b>TOTO</b>		単位 mm	名称
製図 井上	検図 石永	日付 12-01-16	腰掛式サイホン便器
備考 <C-1-Z2>一般トイレ/一般ブース ベーシック 在来2			品番
1000X1400			図番 76CFS465BNA=A00241

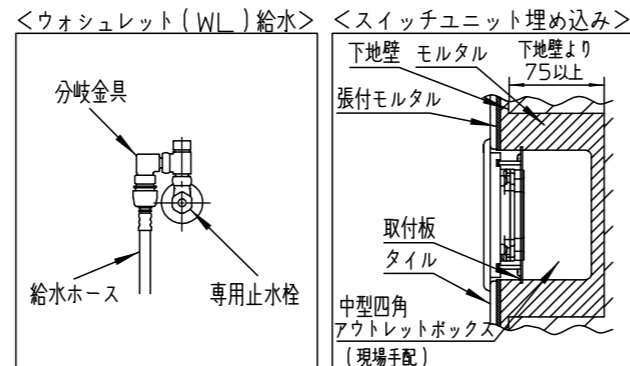
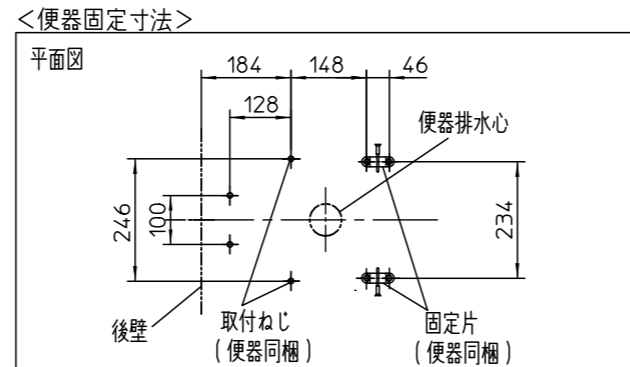
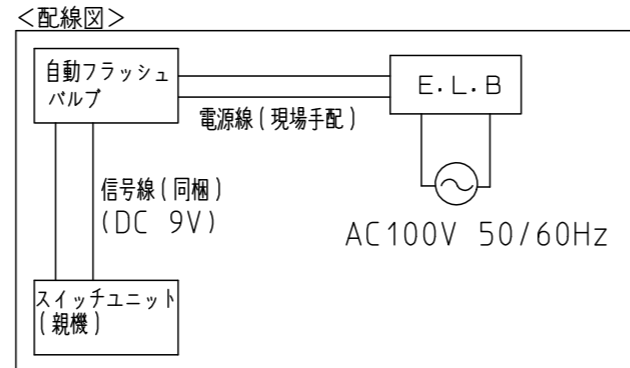
<チャームボックス>  
 : 清掃時(汚物回収時)開閉のため、壁から前方に222mm以上の空間が必要です。  
 : 使用上のため、製品上側に100mm以上の空間が必要です。

<スベア付紙巻器(横型ロングタイプ)>  
 : ペーパー補充やメンテナンスのため、扉側に200mm以上の空間が必要です。

<その他>  
 : 呼出ボタン(別途現場手配)  
 呼出ボタンを他の器具などのすぐ上に設置する場合は、引きひもの干渉を避けるため、引きひものないタイプの呼出ボタンとするなどの配慮が必要です。  
 : 出入口扉は別途現場手配してください。

<手すり><背もたれ>  
 : 施工方法にあった当社指定の固定金具を別途手配してください。

<チャームボックス><戸当りフック>  
 <スベア付紙巻器(横型ロングタイプ)>  
 : 取付面がコンクリート・モルタルなどの場合は、樹脂プラグ「T110D28(φ6、20個1組)」を別途手配してください。



: 電線管用コネクター(JIS C 8412 呼び16)(現場手配)  
 : 電源 AC100V 50/60Hz  
 : 現場手配の配管は、配管固定部材などで固定してください。

<タッチスイッチユニット(親機)>  
 : 電線管用コネクター(JIS C 8412 呼び16)(現場手配)  
 : 中形四角アウトレットボックス(カバーなし)(44浅型又は54深型)(JIS C 8340)(現場手配)  
 : 信号線10m付属  
 : 信号線と電源線は必ず別々の電線管で配線してください。  
 : プレート色は、#DB9(ディーブルー) #N75(グレー75)の2種類品揃えていますので、発注の際は色番を付加してください。  
 : 付属の取付板(アウトレットボックス(現場手配)に固定)を工期の関係上、先に必要な場合はTHK12(取付板)を別途手配してください。ただし、製品にも同梱しています。

<ウォシュレットアプリコットF2>  
 : 定格 AC100V-1282W 50/60Hz  
 : 電源コードの長さ1.0m  
 : アース線の長さ0.2m  
 : リモコン定格 AC100V-4.9W 50/60Hz  
 : 電源コンセントは、水や小水がかからない位置に設置してください。また、壁給水の真下部に電源コンセントを設置したり、給水用ホースと電源コンセントを接触させないでください。感電・発火の原因になります。

<ボックス>  
 : 電線管用コネクター(JIS C 8412 呼び16)(現場手配)  
 : 電源 AC100V 50/60Hz

<床フランジ(75mm塩ビ管)>  
 : 取付面がコンクリート・モルタルなどの場合は、配管別に樹脂プラグ塩ビ管の場合「HH04059(φ6、10個1組)」鉛管の場合「HH04060(φ8、10個1組)」を別途手配してください。

<背もたれ>  
 : 前出寸法は推奨位置です。なお10mmピッチで調整可能です。

<音姫>  
 : 電源 AC100V 50/60Hz  
 : 取付に当っては、施工説明書をご確認ください。  
 : 下地壁の埋込代を45mm以上確保する必要があります。下地壁から壁表面まで3mm以上の厚みが必要です。壁開口 縦96±4×横146±4  
 : ボックス取付金具 ※取付壁面の仕様に合わせて現場手配してください。  
 : 電線管用コネクター(JIS C 8412 呼び16または22)(現場手配)  
 : 電線管(JIS C 8411 呼び16または22)(現場手配)  
 : 湿式タイル壁以外に埋込設置の場合は、湿式タイル壁用取付部材(別売品)YES412Jは不要です。

器具明細			
品番	品名	数	
※1	CFS465BNA	便器一式	1
	TES27TE	タッチスイッチユニット(親機)	1
	TS40L	洗浄管	1
※2	TH500-32	配管用アダプター	1
※2	T1122	配管用アダプター	1
	T82CR32	スパッド	1
	TCF4521E V81	ウォシュレットアプリコットF2	1
	TH484 V3	専用止水栓	1
	YES412J	ボックス	1
	TCA88	ボックス	1
※3	HP430-7	床フランジ(75mm塩ビ管)	1
	T112C6	手すり	1
	EWC283C	背もたれ	1
	YES412	音姫	1
	YKB104	チャームボックス	1
	YKH21	戸当りフック	1
	YH163R	スベア付紙巻器(横型ロングタイプ)	1
※1: CFS465BNAの内訳			
	CS465	便器	1
	TEF15LR	自動フラッシュバルブ	1
※2: 塩ビ管使用の場合			
	TH500P32	配管用アダプター	1
	T1122P	配管用アダプター	1
※3: 100塩ビ管/75鉛管/100鉛管接続の場合			
	HP430-1	床フランジ(100mm塩ビ管)	1
	T53WR75	床フランジ(75mm鉛管)	1
	T53WR100	床フランジ(100mm鉛管)	1

<便器>  
 : 取付面がコンクリート・モルタルなどの場合は、樹脂プラグ「HH04060(φ8、10個1組)」を別途手配してください。

<自動フラッシュバルブ>  
 : 給水には、最低必要水圧0.07MPa(流動時)を確保してください。(最高水圧0.75MPa)  
 便器側面にセットする場合、最低必要水圧0.1MPa(流動時)を確保してください。(最高水圧0.75MPa)  
 : 当セットは、フラッシュバルブから洗浄管までの配管は、32A鋼管を使用した場合を示します。配管別に必要部材を下記表に示しますので、別途手配してください。※40塩ビ管は、乾式工法にかぎります。

配管	32A鋼管(R1 1/4)	※40塩ビ管(VP/VU)	30鉛管
必要部材			
フラッシュバルブ接続(フランジなし)	T1122	T1122P	---
洗浄管接続(フランジ付)	TH500-32	TH500P32	---

※: 商品(図面)は、諸般の事情により、予告なく改良、仕様変更などを行う場合があります。

		単位	mm	名称
		製図	検図	
井上	石永	12-01-16	1:20	腰掛式サイホン便器
備考 <C-1-Z2>一般トイレ/一般ブース ベーシック 在来2 1000×1400				品番
				図番
				76CFS465BNA=A00241