

★ご注意★

手すりは、トイレの使用環境や利用対象者などに合わせてお選びいただけるように3タイプの品揃えがありますので、諸条件を考慮の上適切なものをお選びください。詳細は、「手すりカタログ(カタログNo.400)」をご参照ください。

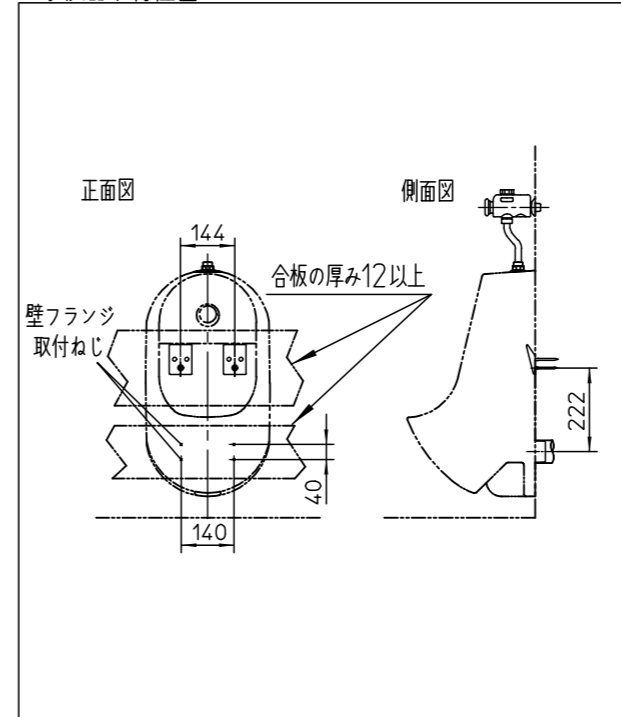
※当図面に掲載の商品は、2011年11月現在のものです。  
また、最新の品番・仕様につきましては、当社営業センターにご確認ください。

※：商品（図面）は、諸般の事情により、予告なく改良、仕様変更などを行う場合があります。

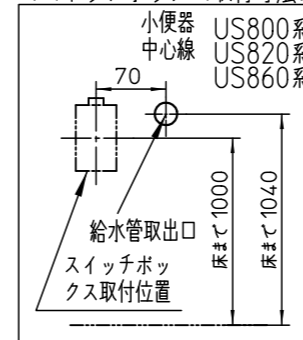
<b>TOTO</b>		Φ	単位 mm	名称
製図 井上	検図 石永	日付 11-10-05	尺度 1:20	自動洗浄壁掛小便器リアテクト (低リップ・大形・AC100Vタイプ)
備考 <E-Z>一般トイレ/小便器ゾーン 在来				品番
				図番 76UFS800CE=000088

<シングルフック>  
 :取付面がコンクリート・モルタルなどの場合は、樹脂プラグ  
 「HH04059(φ6、10個1組)」を別途手配してください。  
 <自動洗浄小便器ジアテクト><壁フランチ><バックハンガー>  
 :乾式工法の場合、取付強度を保つため、下地に12mm以上のJAS  
 規格合板相当をお使いください。

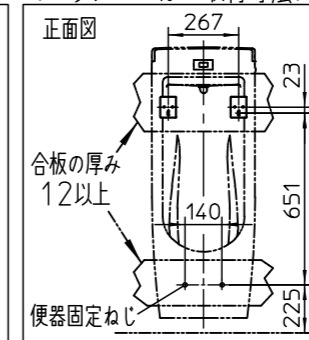
<小便器取付位置>



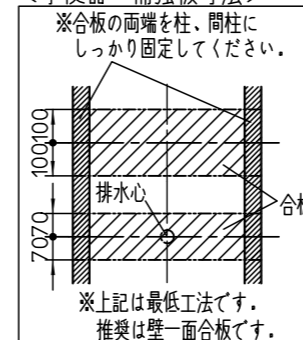
<スイッチボックス取付寸法>



<バックハンガー取付寸法>



<小便器 補強板寸法>



※:商品(図面)は、諸般の事情により、予告なく改良、仕様変更などを行う場合があります。

器具明細			
品番	品名	数	
※1 UFS800CE	自動洗浄小便器ジアテクト	2	
U310GY	小便器	1	
T601PX	フラッシュバルブ	1	
※2 T64CP	壁フランチ	1	
※3 T9R	バックハンガー	1	
T112CU2	手すり	1	
AB680	ハイドロセラ・フロアPU	2	
YKH20	シングルフック	2	
ML98C	甲板	1	
※1:UFS800CEの内訳			
US800CE	自動洗浄小便器ジアテクト	1	
T64CP	壁フランチ	1	
※2:50鉛管接続の場合			
T64CW	壁フランチ	1	
※3:樹脂プラグセットご使用の場合			
T9RJ	バックハンガー	1	

<自動洗浄小便器ジアテクト>  
 :給水には、最低必要水圧0.07MPa(流動時)を確保してください。  
 (最高水圧0.75MPa)  
 :当セットは、再生水使用可となっております。  
 残留塩素が0.05~2mg/Lおよび電気伝導度が7~250mS/m  
 の水をご使用ください。

:消費電力 AC100V 常時3W以下 便器洗浄時5W  
 機能水吐水時最大で約10W

:1個用スイッチボックス(カバーなし)(JIS C 8340)  
 (現場手配)

:小便器取付面がコンクリート・モルタルなどの場合は、樹脂プラグ  
 「HH04060(φ8、10個1組)」を別途手配してください。  
 :排水管が50鉛管の場合は、小便器品番をUFS800CEZに  
 変更ください。

<フラッシュバルブ>  
 :給水には、最低必要水圧0.07MPa(流動時)を確保してください。  
 (最高水圧0.75MPa)

<壁フランチ>  
 :取付面がコンクリート・モルタルなどの場合は、配管別に樹脂プラグ  
 塩ビ管の場合「HH04060(φ8、10個1組)」  
 鉛管の場合「HH04059(φ6、10個1組)」  
 を別途手配してください。

<手すり>  
 :施工方法にあった当社指定の固定金具を別途手配してください。

<ハイドロセラ・フロアPU>  
 :床置の場合、排水用の穴開け加工が必要です。  
 :ハイドロセラ・フロアPU同士、あるいは、他の床材・壁材との  
 取り合い部には、幅3mm程度の目地を設けてください。

		単位	名称
		mm	自動洗浄壁掛小便器ジアテクト (低リップ・大形・AC100Vタイプ)
製図	検図	日付	尺度
井上	石永	11-10-05	1:20
備考 <E-Z>一般トイレ/小便器ゾーン 在来			品番
			図番 76UFS800CE=000088