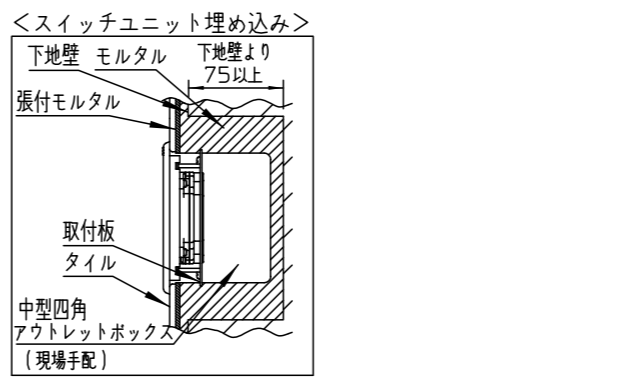
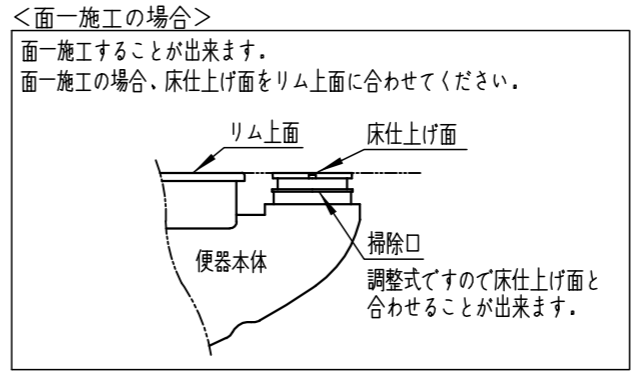
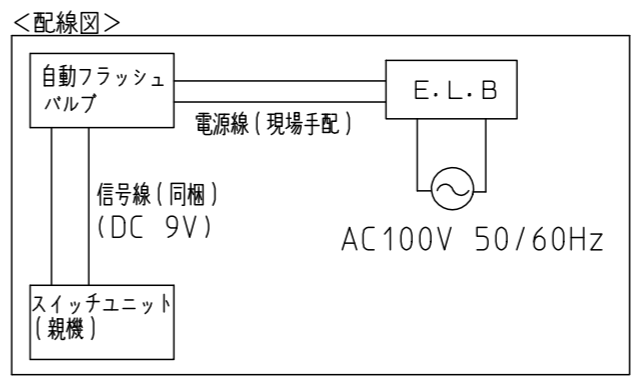


：電線管（JIS C 8411 呼び16または22）（現場手配）
 ：湿式タイル壁以外に埋込設置の場合は、湿式タイル壁用取付部材（別売品）YES412Jは不要です。
 <チャームボックス>
 ：清掃時（汚物回収時）開閉のため、壁から前方に222mm以上の空間が必要です。
 ：使用上のため、製品上側に100mm以上の空間が必要です。
 <フック><戸当りフック><チャームボックス><棚付二連紙巻器>
 ：取付面がコンクリート・モルタルなどの場合は、樹脂プラグ「T110D28（φ6、20個1組）」を別途手配してください。



| 器具明細 | | | |
|----------|-----------------|---|--|
| 品番 | 品名 | 数 | |
| C755CU | 便器 | 1 | |
| TEF75LNX | 自動フラッシュバルブ | 1 | |
| TES27TE | タッチスイッチユニット（親機） | 1 | |
| T80L32 | 連結管 | 1 | |
| T82CR32 | スパッド | 1 | |
| YES412J | ボックス | 1 | |
| T112C4 | 手すり | 1 | |
| T112C10 | 手すり | 1 | |
| YES412 | 音姫 | 1 | |
| YKH22 | フック | 1 | |
| YKH21 | 戸当りフック | 1 | |
| YKB104 | チャームボックス | 1 | |
| YH702 | 棚付二連紙巻器 | 1 | |

<便器>
 ：破損防止のため、モルタルがじかに陶器に接しないように施工ください。
 <自動フラッシュバルブ>
 ：給水には、最低必要水圧0.07MPa（流動時）を確保してください。（最高水圧0.75MPa）
 ：30鉛管（現場手配）
 ：電線管用コネクター（JIS C 8412 呼び16）（現場手配）
 ：電源 AC100V 50/60Hz
 ：現場手配の配管は、配管固定部材などで固定してください。
 <タッチスイッチユニット（親機）>
 ：電線管用コネクター（JIS C 8412 呼び16）（現場手配）
 ：中形四角アウトレットボックス（カバーなし）（44浅型又は54深型）（JIS C 8340）（現場手配）
 ：信号線10m付属
 ：信号線と電源線は必ず別々の電線管で配線してください。
 ：プレート色は、#DB9（ディープブルー） #N75（グレー75）の2種類品揃えしていますので、発注の際は色番を付加してください。
 ：付属の取付板（アウトレットボックス（現場手配）に固定）を工期の関係上、先に必要な場合はTHK12（取付板）を別途手配していただき、製品にも同梱しています。
 <手すり>
 ：施工方法にあった当社指定の固定金具を別途手配してください。
 <音姫>
 ：電源 AC100V 50/60Hz
 ：取付に当っては、施工説明書をご確認ください。
 ：下地壁の埋込代を45mm以上確保する必要があります。下地壁から壁表面まで3mm以上の厚みが必要です。
 壁開口 縦96±4×横146±4
 ：ボックス取付金具 ※取付壁面の仕様に合わせて現場手配してください。
 ：電線管用コネクター（JIS C 8412 呼び16または22）（現場手配）

※：商品（図面）は、諸般の事情により、予告なく改良、仕様変更などを行う場合があります。

★ご注意★
 手すりは、トイレの使用環境や利用対象者などに合わせてお選びいただけるように3タイプの品揃えがありますので、諸条件を考慮の上適切なものをお選びください。詳細は、「手すりカタログ（カタログNo. 400）」をご参照ください。

※当図面に掲載の商品は、2012年2月発売予定商品が含まれます。また、最新の品番・仕様につきましては、当社営業センターにご確認ください。

| | | | |
|------------------------|----|----------|-----------------------|
| | | 単位 | 名称 |
| | | mm | 掃除口付和風床下給水便器エロンゲートタイプ |
| 製図 | 検図 | 日付 | 尺度 |
| 名城 | 石永 | 11-10-24 | 1:20 |
| 備考 <D-Z> 一般トイレ/和風便器ベース | | | 品番 |
| 在来 | | | 900×1200 |
| | | | 図番 |
| | | | 76C755CU=000716 |