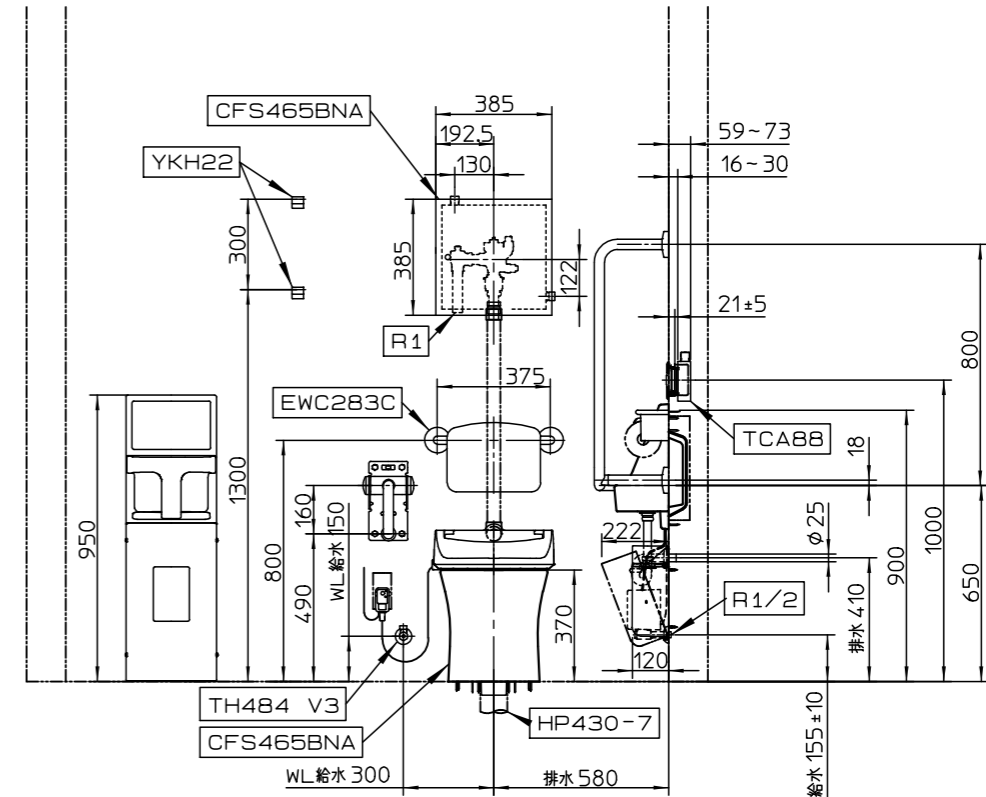


★ご注意★

手すりは、トイレの使用環境や利用対象者などに合わせてお選びいただけるように3タイプの品揃えがありますので、諸条件を考慮の上適切なものをお選びください。詳細は、「手すりカタログ(カタログNo. 400)」をご参照ください。

※当図面に掲載の商品は、2012年2月発売予定商品が含まれます。また、最新の品番・仕様につきましては、当社営業センターにご確認ください。



※：商品（図面）は、諸般の事情により、予告なく改良、仕様変更などを行う場合があります。

<b>TOTO</b>		単位 mm	名称
製図 名城	検図 石永	日付 11-10-24	腰掛式サイホン便器
備考 <A-3-Z2> 多機能トイレ 子ども連れ配慮 在来2		尺度 1:25	品番
		2000X2000	図番 76CFS465BNA=A00292

<便器><バックハンガー>

: 取付面がコンクリート、モルタルなどの場合は、樹脂プラグ「HH04060(φ8、10個1組)」を別途手配してください。

<自動水栓一式><ウォシュレットアプリコットF2>

: 電源コンセントは、水や小水がかからない位置に設置してください。  
また、壁給水の真下部に電源コンセントを設置したり、給水用ホースと電源コンセントを接触させないでください。感電・発火の原因になります。

<電気温水器><バックハンガー>

: 乾式工法の場合、取付強度を保つため、下地に12mm以上のJAS規格合板相当をお使いください。

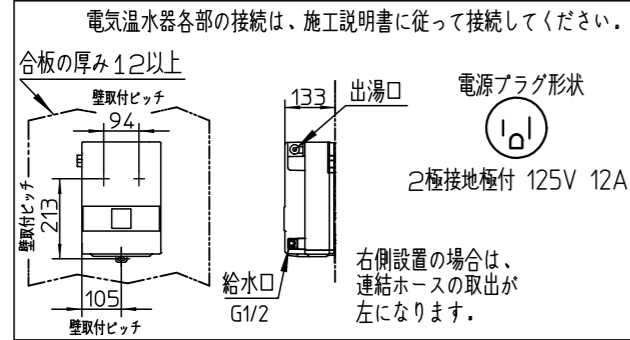
<手すり><幼児用手すり><可動式手すり><背もたれ>

: 施工方法にあった当社指定の固定金具を別途手配してください。

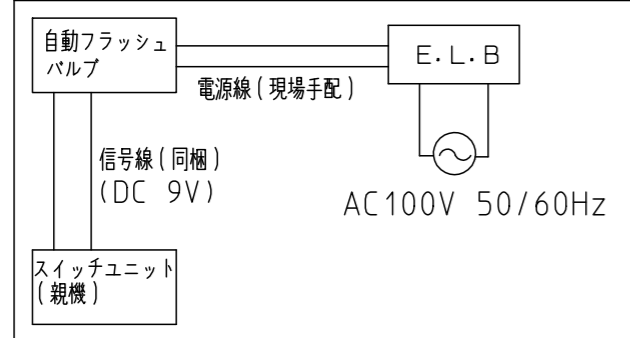
<両面クリーンドライ><化粧鏡><フィッティングボード><化粧棚>

<チャームボックス><フック><棚付二連紙巻器>  
: 取付面がコンクリート・モルタルなどの場合は、樹脂プラグ「T110D28(φ6、20個1組)」X2個別途手配してください。

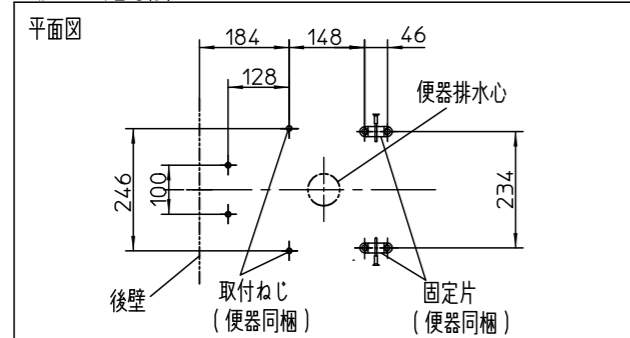
<電気温水器 連結管接続図>



<配線図>



<便器固定寸法>



: 電源コンセントは、水がかからない位置に設置してください。結露水などにより、火災や感電の原因になります。

<ウォシュレットアプリコットF2>

: 定格 AC100V-1282W 50/60Hz  
: 電源コードの長さ1.0m  
: アース線の長さ0.2m  
: リモコン定格 AC100V-4.9W 50/60Hz

<ボックス>

: 電線管用コネクタ( JIS C 8412 呼び16 ) (現場手配)  
: 電源 AC100V 50/60Hz

<床フランジ(75mm塩ビ管)>

: 取付面がコンクリート・モルタルなどの場合は、配管別に樹脂プラグ塩ビ管の場合「HH04059(φ6、10個1組)」鉛管の場合「HH04060(φ8、10個1組)」を別途手配してください。

<背もたれ>

: 前出寸法は推奨位置です。なお10mmピッチで調整可能です。

<両面クリーンドライ>

: 電源コンセントを使用する場合は、コンセント(定格15A、AC125V以上)を単独で設置してください。  
※プラグ付電源コードは必ず別売品(品番:TYC502型)を使用してください。

: 電源 AC100V 50/60Hz

: 電源には漏電遮断器を取付けてください。

: 製品の側方50mm以内及び下方100mm以内に障害物のないよう設置ください。

: 取付に当っては、施工説明書をご確認ください。

<チャームボックス>

: 清掃時(汚物回収時)開閉のため、壁から前方に222mm以上の空間が必要です。

: 使用上のため、製品上側に100mm以上の空間が必要です。

<ベビーシート>

: ベビーシートの壁固定金具は、壁材に応じて選択してください。タッピンねじ(φ5X40/6本)は製品に付属されています。  
: ベビーシートの床固定金具はYPH62012W2(アンカーボルト)を準備しております。尚、YPH62012W2で長さが不足の場合には、φ10(ステンレス)の市販品をご使用願います。  
: 保護者が用を足したり手を洗ったりする際に、乳幼児を寝かせておく台としての使用はできませんので、必ずベビーチェアを併設してください。  
: 保護者に注意を促すために、「警告表示」(同梱のラベル)を、シートが閉じた状態でも見やすい位置に、必ずはり付けてください。

<ベビーチェア>

: ベビーチェアの床固定金具はYPH62011W2(アンカーボルト)を準備しております。尚、YPH62011W2で長さが不足の場合には、φ6(ステンレス)の市販品をご使用願います。  
: ベビーチェアの壁固定金具は、壁材に応じて選択してください。タッピンねじ(φ5X40/6本)は製品に付属されています。

<その他>

: 出入口扉は別途現場手配してください。  
: 照明(別途現場手配)  
: 呼出ボタン(別途現場手配)  
呼出ボタンを他の器具などのすぐ上に設置する場合は、引きひもの干渉を避けるため、引きひものないタイプの呼出ボタンとするなどの配慮が必要です。

T53WR75	床フランジ(75mm鉛管)	1
T53WR100	床フランジ(100mm鉛管)	1

<自動フラッシュバルブ>

: 給水には、最低必要水圧0.07MPa(流動時)を確保してください。(最高水圧0.75MPa)  
便器側面にセットする場合、最低必要水圧0.1MPa(流動時)を確保してください。(最高水圧0.75MPa)  
: 当セットは、フラッシュバルブから洗浄管までの配管は、32A鋼管を使用した場合を示します。  
配管別に必要部材を下記表に示しますので、別途手配してください。  
※40塩ビ管は、乾式工法にかぎります。

配管	32A鋼管 (R1 1/4)	※40塩ビ管 (VP/VU)	30鉛管
必要部材			
フラッシュバルブ接続 (フランジなし)	T1122	T1122P	---
洗浄管接続 (フランジ付)	TH500-32	TH500P32	---

: 電線管用コネクタ( JIS C 8412 呼び16 ) (現場手配)

: 電源 AC100V 50/60Hz

: 現場手配の配管は、配管固定部材などで固定してください。

<タッチスイッチユニット(親機)>

: 電線管用コネクタ( JIS C 8412 呼び16 ) (現場手配)  
: 中形四角アウトレットボックス(カバーなし)(44浅型又は54深型)( JIS C 8340 ) (現場手配)

: 信号線10m付属

: 信号線と電源線は必ず別々の電線管で配線してください。

: プレート色は、#DB9(ディープブルー) #N75(グレー75)の2種類品揃えていますので、発注の際は色番を付加してください。

: 付属の取付板(アウトレットボックス(現場手配)に固定)を工期の関係上、先に必要な場合はTHK12(取付板)を別途手配してください。ただし、製品にも同梱しています。

<自動水栓一式>

: 自動水栓、排水金具、固定金具が含まれます。  
: 消費電力AC100V 常時0.4W(作動時0.6W)  
: 電源コードの長さ0.75m

: 機能部の取り付けにあたっては、カバー側面から右または左に100mm以上の空間を確保してください。

<排水金具>

: 配管別に必要部材を下表に示しますので、別途手配してください。  
※40塩ビ管は、乾式工法にかぎります。

配管	32A鋼管 (R1 1/4)	※40塩ビ管 (VP/VU)	30鉛管
必要部材			
排水配管用アダプター	TH500-32	TH500P32	---

<電気温水器>

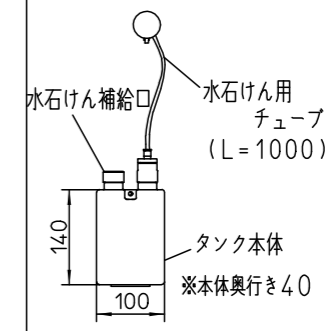
: 消費電力 AC100V-0.6kW 50/60Hz  
: 電源コードの長さ0.7m  
: 貯湯量 約3L

※: 商品(図面)は、諸般の事情により、予告なく改良、仕様変更などを行う場合があります。

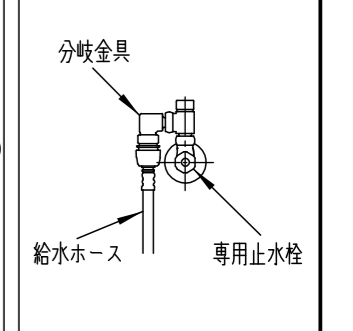
			単位	名称
			mm	
製図	検図	日付	尺度	腰掛式サイホン便器
名城	石永	11-10-24	1:25	
備考 <A-3-Z2> 多機能トイレ 子ども連れ配慮 在来2 2000X2000				品番
				図番
				76CFS465BNA=A00292

器具明細			
品番	品名	数	
※1	CFS465BNA	便器一式	1
※2	LSE570AP	手洗器・自動水栓一式	1
	L120DM	洗面器	1
	TES27TE	タッチスイッチユニット(親機)	1
	TS40L	洗浄管	1
	TEN120AHX	自動水栓スパウト	1
	T6PM1	排水金具	1
	REAH03A11	電気温水器	1
	TL347CU	アングル形止水栓	1
	RHE436-30	連結管	1
※3	T1122	配管用アダプター	1
※3	TH500-32	配管用アダプター	1
	T82CR32	スパッド	1
	TCF4521E V81	ウォシュレットアプリコットF2	1
	TCA88	ボックス	1
	TH484 V3	専用止水栓	1
	TS130R	水石けん供給栓	1
※4	HP430-7	床フランジ(75mm塩ビ管)	1
	TL120D	バックハンガー	1
	T112CL11	手すり	1
	YYB10	幼児用手すり	1
	T112HK7	可動式手すり	1
	EWC283C	背もたれ	1
	YMK51K	化粧鏡	1
	TYC420W	両面クリーンドライ	1
	YKB104	チャームボックス	1
	YKH50A	化粧棚	1
	YKA25	ベビーシート	1
	YKH22	フック	2
	YKA15	ベビーチェア	1
	YKA40	フィッティングボード	1
	YH702	棚付二連紙巻器	1
※1: CFS465BNAの内訳			
	CS465	便器	1
	TEF15LR	自動フラッシュバルブ	1
※2: LSE570APの内訳			
	L570A	手洗器	1
	TEL570APR	自動水栓一式	1
	HK593	木枠	1
※3: 塩ビ管使用の場合			
	T1122P	配管用アダプター	1
	TH500P32	配管用アダプター	1
※4: 100塩ビ管/75鉛管/100鉛管接続の場合			
	HP430-1	床フランジ(100mm塩ビ管)	1

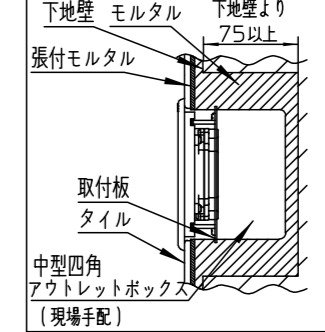
<水石けん供給栓>



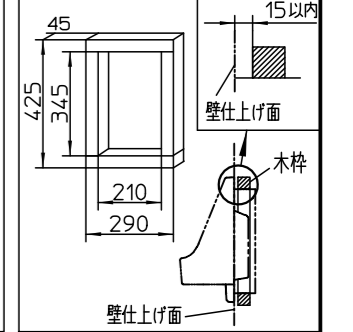
<ウォシュレット(WL)給水>



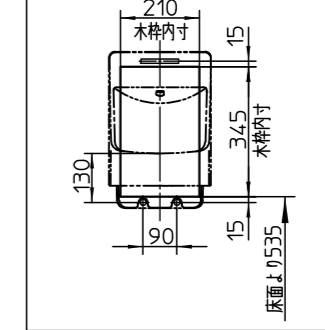
<スイッチユニット埋め込み>



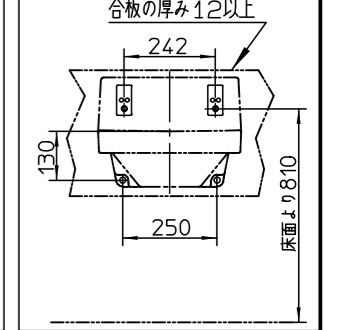
<木枠図>



<手洗器取付寸法>



<バックハンガー取付寸法>



※：商品（図面）は、諸般の事情により、予告なく改良、仕様変更などを行う場合があります。

<b>TOTO</b>		⌀	単位 mm	名称
製図 名城	検図 石永	日付 11-10-24	尺度 1:25	腰掛式サイホン便器
備考 <A-3-Z2> 多機能トイレ 子ども連れ配慮 在来2				品番
2000×2000				図番 76CFS465BNA=A00292