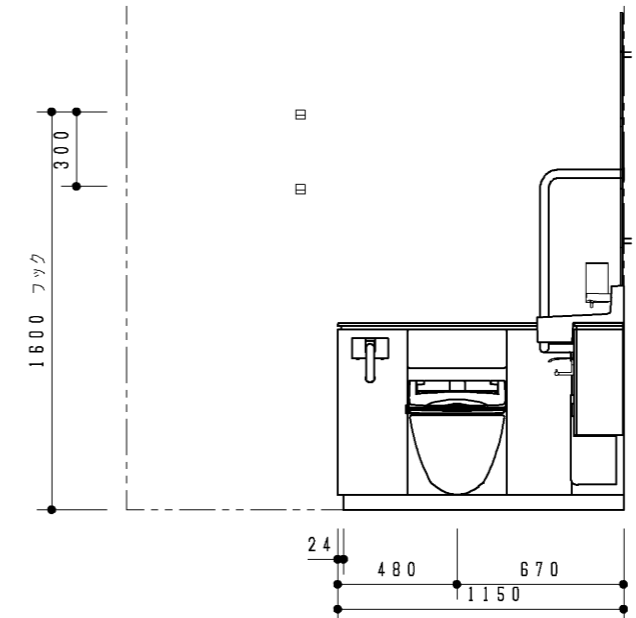
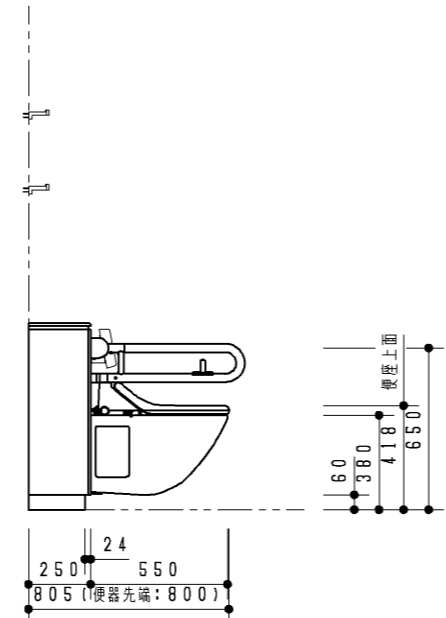


フラットカウンター多機能トイレバック器具リスト

| 品名 | 仕様 | 数量(内訳) |
|--------------|------------------------|--------|
| 大便器 | エロゲート 壁掛けフチ無しトルネード大便器 | 1 |
| 大便器用フラッシュバルブ | 専用埋め込みタイプ | 1 |
| 大便器用洗浄スイッチ | アルミアルマイト色 | 1 |
| ウォシュレット | 袖なしタイプ | 1 |
| ウォシュレットリモコン | アルミアルマイト色 | 1 |
| 背もたれ | 固定式背もたれ(ソフトタイプ) | 1 |
| 腰掛便器用可動式手すり | 樹脂被覆はね上げタイプ(ロック付) | 1 |
| L型手すり | 樹脂被覆タイプ | 1 |
| 大便器用紙巻器 | 二連紙巻器 | 1 |
| 手洗器 | セルフリム手洗器 | 1 |
| 手洗器用自動水栓 | アクアオート 単水栓 | 1 |
| チャームボックス | 亜鉛めっき鋼板焼付塗装 | 1 |
| 洗面器 | セルフリム洗面器 | 1 |
| 洗面器用自動水栓 | アクアオート 単水栓 | 1 |
| 洗面器用電気温水器 | 元止式 約3L | 1 |
| 洗面器用水石けん入れ | 楕形水石けん入れ | 1 |
| 設置フレーム | 溶融亜鉛めっき鋼板 | 一式 |
| カウンター | エポキシアクリレート系大理石「マープライト」 | 一式 |
| 前板 | ポリオレフィン系樹脂積層鋼板 | 一式 |
| 幅木 | ステンレス ヘアライン仕上げ | 一式 |



<呼出ボタン>
 :呼出ボタンはアイホン(株)の取扱い製品です。
 (当社取扱い製品ではありません。)
 品番:NBR-7W-T0(ひもなし)
 NBR-7HW-T0(ひも付き)
 :呼出ボタンは他に表示器などとシステムを組む必要があります。
 詳しくはアイホン(株)へお問い合わせください。
 :納まり上、本製品以外の呼出ボタンは設置できません。
 :呼出ボタンを他の器具などのすぐ上に設置する場合は、引きひもの干渉を避けるため、引きひものないタイプの呼出ボタンとするなどの配慮が必要です。

| 器具明細 | | |
|------------------|--------------------|---|
| 品番 | 品名 | 数 |
| ① XPDAARS3111WWG | フラットカウンター多機能トイレバック | 1 |
| ② YMK52K | 化粧鏡 | 1 |
| ③ YKH22 | フック | 2 |

<大便器フラッシュバルブ>
 :オートクリーンC 専用理込タイプ
 :洗浄水量 大5.5L 小4.5L
 :定格消費電力 AC100V-常時2W以下 バルブ作動時4W以下

<ウォシュレット>
 :定格消費電力 AC100V-1282W 50/60Hz
 :リモコン定格消費電力 AC100V-1W 50/60Hz
 :電源コードの長さ1.0m
 :アース線の長さ0.2m

<手洗器用水栓>
 :アクアオート単水栓
 :定格消費電力 AC100V-常時0.5W 作動時0.7W 50/60Hz

<洗面器用電気温水器>
 :元止式 ライニング内蔵用
 :貯湯量 約3L 出湯温度:約36℃
 ※ただし、出湯温度調節ダイヤルで調節可能
 (温度調節範囲の目安:約32℃~約38℃<水温15℃時>)
 :定格消費電力 AC100V-600W 50/60Hz

<洗面器用水石けん入れ>
 :手動式 容量 250ml

<設置フレーム>
 :設置フレームが強固に固定できるよう、あらかじめ壁に補強をご用意ください。詳細は各製品の詳細図をご参照ください。

<配管>
 :配管部材は含まれておりません。別途現場にてご用意ください。
 :給水には最低0.07MPa(流動時)を確保してください。
 (最高水圧0.4MPa)

<電気工事>
 :コンセント部材は含まれておりません。
 別途現場にてご用意ください。
 :各製品の消費電力をご確認の上、電気工事を行ってください。
 :詳細は各製品の商品図をご覧ください。

<フック>
 :取付け面がコンクリート・モルタルなどの場合は、樹脂プラグ「HH04059(φ6.10個1組)」を別途手配してください。

<照明>
 :別途現場手配

<出入口扉・自動ドアスイッチ>
 :別途現場手配
 ※自動ドアには安全のため、トイレ内の戸袋にパネル(戸袋カバー)を設置しています。

※当プランの関連情報は、「バリアフリーブック/パブリックトイレ編」をご参照ください。
 ※当図面に掲載の商品は、2012年2月発売予定商品が含まれます。
 また、最新の品番・仕様については、当社営業センターにご確認ください。

※各商品の詳細につきましては、上記品番の商品図をご確認ください。

| | | | | |
|---|--------------|----------------|------------|--|
| TOTO | | 第三角法 | 単位 mm | 名称 RESTROOM ITEM 01 フラットカウンター多機能トイレバック |
| 製図 中 沢 | 検図 稲 垣 | 日付 11.09.26 | 尺度 1/30 | 品番 |
| 備考 <A-1-R01> 多機能トイレ ベーシック「01」 2000×2000 | | | | 図番 24XPDAARS31=0001 |