

★ご注意★

手すりは、トイレの使用環境や利用対象者などに合わせてお選びいただけるように3タイプの品揃えがありますので、諸条件を考慮の上適切なものをお選びください。詳細は、「手すりカタログ(カタログNo.400)」をご参照ください。

※当図面に掲載の商品は、2011年11月現在のものです。  
また、最新の品番・仕様につきましては、当社営業センターにご確認ください。

※：商品（図面）は、諸般の事情により、予告なく改良、仕様変更などを行う場合があります。

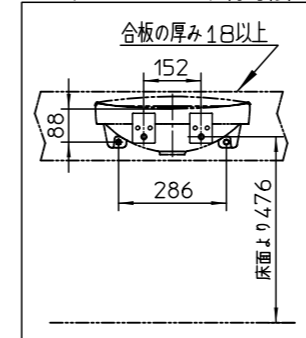
<b>TOTO</b>		単位 mm	名称
製図 井上	検図 石永	日付 11-10-24	壁掛洗面器(中形)
備考 <F-Z1>一般トイレ/洗面ゾーン 在来1(壁掛洗面器)			品番
			図番 76L250DM=002101

<クリーンドライ>  
 : 電源コンセントを使用する場合は、コンセント(定格15A、AC125V以上)を単独で設置してください。  
 ※プラグ付電源コードは必ず別売品(品番:TYC502型)を使用してください。  
 : 電源 AC100V 50/60Hz  
 : 電源には漏電遮断器を取付けてください。  
 : 取付面がコンクリート・モルタルなどの場合は、樹脂プラグ「HH04059(φ6、10個1組)」を別途手配してください。

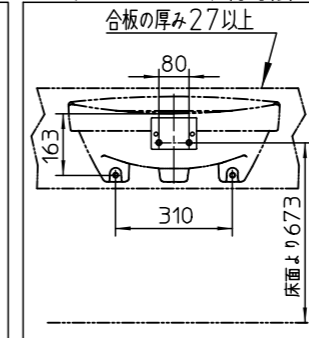
<その他>  
 : 当カウンターは現場にて別途手配をお願いします。尚、当社でも承っておりますのでご入用の際には、別途支社、営業所にお問い合わせをお願いします。

: 大型鏡は、全高+20mmの壁固定金具取付スペースが必要です。

<バックハンガー取付寸法>



<バックハンガー取付寸法>



器具明細		
品番	品名	数
L250DM	洗面器	2
L30DM	手洗器	1
TEN40AWX	自動水栓(発電タイプ)	3
T6BMP	排水金具	2
T22BP	排水金具	1
TS126AR	水石けん入れ	3
※1 TL220D	バックハンガー	1
TL250D	バックハンガー	2
T112CP8	手すり	2
YKA15	ベビーチェア	1
TYC300GS	クリーンドライ	2
ML98C	甲板	1
MMA5	フリーサイズ大型鏡(一般)	2
※1: 樹脂プラグセットご使用の場合		
TL220DJ	バックハンガー	1

<自動水栓(発電タイプ)>  
 : 給水には、最低必要水圧0.05MPa(流動時)を確保してください。(最高水圧0.75MPa)  
 : 機能部の取り付けにあたっては、カバー側面から右または左に100mm以上の空間を確保してください。  
 : 発電タイプですので、電源の確保が必要ありません。(電源工事不要)

<排水金具>  
 : 配管別に必要部材を下表に示しますので、別途手配してください。  
 ※40塩ビ管は、乾式工法にかぎります。

配管	32A鋼管 (R1 1/4)	※40塩ビ管 (VP/VU)	30鉛管
必要部材			
排水配管用アダプター	TH500-32	TH500P32	---

<バックハンガー>  
 : 乾式工法の場合、取付強度を保つため、下地に18mm以上のJAS規格合板相当をお使いください。(L30DM)  
 : 乾式工法の場合、取付強度を保つため、下地に27mm以上のJAS規格合板相当をお使いください。(L250DM)  
 : 取付面がコンクリート・モルタルなどの場合は、樹脂プラグ「HH04060(φ8、10個1組)」を別途手配してください。(L250DM)

<手すり>  
 : 施工方法にあった当社指定の固定金具を別途手配してください。

<ベビーチェア>  
 : ベビーチェアの床固定金具はYPH62011W2(アンカーボルト)を準備しております。尚、YPH62011W2で長さが不足の場合には、φ6(ステンレス)の市販品をご使用願います。  
 : ベビーチェアの壁固定金具は、壁材に応じて選択してください。タッピンねじ(φ5X40/6本)は製品に付属されています。

※: 商品(図面)は、諸般の事情により、予告なく改良、仕様変更などを行う場合があります。

<b>TOTO</b>		単位 mm	名称
製図 井上	検図 石永	日付 11-10-24	壁掛洗面器(中形)
備考 <F-Z1>一般トイレ/洗面ゾーン 在来1(壁掛洗面器)		尺度 1:20	品番
			図番 76L250DM=002101