

| 器具明細             |                    |   |
|------------------|--------------------|---|
| 品番               | 品名                 | 数 |
| ① XPDAARS3111WWG | フラットカウンター多機能トイレパック | 1 |
| ② YMK52K         | 化粧鏡                | 1 |
| ③ EWC520AS       | 収納式多目的シート (グリップ付)  | 1 |
| ④ YKA15          | ベビーチェア             | 1 |
| ⑤ YKH22          | フック                | 2 |
| ⑥ TYC420W        | クリーンドライ (高速両面タイプ)  | 1 |

<大便器フラッシュバルブ>  
 : オートクリーンC 専用理込タイプ  
 : 洗浄水量 大5.5L 小4.5L  
 : 定格消費電力 AC100V-常時2W以下 バルブ作動時4W以下

<ウォシュレット>  
 : 定格消費電力 AC100V-1282W 50/60Hz  
 : リモコン定格消費電力 AC100V-1W 50/60Hz  
 : 電源コードの長さ1.0m  
 : アース線の長さ0.2m

<手洗器用水栓>  
 : アクアオート単水栓  
 : 定格消費電力 AC100V-常時0.5W 作動時0.7W 50/60Hz

<洗面器用電気温水器>  
 : 元止式 ラインング内蔵用  
 : 貯湯量 約3L 出湯温度: 約36℃  
 ※ただし、出湯調節ダイヤルで調節可能  
 (温度調節範囲の目安: 約32℃~約38℃<水温15℃時>)  
 : 定格消費電力 AC100V-600W 50/60Hz

<洗面器用水石けん入れ>  
 : 手動式 容量 250ml

<設置フレーム>  
 : 設置フレームが強固に固定できるよう、あらかじめ壁に補強をご用意ください。詳細は各製品の詳細図をご参照ください。

<配管>  
 : 配管部材は含まれておりません。別途現場にてご用意ください。  
 : 給水には最低0.07MPa (流動時) を確保してください。  
 (最高水圧0.4MPa)

<電気工事>  
 : コンセント部材は含まれておりません。  
 別途現場にてご用意ください。  
 : 各製品の消費電力をご確認の上、電気工事を行ってください。  
 : 詳細は各製品の商品図をご覧ください。

<フック>  
 : 取付け面がコンクリート・モルタルなどの場合は、樹脂プラグ「HH04059 (φ6.10個1組)」を別途手配してください。

<収納式多目的シート>  
 : 乳幼児連れの利用も想定される場所に設置する場合には、保護者が用を足したり手を洗ったりする際に乳幼児を座らせておくことができるように、同じ空間内に必ずベビーチェアを併設してください。  
 : 介助者や保護者に、要介助者や乳幼児から目を離さない旨の注意を促すために、「警告表示」(同梱のラベル)を、シートが閉じた状態でも見やすい位置に、必ずはり付けてください。

<ベビーチェア>  
 : ベビーチェアの壁固定金具は、壁材に応じて選択してください。  
 タッピンねじ (φ5×40/6本) は製品に付属されています。  
 : ベビーチェアの床固定金具はYPH62011W2 (アンカーボルト) を準備しております。なお、YPH62011W2で長さが不足の場合には、φ6 (ステンレス) の市販品をご使用願います。

フラットカウンター多機能トイレパック器具リスト

| 品名           | 仕様                       | 数量 (内訳) |
|--------------|--------------------------|---------|
| 大便器          | エロゲート 壁掛けフチ無しトイレノード大便器   | 1       |
| 大便器用フラッシュバルブ | 専用理込込みタイプ                | 1       |
| 大便器用洗浄スイッチ   | アルミアルマイト色                | 1       |
| ウォシュレット      | 袖なしタイプ                   | 1       |
| ウォシュレットリモコン  | アルミアルマイト色                | 1       |
| 背もたれ         | 固定式背もたれ (ソフトタイプ)         | 1       |
| 腰掛便器用可動式手すり  | 樹脂被覆はね上げタイプ (ロック付)       | 1       |
| L型手すり        | 樹脂被覆タイプ                  | 1       |
| 大便器用紙巻器      | 二連紙巻器                    | 1       |
| 手洗器          | セルフリム手洗器                 | 1       |
| 手洗器用自動水栓     | アクアオート 単水栓               | 1       |
| チャームボックス     | 亜鉛めっき鋼板焼付塗装              | 1       |
| 洗面器          | セルフリム洗面器                 | 1       |
| 洗面器用自動水栓     | アクアオート 単水栓               | 1       |
| 洗面器用電気温水器    | 元止式 約3L                  | 1       |
| 洗面器用水石けん入れ   | 横形水石けん入れ                 | 1       |
| 設置フレーム       | 溶融亜鉛めっき鋼板 一式             |         |
| カウンター        | エポキシアクリル系人工大理石「マ-プライ」 一式 |         |
| 前板           | ポリオレフィン系樹脂積層鋼板 一式        |         |
| 幅木           | ステンレス ヘアライン仕上げ 一式        |         |

<照明>  
 : 別途現場手配

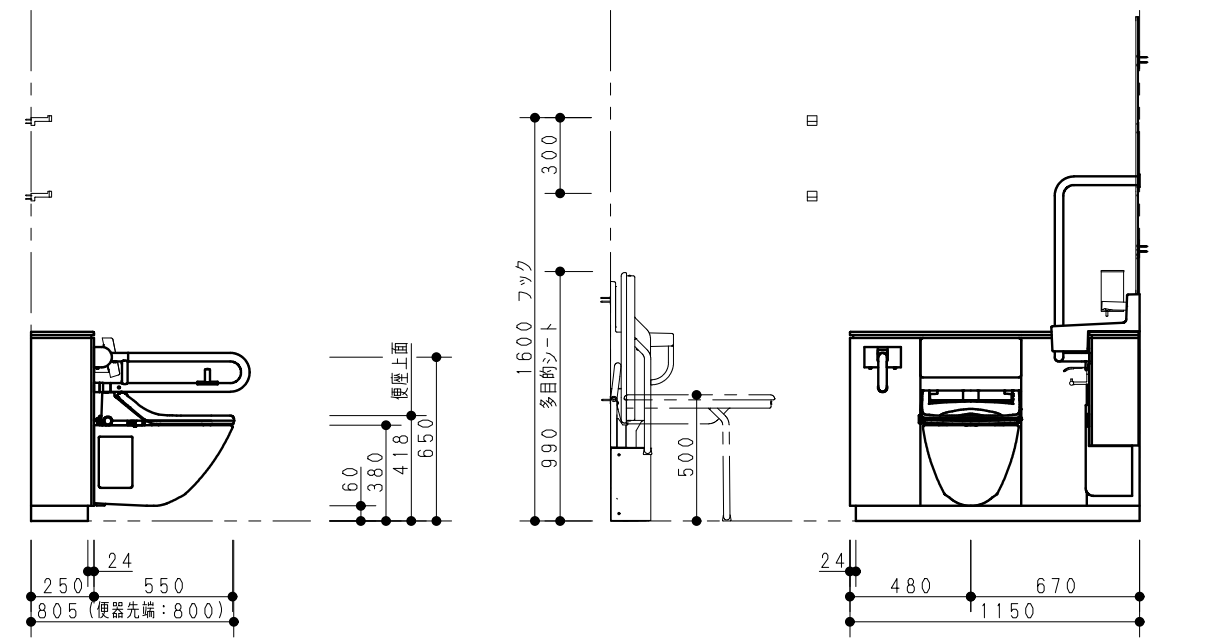
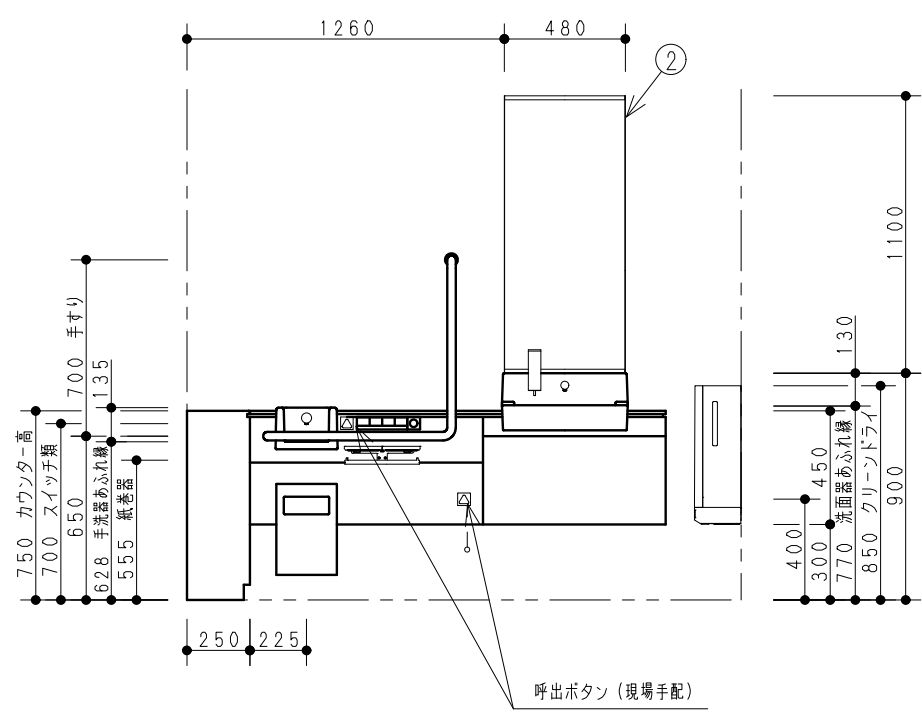
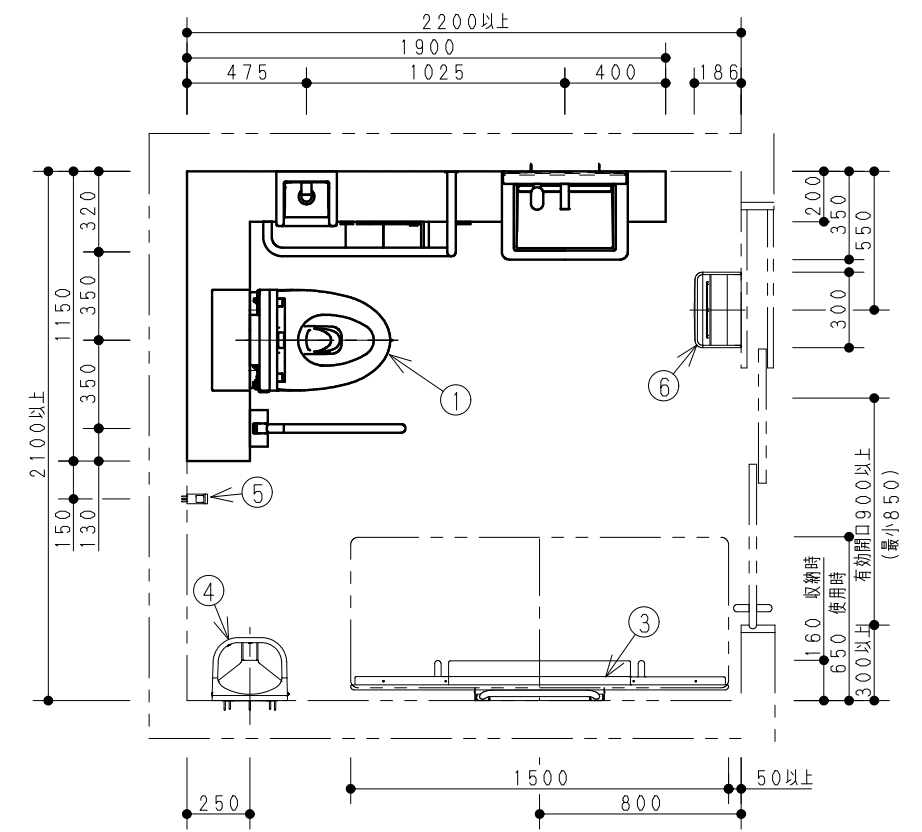
<出入口扉>  
 : 別途現場手配

: クリーンドライを建具の戸袋パネルに取り付ける際には、パネル内に下地補強と電気配線スペースが必要です。詳細は現場にてご確認ください。

<呼出ボタン>  
 : 呼出ボタンはアイホン (株) の取扱い製品です。  
 (当社取扱い製品ではありません。)  
 品番: NBR-7W-TO (ひもなし)  
 NBR-7HW-TO (ひも付き)

: 呼出ボタンは他に表示器などとシステムを組み合わせる必要があります。詳しくはアイホン (株) へお問い合わせください。  
 : 納まり上、本製品以外の呼出ボタンは設置できません。  
 : 呼出ボタンを他の器具などのすぐ上に設置する場合は、引きひもの干渉を避けるため、引きひものないタイプの呼出ボタンとするなどの配慮が必要です。

<クリーンドライ>  
 : 電源 AC100V 50/60Hz  
 : 電源には漏電遮断機を取付けてください。  
 : 製品の側方50mm以内及び下方100mm以内に障害物がないよう設置ください。  
 : 電源コンセントを使用する場合は、コンセント (定格15A、AC125V以上) を単独で設置してください。  
 ※プラグ付電源コードは必ず別売品 (品番: TYC502型) を使用してください。  
 : 取付に当たっては、施工説明書をご確認ください。



※当プランの関連情報は、「バリアフリーブック/パブリックトイレ編」をご参照ください。  
 ※当図面に掲載の商品は、2012年2月発売予定商品が含まれます。  
 また、最新の品番・仕様については、当社営業センターにご確認ください。

※各商品の詳細につきましては、上記品番の商品図をご確認願います。

|   |              |                  |            |  |
|---|--------------|------------------|------------|--|
| <b>TOTO</b>   |              | 第三角法             | 単位<br>mm   | 名称<br>RESTROOM ITEM 01<br>フラットカウンター多機能トイレパック |
| 製図<br>中<br>沢  | 検図<br>稲<br>垣 | 日付<br>11. 10. 15 | 尺度<br>1/30 | 品番   |
| 備考<br><A-4-R01C> 多機能トイレ<br>大型ベッド使用者配慮「01」 2100×2200 |              |                  |            | 図番<br>24XPDAARS31=C004                       |