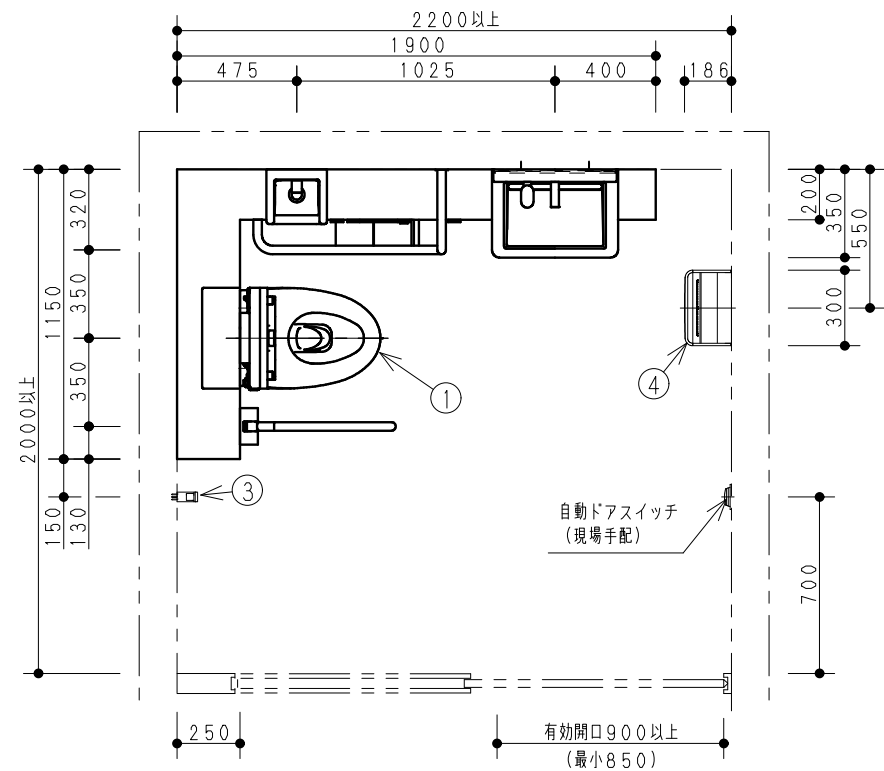


器具明細		
品番	品名	数
① XPDAARS3111WWG	フラットカウンター多機能トイレパック	1
② YMK52K	化粧鏡	1
③ YKH22	フック	2
④ TYC420W	クリーンドライ(高速両面タイプ)	1

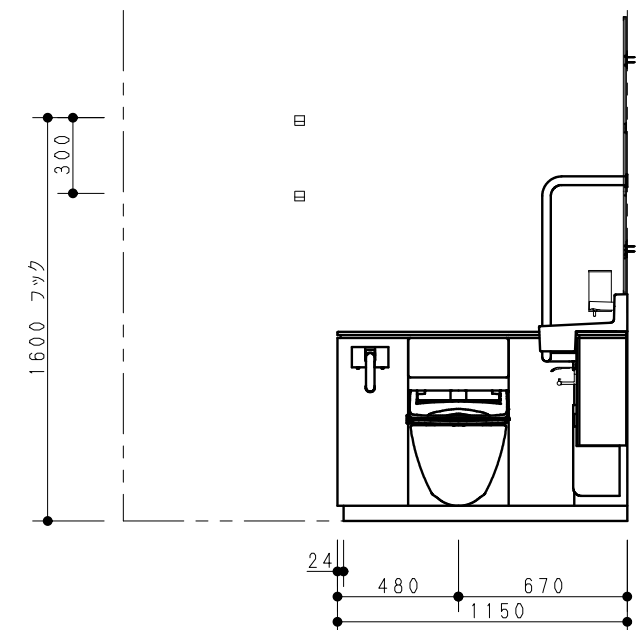
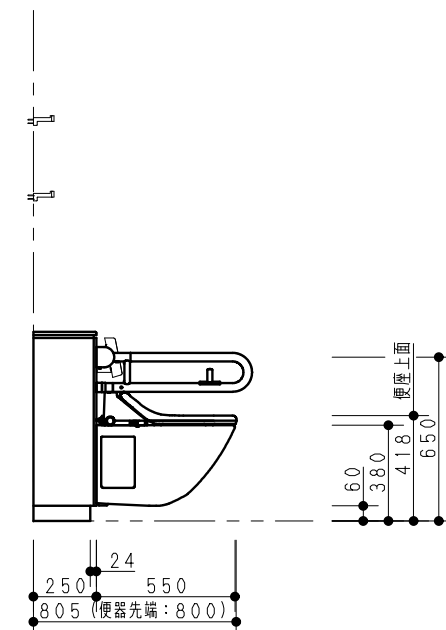
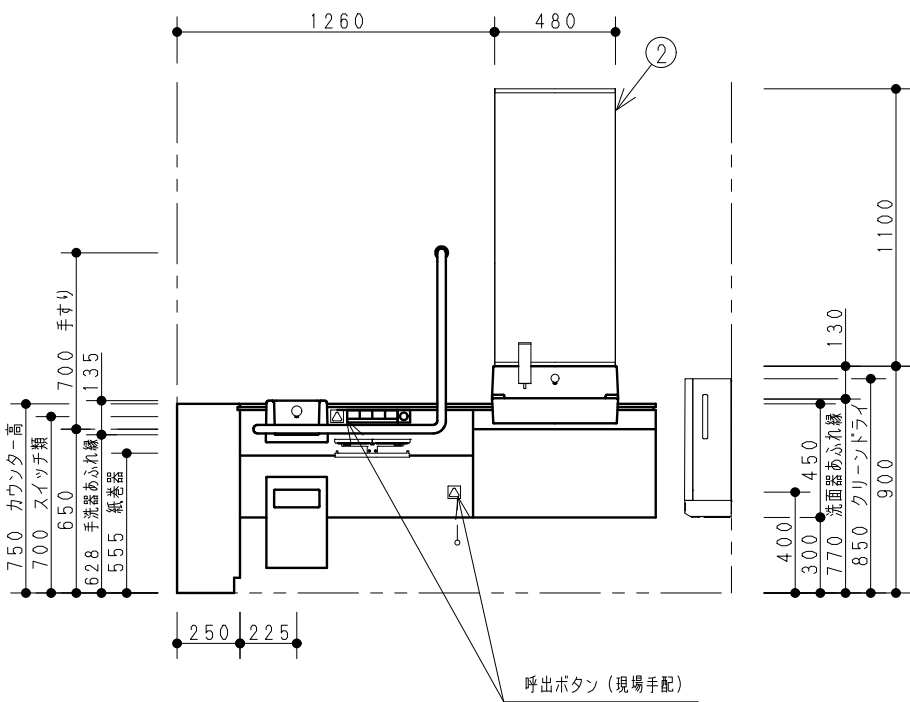


フラットカウンター多機能トイレパック器具リスト

品名	仕様	数量(内訳)
大便器	エロンゲート 壁掛けフチ無しトイレ大便器	1
大便器用フラッシュバルブ	専用埋め込みタイプ	1
大便器用洗浄スイッチ	アルミアルマイト色	1
ウォシュレット	袖なしタイプ	1
ウォシュレットリモコン	アルミアルマイト色	1
背もたれ	固定式背もたれ(ソフトタイプ)	1
腰掛便器用可動式手すり	樹脂被覆はね上げタイプ(ロック付)	1
L型手すり	樹脂被覆タイプ	1
大便器用紙巻器	二連紙巻器	1
手洗器	セルフリム手洗器	1
手洗器用自動水栓	アクアオート 単水栓	1
チャームボックス	亜鉛めっき鋼板焼付塗装	1
洗面器	セルフリム洗面器	1
洗面器用自動水栓	アクアオート 単水栓	1
洗面器用電気温水器	元止式 約3L	1
洗面器用水石けん入れ	横形水石けん入れ	1
設置フレーム	熔融亜鉛めっき鋼板	一式
カウンター	エポキシアクリレート系人工大理石「マ-プライト」	一式
前板	ポリオレフィン系樹脂積層鋼板	一式
幅木	ステンレス ヘアライン仕上げ	一式

<呼出ボタン>  
 :呼出ボタンはアイホン(株)の取扱い製品です。  
 (当社取扱い製品ではありません。)  
 品番:NBR-7W-TO(ひもなし)  
 NBR-7HW-TO(ひも付き)  
 :呼出ボタンは他に表示器などとシステムを組む必要があります。  
 詳しくはアイホン(株)へお問い合わせください。  
 :納まり上、本製品以外の呼出ボタンは設置できません。  
 :呼出ボタンを他の器具などのすぐ上に設置する場合は、  
 引きひもの干渉を避けるため、引きひものないタイプの  
 呼出ボタンとするなどの配慮が必要です。

<クリーンドライ>  
 :電源 AC100V 50/60Hz  
 :電源には漏電遮断機を取付けてください。  
 :製品の側方50mm以内及び下方100mm以内に障害物の  
 ないよう設置ください。  
 :電源コンセントを使用する場合は、コンセント(定格15A、  
 AC125V以上)を単独で設置してください。  
 ※プラグ付電源コードは必ず別売品(品番:TYC502型)  
 を使用してください。  
 :取付に当たっては、施工説明書をご確認ください。



※当プランの関連情報は、「バリアフリーブック/パブリックトイレ編」  
 をご参照ください。  
 ※当図面に掲載の商品は、2012年2月発売予定商品が含まれます。  
 また、最新の品番・仕様については、当社営業センターにご確認ください。

※各商品の詳細につきましては、上記品番の商品図をご確認ください。

<大便器フラッシュバルブ>  
 :オートクリーンC 専用埋込タイプ  
 :洗浄水量 大5.5L 小4.5L  
 :定格消費電力 AC100V-常時2W以下 バルブ作動時4W以下

<ウォシュレット>  
 :定格消費電力 AC100V-1282W 50/60Hz  
 :リモコン定格消費電力 AC100V-1W 50/60Hz  
 :電源コードの長さ1.0m  
 :アース線の長さ0.2m

<手洗器用水栓>  
 :アクアオート単水栓  
 :定格消費電力 AC100V-常時0.5W 作動時0.7W  
 50/60Hz

<洗面器用電気温水器>  
 :元止式 ライニング内蔵用  
 :貯湯量 約3L 出湯温度:約36℃  
 ※ただし、出湯調節ダイヤルで調節可能  
 (温度調節範囲の目安:約32℃~約38℃<水温15℃時>)  
 :定格消費電力 AC100V-600W 50/60Hz

<洗面器用水石けん入れ>  
 :手動式 容量 250ml

<設置フレーム>  
 :設置フレームが強固に固定できるように、あらかじめ壁に補強を  
 ご用意ください。詳細は各製品の詳細図をご参照ください。

<配管>  
 :配管部材は含まれておりません。別途現場にてご用意ください。  
 :給水には最低0.07MPa(流動時)を確保してください。  
 (最高水圧0.4MPa)

<電気工事>  
 :コンセント部材は含まれておりません。  
 別途現場にてご用意ください。  
 :各製品の消費電力をご確認の上、電気工事を行ってください。  
 :詳細は各製品の商品図をご覧ください。

<フック>  
 :取付け面がコンクリート・モルタルなどの場合は、樹脂プラグ  
 「HH04059(φ6.10個1組)」を別途手配してください。

<照明>  
 :別途現場手配

<出入口扉・自動ドアスイッチ>  
 :別途現場手配  
 ※自動ドアには安全のため、トイレ内の戸袋にパネル(戸袋カバー)  
 を設置しています。

<b>TOTO</b>		第三角法	単位 mm	名称 RESTROOM ITEM 01 フラットカウンター多機能トイレパック
製図 中 沢	検図 稲 垣	日付 11.10.12	尺度 1/30	品番
備考 <A-1-R01C> 多機能トイレ ベーシック「01」 2000×2200				図番 24XPDAARS31=C001