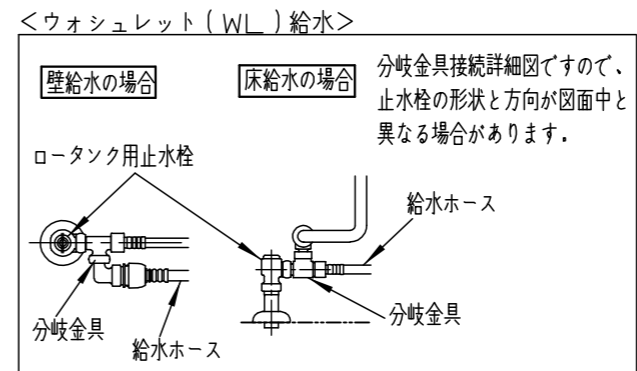
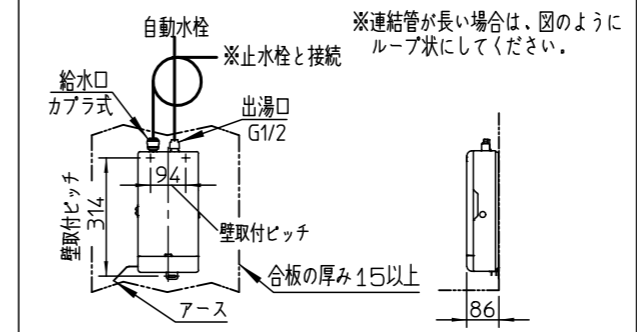


:貯湯量 約1L
 :乾式工法の場合、取付強度を保つため、下地に15mm以上のJAS規格合板相当をお使いください。
 <ウォシュレットアプリコットF4A>
 :定格 AC100V-1378W 50/60Hz
 :電源コードの長さ1.0m
 :アース線の長さ0.2m
 :電源コンセントは、水や小水がかからない位置に設置ください。
 また、壁給水の真下部に電源コンセントを設置したり、給水ホースと電源コンセントを接触させないでください。感電・発火の原因になります。

<背もたれ>
 :前出寸法は推奨位置です。なお10mmピッチで調整可能です。
 <その他>
 :出入口扉は別途現場手配してください。
 <手すり><可動式手すり><背もたれ>
 :施工方法にあった当社指定の固定金具を別途手配してください。
 <タオルリング><ワンタッチ紙巻器>
 :取付面がコンクリート・モルタルなどの場合は、樹脂プラグ「HH04059(φ6、10個1組)」を別途手配してください。
 <電気温水器(REA01)連結管接続図>



器具明細			
品番	品名	数	
※1 CS220B	防露便器	1	
※2 LSE570RNAP	手洗・電温・自動水栓一式	1	
SH220BA	タンク・金具一式	1	
TCF4541EAK V86	ウォシュレットアプリコットF4A	1	
TCA53	らくらくリモコン	1	
T112CL12	手すり	1	
T112HK8	可動式手すり	1	
YT40SR	タオルリング	1	
EWC385CR	背もたれ	1	
YH51R	ワンタッチ紙巻器	1	
※1:75/100鉛管接続の場合			
T90SW75	排水ソケット(75mm)	1	
T90SW100	排水ソケット(100mm)	1	
※2:LSE570RNAPの内訳			
L570A	手洗器	1	
TEL571ACPX	自動水栓一式	1	
REA01	電気温水器	1	
HK593	木枠	1	

<防露便器>
 :塩ビ排水管を床面より60±5mmの高さで切断してください。
 排水管が仕上げ面と同じ高さの場合は、アダプター「HH01001R」を別途手配してください。
 :取付面がコンクリート・モルタルなどの場合は、樹脂プラグ「HH04060(φ8、10個1組)」を別途手配してください。
 :便器を防火区画貫通部より1m以内に設置される場合は、事前に所轄消防署にご確認いただき、その指示に従ってください。
 防火区画貫通部に対応した部材(HM220)も準備しております。
 :VU、VP75/100塩ビ管共用の接続用ソケットは、便器に同梱されています。

<タンク・金具一式>
 :給水には、最低必要水圧0.05MPa(流動時)確保してください。(最高水圧0.75MPa)
 :給水は、壁床共有ですので<タンク給水取出し位置>を参照ください。
 :右給水の場合、給水ホース「TN98L2X20」を別途手配ください。
 :止水栓は、必ず同梱の止水栓(フィルター付)を使用してください。
 <自動水栓一式>
 :自動水栓、排水金具、固定金具が含まれます。

<電気温水器>
 :電源コードの長さ1.0m
 :アース線の長さ1.0m
 :電源コンセントは、水がかからない位置に設置ください。
 結露水などにより、火災や感電の原因になります。
 :温水器消費電力 AC100V-505W
 沸き上がり温度 38℃

※:商品(図面)は、諸般の事情により、予告なく改良、仕様変更などを行う場合があります。

		単位	名称
		mm	腰掛式タンク密結形防露便器 (ピュアレストQR)
製図	検図	日付	尺度
井上	石永	11-04-14	1:25
備考			品番
車いす自走の方プラン 1650×1650mm			図番 76CS220B=A01519

※当図面に記載の商品は、2011年6月現在のものです。
 また、最新の品番・仕様につきましては、当社営業センターにご確認ください。