

## 商品リスト

品番	品名	個数
LDSJ100F BR●	洗髪・洗面化粧台（収納付タイプ）	1
LTL511C2U	止水栓	2
LMJ1000HR	化粧鏡（一面鏡）	1
LWJ1004EF●	ウォールキャビネット	1
LWJ650F	洗濯機用シェイプアップキャビネット	1
LWJ654EF●	ウォールキャビネット	1
TYR340	洗面所暖房機	1

●扉色記号	扉色名	取っ手
A	イノセンスホワイト	グリップ 取っ手
C	マイルドチェリー	
P	イノセンスピンク	
M	レオナメープル	ライン 取っ手
B	オプティダークブルー	
J	オプティルージュ	
F	オプティホワイト	

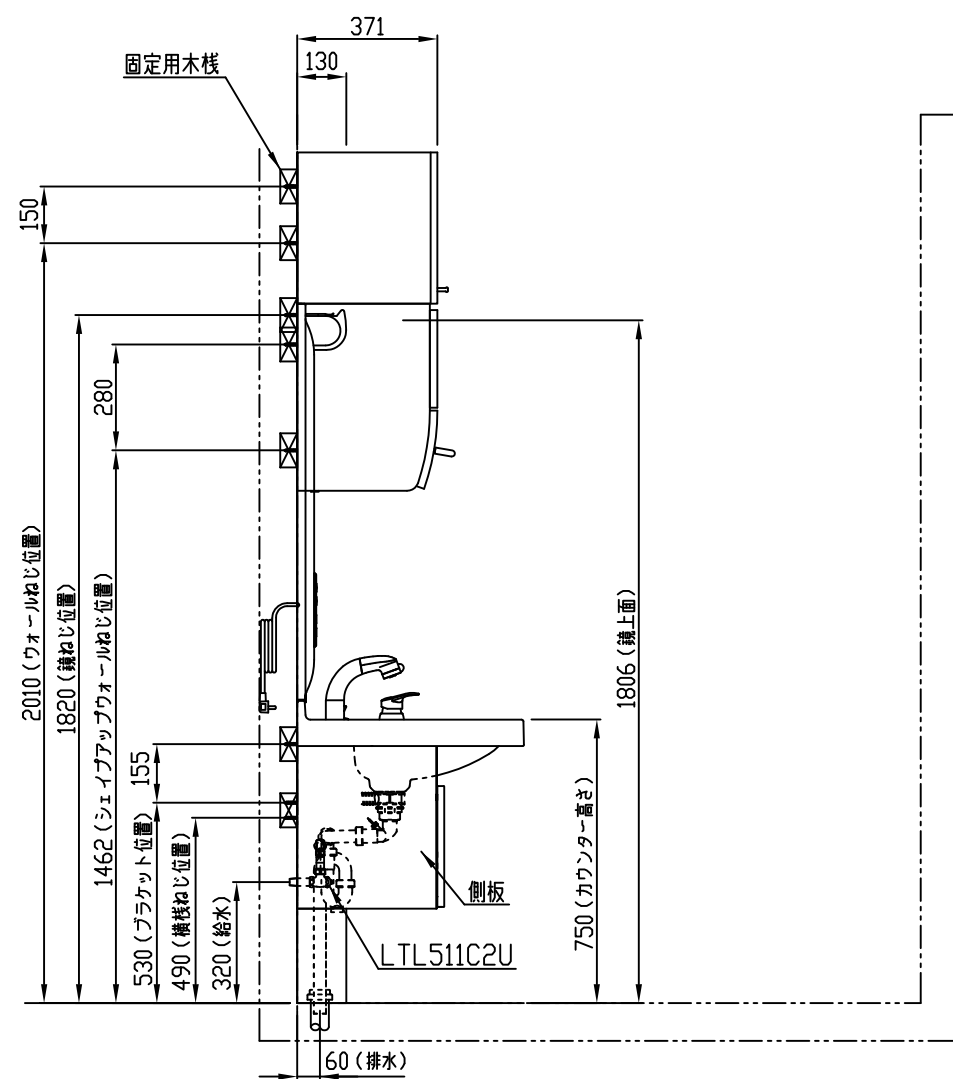
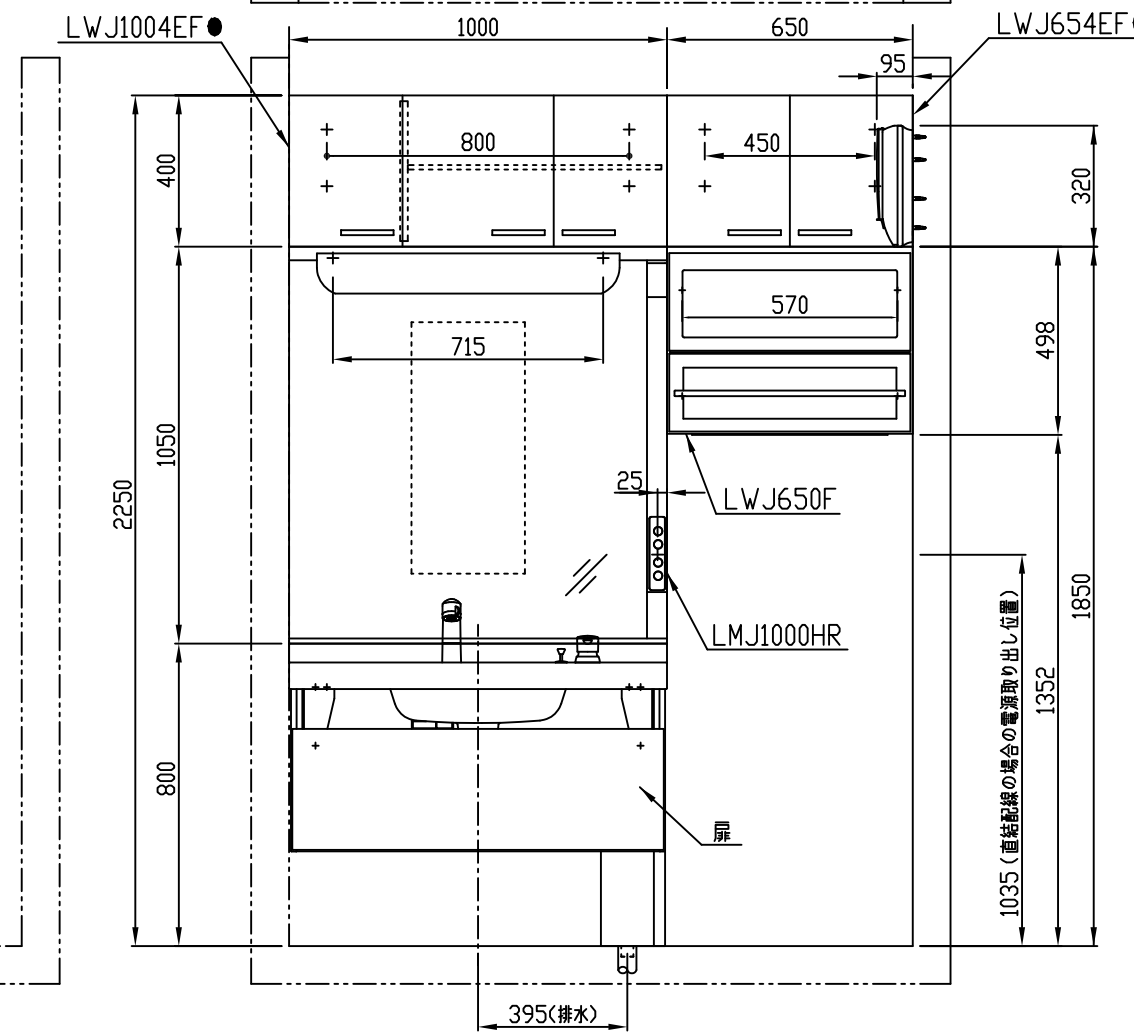
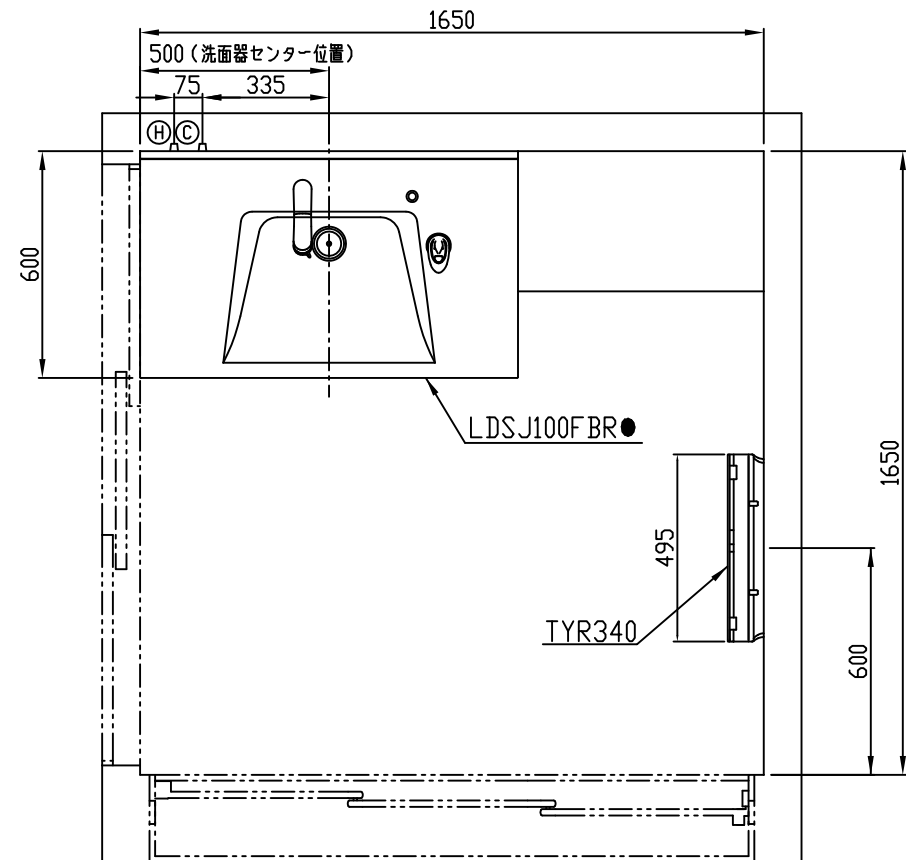
### 製品情報

- ※ 化粧台は、現場組立式です
- ※ 洗面器は、樹脂製ボウル一体型（実容量 12L）
- ※ 化粧台の扉開き角度は、60°です
- ※ 水栓は、やわらかシャンプー水栓（シングルレバー混合栓）  
最低必要水圧（流動圧）0.1MPa以上確保してください
- ※ 排水金具は、ハード管
- ※ 化粧鏡の蛍光灯は、インバーター照明
- ※ 化粧鏡は、コンセント2個付き（許容電力：合計1200W迄）
- ※ 化粧鏡の電源コード長さ2.5m
- ※ 商品リスト中の●には、扉色記号が入ります。（表を参照ください）

### 工事情報

- ※ 木ねじ位置に固定用木棧（巾90×厚み45）が必要です（別途工事）
- ※ 木棧の耐荷重1.96kN/m
- ※ 工事誤差許容値（給水） 円内±13mm
- ※ 工事誤差許容値（排水） 円内±20mm
- ※ 給水給湯接続は、R1/2
- ※ 排水接続は、硬質塩化ビニル管40.50用（防臭栓付）
- ※ 化粧台取付け壁面は、クロス貼り等の仕上げを行ってください  
化粧台下部に壁面が露出する部分があります
- ※ 化粧鏡の電源接続が直結配線の場合は、電源ケーブルを壁面より300mm以上  
取出してください（別途手配工事）

《注意》取っ手は扉カラーによって異なります。図中の取っ手はグリップ取っ手です。  
ライン取っ手については、カタログをご確認ください。



※ 当図面に掲載の商品は、2011年6月現在のものです。  
また、最新の品番・仕様につきましては、当社営業センターにご確認ください。

# TOTO

名称  
座ってラクラクシリーズ  
洗髪・洗面化粧台

製図  
菊池

検図  
菊池

単位  
mm

尺度  
1:20

日付  
10.07.13

備考欄  
座ってラクラクプラン  
(1650×1650)

品番

図番