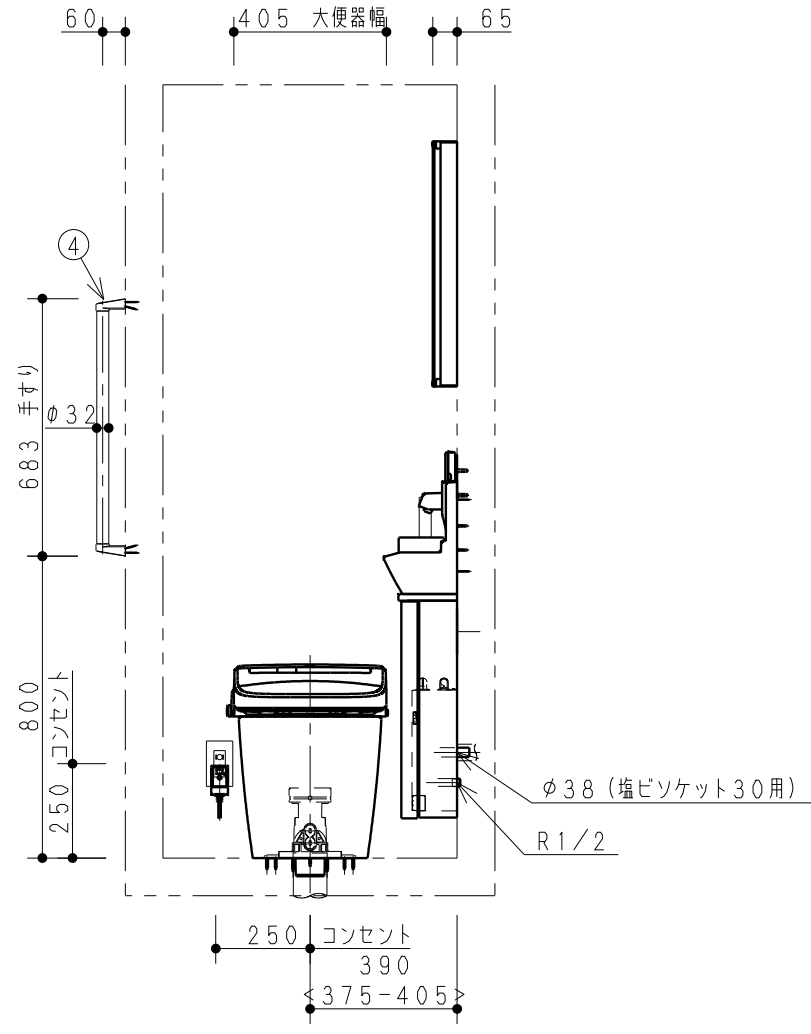


主要商品一覧

品番	詳細
① CES9573R#NW1	ネオレスト Dタイプ 機能 D2 給水方向 壁給水
② ULC12R9RRD11N11C	埋込なし カウンター1200タイプ(定寸) タイプ 左右勝手 右勝手 水栓 自動水栓(電気温水器付) 紙巻器 芯ありペーパー用 化粧鏡 タオル掛け付化粧鏡 タオル掛け なし 手すり あり 石けん受け 手洗器設置タイプ 給排水方式 壁給水/壁排水



注・各部位の色仕上げ詳細については、弊社カタログ・ショールームなどで、別途ご確認ください。
 ・この図面は、C面に入口がある事を想定し、作成しています。
 <大便器>
 ・サイホンセット式防露便器洗浄水量大6L小5L(セフィオンテクト対応品)
 ・電気工事(別途工事)にてあらかじめ図示位置に埋め込みコンセントの設置を行って下さい。
 ・コンセントの設置位置は参考寸法です。
 ・ウォシュレットの電源コードは1mです。
 ・電源コードの届く範囲にコンセントを設置して下さい。
 ・便座先端から300mm以内に入ったり、障害物があると、オート開閉が作動し、便ふたが開き放しになることがあります。
 ・リモコンは、使用者が特定できる場合、その方の使いやすさに合わせて取付位置を決定下さい。
 ・アース工事(D種接地工事)を行って下さい。感電のおそれがあります。
 ・下記消費電力を考慮した配線工事として下さい。
 ・コンセントはアースターミナル付として下さい。
 ・ウォシュレット電源コード(同アース線)長さ1.0m
 ・電源電圧:AC100V 50/60HZ
 ・消費電力:ネオレスト D2 1281W
 ・給水には最低必要水圧(流動時)0.07MPa(20.0L/min)を確保して下さい。
 ・この水圧を確保できないと汚物を排出しないことがありますのでご注意ください。
 ・最高水圧(静止時)は0.75MPaです。
 ・洗面所や浴室など他の水洗器具を同時に使用したときも、上記水圧と流量が必要です。
 ・配管は呼び径13以上をご使用ください。(上記水圧と流量確保のため)
 <手洗器 スリムタイプC>
 ・電気工事(別途工事)にてあらかじめ図示位置に壁埋込式2口コンセント(接地用端子の付いた接地極付きコンセント)の設置を行って下さい。
 <手すり>
 ・手すりを取り付ける壁に十分な強度があること確認してください。
 ・屋外や浴室などの水がかかったり湿気が多い場所には取り付けしないでください。
 <その他>
 ・結露水や小水が便器と床の隙間に侵入すると、床の腐りやにおい発生の原因となりますので、便器床設置面に防カビ性の透明シリコンコーキング剤を塗布する事をお奨め致します。

その他商品一覧

品番	品名
③ TCA53#NW1	らくらくリモコン
④ YHB601A#NW1	天然木手すり(1型)

※当図面に掲載の商品は、2011年現在のものです。
 また、最新の品番・仕様につきましては、当社各支社営業センターにご確認ください。

TOTO		第三角法	単位 mm	名称	ネオレストD
製図 中沢	検図 稲垣	日付 11.04.06	尺度 1/20	品番	
備考 歩ける方のプラン 800×1200				図番	24CES9573=0005