

★クリアⅢシリーズ（間口750サイズ）代替品提案資料

TOTO洗面化粧台をご愛用いただき誠にありがとうございます。

お問い合わせいただきました洗面化粧台の品番は弊社クリアⅢシリーズと想定しております。

（販売期間：1994年9月～1998年9月）

間違いのないかご確認をお願いいたします。

【対象品番】

LDF752F■

■は色コード（A：パールホワイト P：パステルピンク J：ハーベストブラウン）

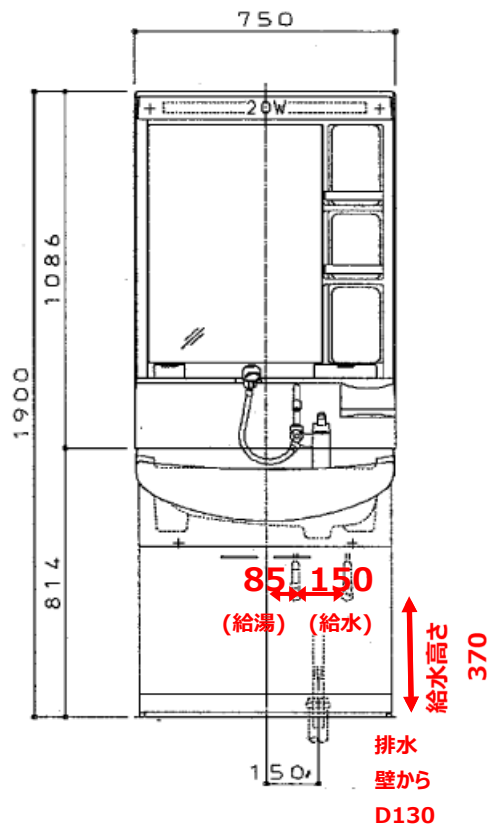
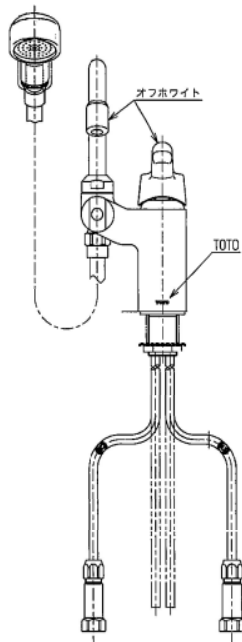


写真はLDF752FP

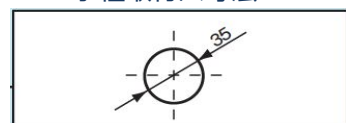


シングルレバー式
TL381AG型

開き扉の裏側に
品番シールが
貼っております



水栓取付穴寸法



★お取替えご提案シート（1）

洗面ボウルお取替えをご検討の場合

※補修用性能部品の供給期間は終了しました。

水栓金具の修理をご検討の場合

※補修用性能部品の供給期間は終了しました。

水栓金具のみをお取り替えの場合

※補修用性能部品の供給期間は終了しました。

★お取替えご提案シート（2）

洗面化粧台 まるごとお取り替え

洗面化粧台ごとの交換についてもこの機会にぜひご検討ください。

代替品としてはサクアシリーズをおすすめいたします。

※化粧鏡の流用について

洗面ボウルの形状が異なるため、既存鏡の流用はできません。

洗面化粧台一式でのお取替えとなります。

サクアシリーズ商品特徴

更に詳しくはお近くのショールームへ、またはカタログをおとり寄せください。



ゆったりとして作業のしやすい
「ひろびろ陶器ボウル」



エアイン機能搭載で節水に貢献する
「エアインシャワー」



サツとふくだけで汚れが落ちる
「セフィオンテクト陶器ボウル」



たっぷり入り、出し入れしやすい
「2段引き出しタイプ」



おすすめ例

サクアシリーズ

間口 750mm

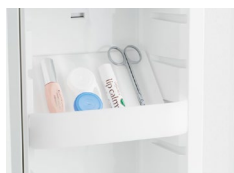
品番例

LDSWB075BCGEN1L

(化粧鏡 LMWB075A3SLC2G)

※止水栓は含まれておりません

小さな化粧品などを斜めに
置くことができる「パットレイ」



広く照らしながら省エネにもなる
「ワイドLED照明」



汚れをはじいてサツとふきとれる
「クリーントレイ」



<汚れの付き方>

従来品

クリーントレイ

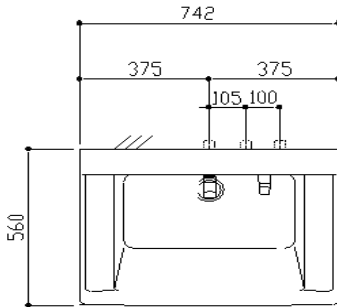
2024年8月1日改訂

★お取替え施工情報

『既存の給排水取り出し位置が

TOTO標準位置（1ページ目参照）の場合』

サクアの給排水位置



【洗面ボウル高さ800の場合】

■ 給水・給湯

< 壁給水の場合 >

サクアの標準給水ホースにて**対応可能**です。

■ 排水

< 壁排水の場合 >

壁排水用リモデルユニットの品揃えはありません。

サクアの壁排水位置で配管してください。

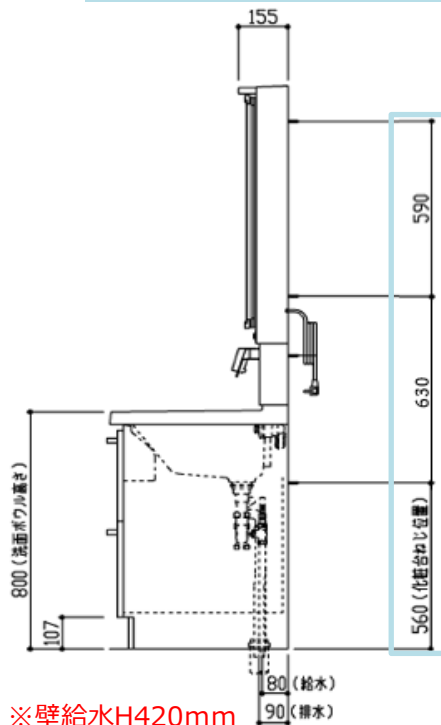
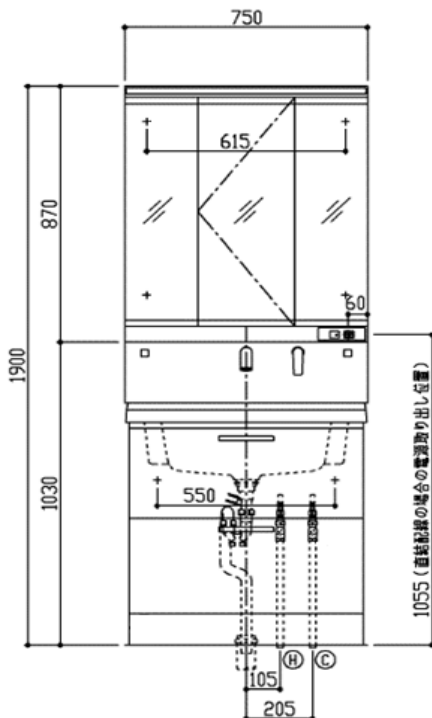
< 床排水の場合 >

サクアの標準排水トラップにて**対応可能**です。

※体重計収納付の場合は排水位置の変更が必要です。

※図は洗面化粧台のあふれ面高さが800mmの場合です。

※既設の洗面化粧台の給排水位置が標準の位置と異なる場合はサクアの給排水位置で配管をお願いいたします。



※壁給水H420mm

木ねじ位置に固定用木棧（巾90×厚み30）または、全面に厚み12mm以上のJAS規格品の合板を入れてください