

★クリアZシリーズ(LDZ～)代替品提案資料

TOTO洗面化粧台をご愛用いただき誠にありがとうございます。

お問い合わせいただきました洗面化粧台の品番は、弊社「クリアZシリーズ(LDZ～)」と想定しております。

(販売期間：2003年4月～2011年1月) 間違いのないかご確認をお願いいたします。

【対象化粧台品番】

間口600mm 洗面化粧台：LDZ600A/B■ LDZ600A/BN■ LDZ600A/BS■

水栓ユニット：LTL483-1(Z)/LTL483-1S(Z) ※Z→寒冷地

LTL492-1(Z)/LTL492-1S(Z) ※Z→寒冷地

間口750mm 洗面化粧台：LDZ750A/B■ LDZ750A/BN■ LDZ750A/BS■

LDZ751A/B■ LDZ751A/BN■ LDZ751A/BR■ LDZ751A/BS■

LDZ753B■ LDZ753BN■ LDZ753BS■

水栓ユニット：LTL483(Z)/LTL483S(Z) ※Z→寒冷地

LTL492(Z)/LTL492S(Z) ※Z→寒冷地

■は扉カラー (A:パールホワイト B:グレイスブルー D:ライトホワイト E:スフレホワイト H:シルキーグレー K:ミュートグレー L:スフレピンク M:ウッディブレン N:ダークブルー P:パールピンク T:スフレブルー W:グレイスホワイト X:ナチュラルウッド Y:ライトウッド Z:ミディアムウッド)

【水栓仕様】

品番例：LSDSZ750BSS+LMZ750HR

■シングルシャワー水栓

品番：間口600・LTL483-1(Z)

品番：間口600・LTL483-1S(Z)

間口750・LTL483(Z)

間口750・LTL483S(Z)



■サーモシャワー水栓

品番：間口600・LTL492-1(Z)

品番：間口600・LTL492-1S(Z)

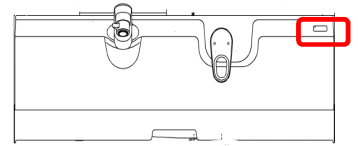
間口750・LTL492(Z)

間口750・LTL492S(Z)



【水栓品番記載箇所】

W600・750共通



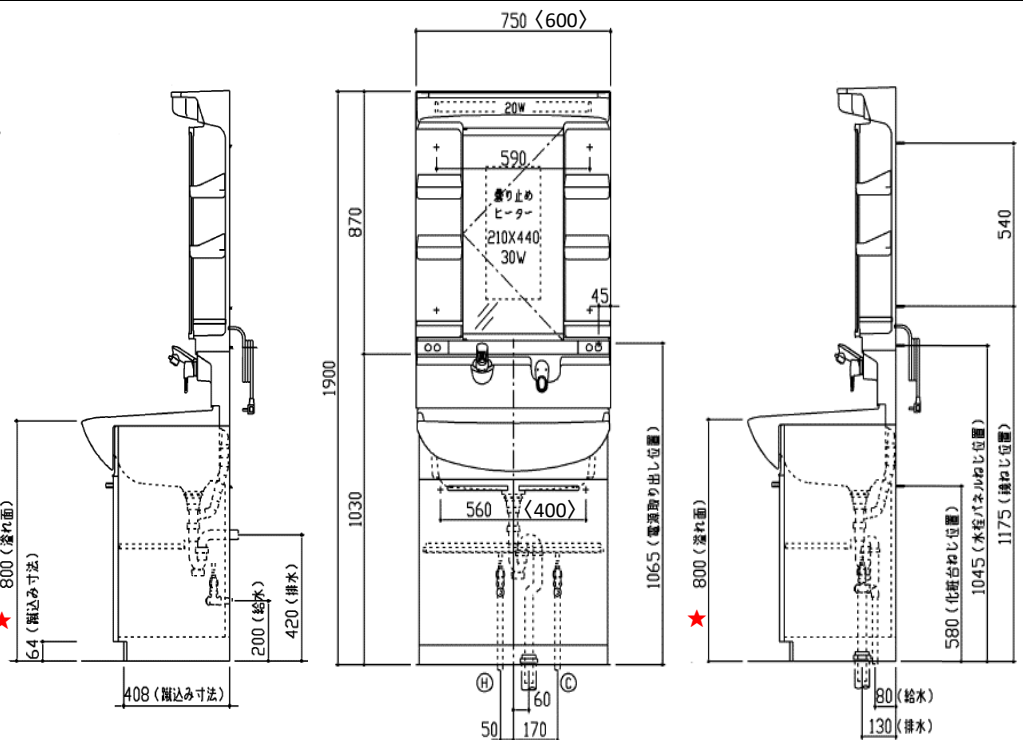
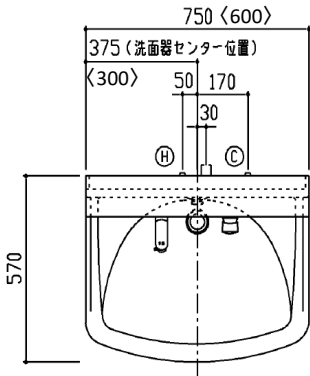
※右扉裏側にLDZ～で始まる化粧台品番ラベルが貼ってあります。ただ、化粧台品番からでは、水栓品番の特定ができません。「水栓品番記載箇所」を確認し、水栓品番の特定をお願いします。

【給排水立ち上げ位置】

※標準位置の場合

現場の給排水位置を必ずご確認ください。

※〈 〉寸法はW600の場合



スツックカーゴ：90(排水)

★壁給水/壁排水

あふれ面750mmの場合でマイナス50mm

あふれ面850mmの場合でプラス50mm

あふれ面900mmの場合でプラス100mm

★お取替えご提案シート（1）

洗面ボウルお取替えをご検討の場合

補修用性能部品の供給期間は終了しました。

そのため化粧鏡とあわせた化粧台一式での交換をおすすめいたします。

水栓金具の修理をご検討の場合

水栓金具の修理をご検討の場合は、水栓品番の水栓分解図をご確認の上
部品の手配をお願いいたします。

必要部品が無い場合または廃番の場合は水栓金具の修理はできません。
そのため化粧鏡とあわせた化粧台一式での交換をおすすめいたします。

水栓金具一式のみをお取り替えの場合

補修用性能部品の供給期間は終了しました。

そのため化粧鏡とあわせた化粧台一式での交換をおすすめいたします。

★お取替えご提案シート（2）

洗面化粧台 まるごとお取り替え

洗面化粧台ごとの交換についてもこの機会にぜひご検討ください。

代替品としてはサクアシリーズをおすすめいたします。

※化粧鏡の流用について

洗面ボウルの形状が異なるため、既存鏡の流用はできません。

洗面化粧台一式でのお取替えとなります。

サクアシリーズ商品特長

更に詳しくはお近くのショールームへ、またはカタログをおとり寄せください。



おすすめ例



ゆったりとして作業のしやすい
「ひろびろ陶器ボウル」



エアイン機能搭載で節水に
貢献する「エアインシャワー」



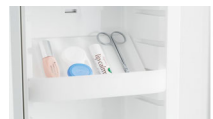
サツとふくだけで汚れが落ちる
「セフィオンテクト陶器ボウル」

		サクアシリーズ	
間口	600mm	750mm	
品番例			
化粧台：LDSWB060BAGEN1F			化粧台：LDSWB075BCGEN1F
化粧鏡：LMWB060A2GLC2G (化粧台高さ1900用)			化粧鏡：LMWB075A3GLC2G (化粧台高さ1900用)
LMWB060B2GLC2G (化粧台高さ1800用)			LMWB075B3GLC2G (化粧台高さ1800用)

広く照らしながら省エネにもなる
「ワイドLED照明」



小さな化粧品などを斜めに
置くことができる「パットレイ」

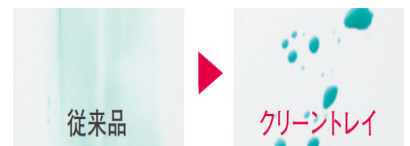


汚れをはじいてサツとふきとれる
「クリーントレイ」



- ※間口600サイズには、2段引き出しの品揃えはございません。
- ※あふれ面900mmの品揃えはございません。
- ※価格には、止水栓は含まれません。
- ※壁排水の場合、壁排水管 LO159 が必要です。
- ※全高H1900mmに合わせて、カウンター高さH800にてご提案しております。

<汚れの付き方>

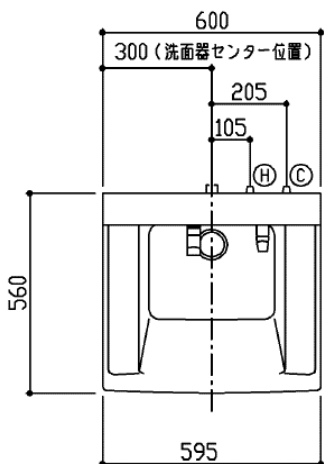


配管部材		止水栓	
		壁給水用	床給水用
洗面ボウル高さ	750用	LTL524CD6U×2	LT4BD7U×2
	800用		LT4BD12U×2
	850用		LT4BD18U×2

★お取替え施工情報（間口600mm）

給排水立ち上げ位置がTOTO標準位置の場合

サクアの給排水位置



【洗面ボウル高さ800の場合】

■ 壁給水・床排水の場合

<給水・給湯>

給水用リモデルユニットの対応範囲外のため

サクアの壁給水位置で配管してください。

<排水>

サクアの標準排水トラップにて**対応可能**です。

■ 床給水・床排水の場合

<給水・給湯>

給水用リモデルユニットの対応範囲外のため

サクアの床給水位置で配管してください。

<排水>

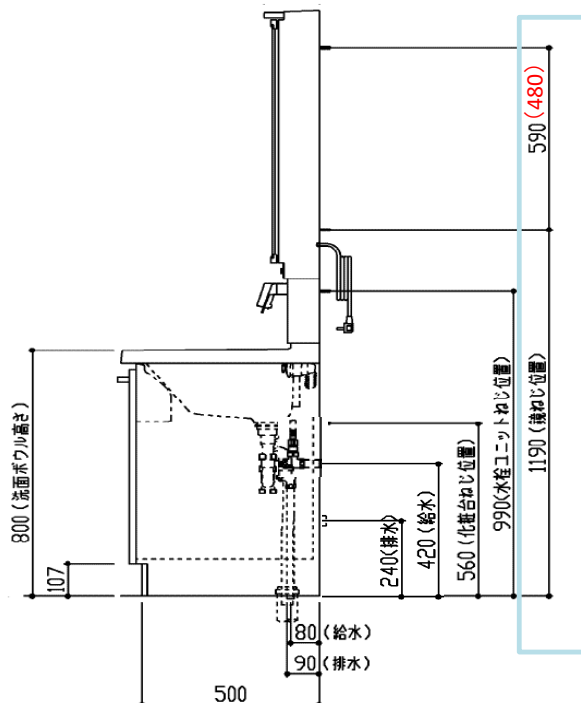
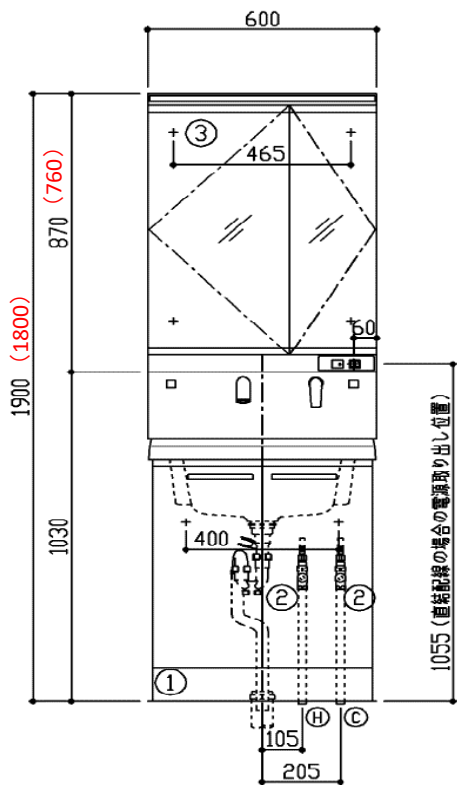
サクアの標準排水トラップにて**対応可能**です。

※ 体重計収納付の場合は排水位置の変更が必要です。

※ 図は洗面化粧台の洗面ボウル高さが800mmの場合です。

※ 既設の洗面化粧台の給排水位置が標準の位置と異なる場合は給排水位置の立ち上げなおしをお願いいたします。

※ () は高さ1800対応の化粧鏡を設置した場合の寸法です。



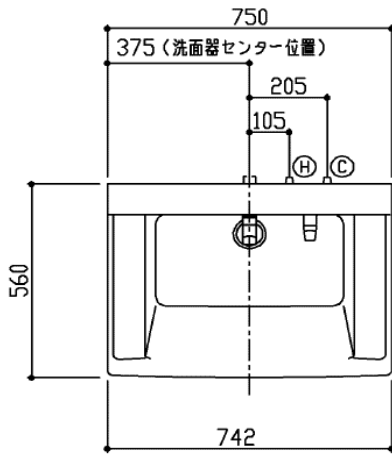
木ねじ位置に固定用木棧（巾90×厚み30）

または、全面に厚み12mm以上のJAS規格品の合板を入れてください

★お取替え施工情報（間口750mm）

給排水立ち上げ位置がT O T O標準位置の場合

サクアの給排水位置



【洗面ボウル高さ800の場合】

■ 壁給水・床排水の場合

<給水・給湯>

給水用リモデルユニットの対応範囲外のため

サクアの壁給水位置で配管してください。

<排水>

サクアの標準排水トラップにて**対応可能**です。

■ 床給水・床排水の場合

<給水・給湯>

給水用リモデルユニットの対応範囲外のため

サクアの床給水位置で配管してください。

<排水>

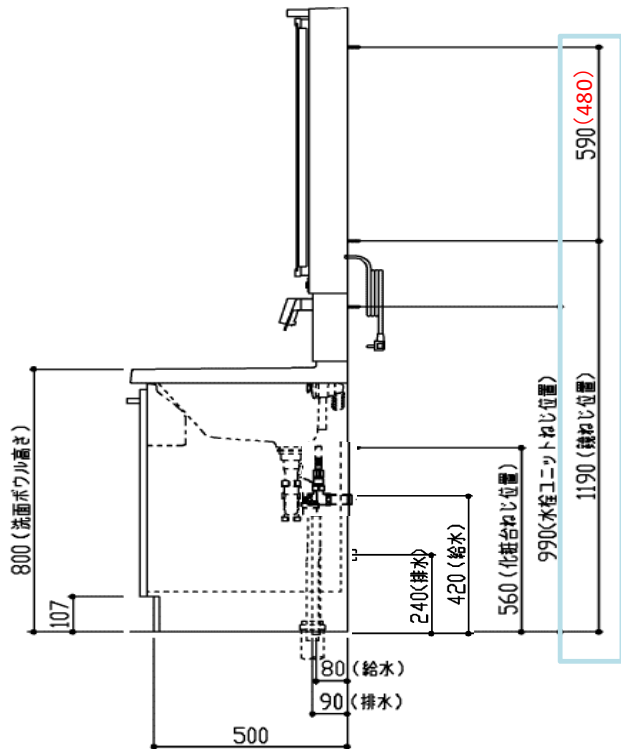
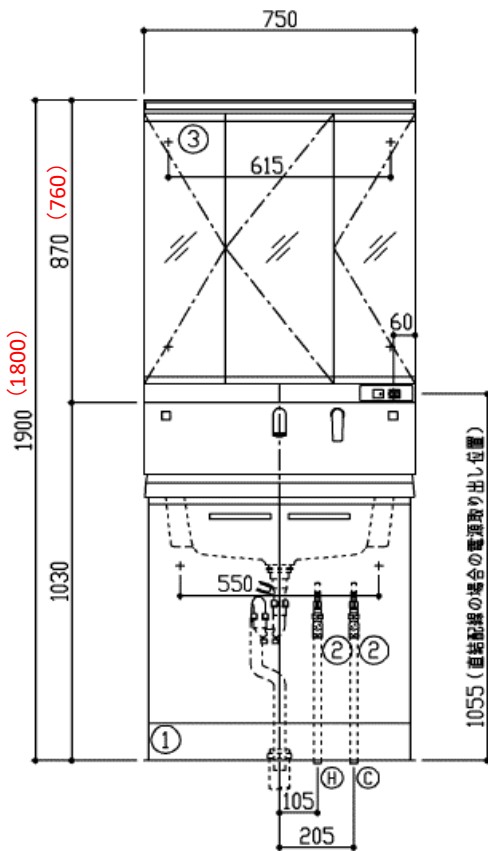
サクアの標準排水トラップにて**対応可能**です。

※体重計収納付の場合は排水位置の変更が必要です。

※図は洗面化粧台の洗面ボウル高さが800mmの場合です。

※既設の洗面化粧台の給排水位置が標準の位置と異なる場合は給排水位置の立ち上げなおしをお願いいたします。

※（ ）は高さ1800対応の化粧鏡を設置した場合の寸法です。



木ねじ位置に固定用木棧（巾90×厚み30）または、全面に厚み12mm以上のJAS規格品の合板を入れてください