

★コンポーネントJシリーズ代替品提案資料

TOTO洗面化粧台をご愛用いただき誠にありがとうございます。

お問い合わせいただきました洗面化粧台の品番は弊社コンポーネントJシリーズと想定しております。(販売期間：1993年9月～1997年12月)
間違いのないかご確認をお願いいたします。

【対象品番】 LDJ75□NP(Q) ■ LDJ80□NP(Q) ■ LDJ85□NP(Q) ■ LDJ90□NP(Q) ■
LDJ100□NP(Q) ■ LDJ120□NP(Q) ■

□はカウンターカラー 0・1:白・ルホワイト 2・3:サンディホワイト 4・5:サンディグレー

■は扉カラー A:クリアホワイト J:ソフトベージュ1 P:グレイッシュブルー

G:オカグリーン W:パールホワイト K:パールグレー

※NPQは床給水

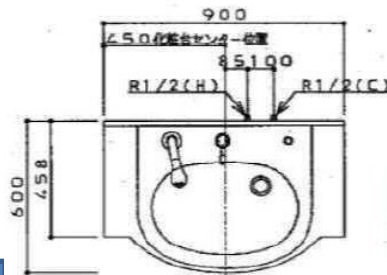
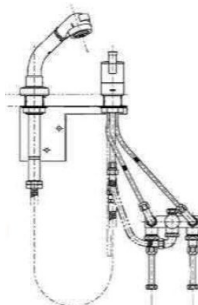


開き扉の裏側に
品番シールが
貼ってあります

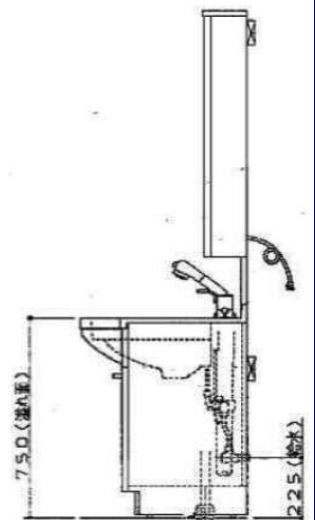
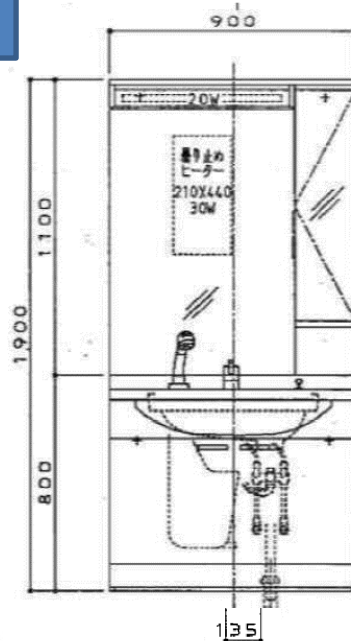
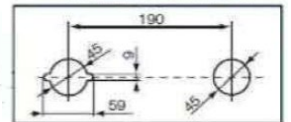
写真はLDJ900NPA



シングルサーモ TL890AX型



水栓取付穴寸法



床給水 150 (排水)
奥壁からD80

★お取替えご提案シート（1）

洗面ボウルお取替えをご検討の場合

代替品 **L 5 8 7 U Q # S C 1**にて取替え可能です。

カウンターを外して交換するため、**T O T Oメンテナンスへ依頼を**
お願いいたします。

カウンター補修をご検討の場合

※補修用性能部品の供給期間は終了しました。

水栓金具の修理をご検討の場合

※補修用性能部品の供給期間は終了しました。

水栓金具のみをお取り替えの場合

※補修用性能部品の供給期間は終了しました。

★お取替えご提案シート（2）

洗面化粧台 まるごとお取り替え

洗面化粧台ごとの交換についてもこの機会にぜひご検討ください。

代替品としてはオクターブシリーズをおすすめいたします。

※化粧鏡の流用について

現在ご使用の化粧鏡とオクターブの化粧台とは互換性がありません。

洗面化粧台一式でのお取替えとなります。

オクターブ商品特長

更に詳しくはお近くのショールームへ、またはカタログをおとり寄せください。



おすすめ例

オクターブ

間口

900mm

品番例

LDSFB090BCGAN2P

(化粧鏡 LMFB090A3SHC2G)

※止水栓は含まれておりません

※自動水栓・自動きれい除菌水仕様

商品特長

タッチレスと「きれい除菌水」で
いつも清潔

手を触れずに水栓や照明を操作でき、
汚れた手でも汚さずにきれいを保てます。
「きれい除菌水」で手軽に清潔を守れます。

タッチレスお掃除ラクラク水栓 (自動止水)

タッチレスワイドLED照明

きれい除菌水

小物が置いて
使いやすい

手洗い・洗顔時にメガネや指輪などを
置けるカウンター付き。
スマートフォンを置いて、身支度しながら
天気予報や予定のチェックもできます。

ちょい置きカウンター

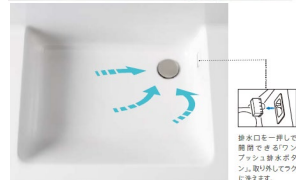
汚れがたまりにくく
お掃除ラクラク

水栓が上部にあるので、ふき掃除がラクラク。
泡や髪の毛がすべるように流れるボウルと
バックガードの継ぎ目がなく
お掃除がラクです。

お掃除ラクラク水栓

ハイバックガード

すべり台ボウル



排水口を一度して
掃除できるワン
タッチ排水ボウル
に、取り外してフタ
に洗えます。

2024年8月1日改訂

★お取替え施工情報

『既存の給排水取り出し位置が

TOTO標準位置（1ページ目参照）の場合』

【洗面ボウル高さ800の場合】

■給水・給湯

<壁給水の場合>

給水用モデルユニットの対応範囲を超えてしまうため

立ち上げなおしが必要です。

<床給水の場合>

給水用モデルユニットの対応範囲を超えてしまうため

立ち上げなおしが必要です。

■排水

<壁排水の場合>

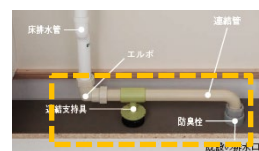
壁排水用モデルユニットの品揃えはありません。

オクターブの壁排水位置で配管してください。

<床排水の場合>

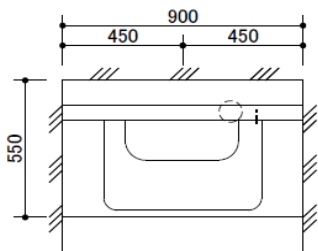
2段引き出し、3Way、
扉タイプ、片引き出しキャビネットの場合

LO52 排水用モデルユニット にて **対応可能**です。



排水用モデルユニット LO52

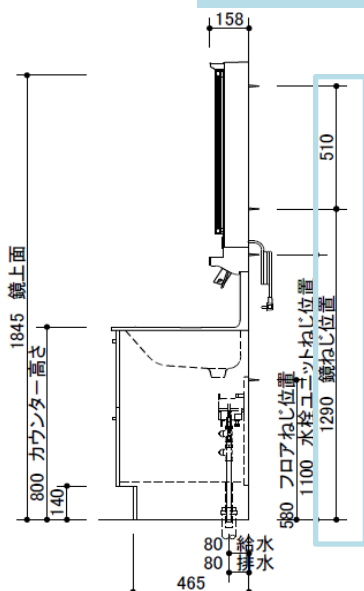
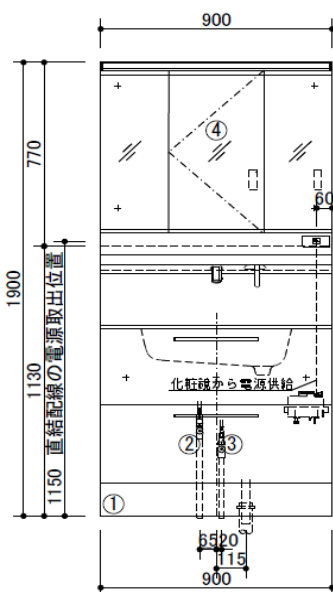
オクターブの給排水位置



※体重計収納付の場合は排水位置の変更が必要です。

※図は洗面化粧台のカウンター高さが800mmの場合です。

※既設の洗面化粧台の給排水位置が標準の位置と異なる場合はオクターブの給排水位置で配管をお願いいたします。



木ねじ位置に固定用木棧（巾90×厚み30）または、全面に厚み12mm以上のJAS規格品の合板を入れてください