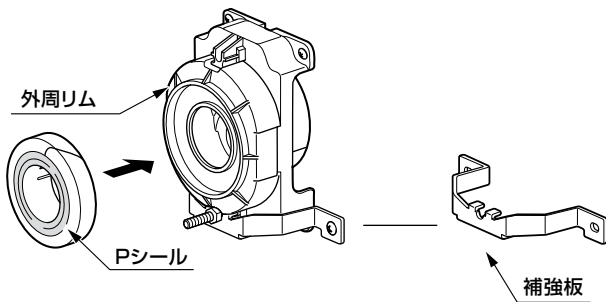


### 変更点

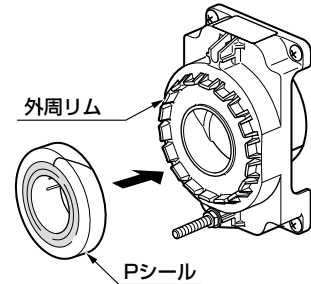
<従来品は、TOTO 住宅&パブリックカタログ 2024のP.670に掲載しています。>

- 補強板がなくなり、補強板の取り付け作業が不要となります
- 外周リムの形状が変わります

<従来品>



<仕様変更品>



### 品番・価格一覧

総合セット品番	便器品番	排水フランジ品番	排水フランジ品番
◆UFS900JCS	◆US900JCS	HP900D	HP900R
◆UFS900JS	◆US900JS		
UFS900WR	US900WR		
UFS900R	US900R		
◆UFS900JCMS	◆US900JCS	HP900MD	HP900MR
◆UFS900JMS	◆US900JS		
UFS900WMR	US900WR		
UFS900MR	US900R		
◆UFS900JCM1S	◆US900JCS	HP901MD	HP901MR
◆UFS900JM1S	◆US900JS		
UFS900WM1R	US900WR		
UFS900M1R	US900R		

排水フランジの品番が変わります。(品番末尾D→R)

自動洗浄小便器総合セット品番(UFS900\*\*)の変更はありません。

今回の仕様変更による希望小売価格の変更はありませんが、

2024年8月住宅設備機器商品の希望小売価格改定に伴い、

2024年8月1日受注分より、便器・排水フランジ共希望小売価格を改定いたします。

### 切替時期

受注開始日: '24年7月1日

出荷開始日: '24年7月2日

排水フランジ・自動洗浄小便器総合セット品番共、従来品は、'24年7月1日受注分より仕様変更品に自動切り替えさせていただきます。

## 変更点

<従来品は、TOTO 住宅&パブリックカタログ 2024のP.418~426に掲載しています。>

■戸建住宅向け (TYB3100シリーズ) との包装仕様共通化により、集合住宅向け (TYB400シリーズ) の包装箱サイズを変更します。

製品画像	換気区分 (タイプ)	品番	<従来品>		<仕様変更品>	
			外装箱 (L×W×H)	外装箱 (L×W×H)		
	2室換気	200V	TYB4022GAN	620×456×439		
		100V	TYB4012GAN			
			TYB4012GCN			
	3室換気	100V	TYB4013GAN			
			TYB4013GCN			

## 品番・価格一覧

品番、商品の仕様、希望小売価格の変更はありません。

## 切替時期

'24年7月1日以降、順次切り替えさせていただきます。