

# ★クリアシリーズ代替品提案資料

## (電気温水器付きタイプ・間口750サイズ)

TOTO洗面化粧台をご愛用いただき誠にありがとうございます。

お問い合わせいただきました洗面化粧台の品番は弊社クリアシリーズと想定しております。

(販売期間：1990年6月～1998年9月)

間違いないかご確認をお願いいたします。

### 【対象品番】

LDN750MH ■ LDN752MH ■

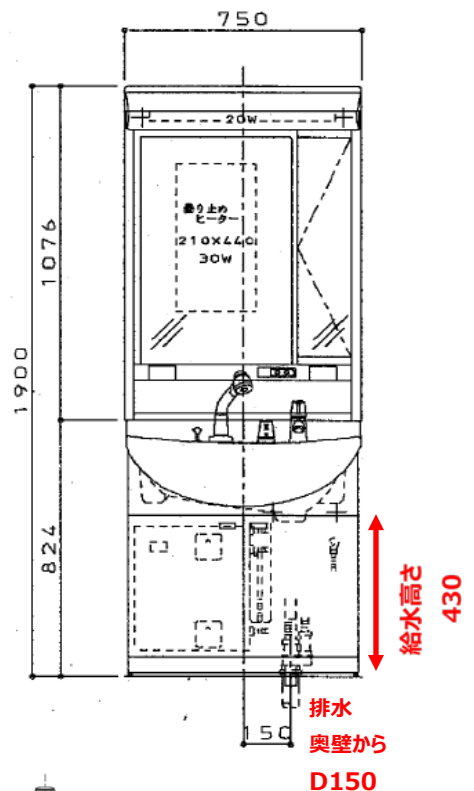
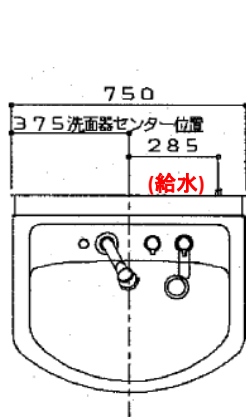
LDN750TH ■ LDN752TH ■

■は色コード (A：ホワイト P：パールピンク K：パールグレー)



写真は  
LDN750THK

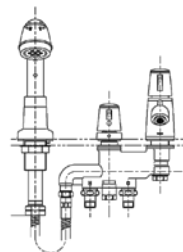
開き扉の裏側に  
品番シールが  
貼ってあります



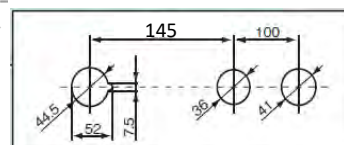
ミキシング式  
TL370AER型



サーモスタット式  
TL390AER型



### 水栓取付穴寸法



## ★お取替えご提案シート（1）

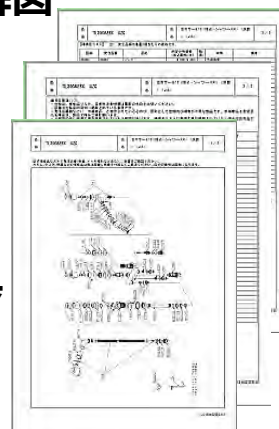
### 洗面ボウルお取替えをご検討の場合

廃番後、10年以上が経過しているため、取替え可能な代替品・おすすめ品の供給は終了しております。

### 水栓金具の修理をご検討の場合

水栓金具の修理をご検討の場合は別紙の水栓分解図をご確認の上、部品の手配をお願いいたします。  
分解図がない場合はご相談ください。

必要部品が無い場合または廃番の場合は水栓金具の修理はできません。



### 水栓金具のみをお取り替えの場合

廃番後10年以上が経過しているため、取替え可能な代替品・おすすめ品の供給は終了しております。

※電気温水器横にある水受けトレイにシャワーホースが収納できるように設計した専用水栓のため、他の水栓がセットできません。

また、電気温水器本体の交換も同様にできません。

# ★お取替えご提案シート（2）

## 洗面化粧台 まるごとお取り替え

洗面化粧台ごとの交換についてもこの機会にぜひご検討ください。

代替品としてはサクアシリーズをおすすめいたします。

### ※化粧鏡の流用について

洗面ボウルの形状が異なるため、既存鏡の流用はできません。

洗面化粧台一式でのお取替えとなります。

## サクアシリーズ商品特長

更に詳しくはお近くのショールームへ、またはカタログをおとり寄せください。



おすすめ例

サクア  
シリーズ

間口

750mm

品番例

LDSWB075BAGEN1A

（化粧鏡LMWB075A3GLC2G）

湯ぼつとキット（12L）RESK12A2

希望小売価格 302,900円

（税込 333,190円）

※止水栓は含まれておりません

ゆったりとして作業のしやすい

「ひろびろ陶器ボウル」



サッとふくだけで汚れが落ちる

「セフィオンテクト陶器ボウル」



用途にあわせて前後左右に動かせる

「エアインスウィング水栓」



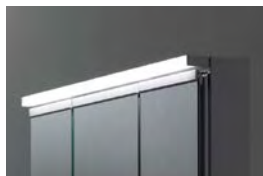
エアイン機能搭載で節水に貢献する

「エアインシャワー」

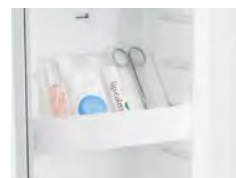


広く照らしながら省エネにもなる

「ワイドLED照明」



小さな化粧品などを斜めに  
置くことができる「パットレイ」



<汚れの付き方>



汚れをはじいてサッとふきとれる

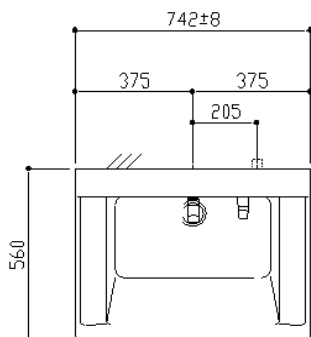
「クリーントレイ」



# ★お取替え施工情報

## 『既存の給排水取り出し位置が TOTO標準位置(1ページ目参照)の場合』

### サクアの給排水位置



### 【洗面ボウル高さ800の場合】

#### ■給水

##### <壁出しの場合>

湯ぽっとキットに同梱のフレキ管にて**対応可能**です。

#### ■排水

##### <壁排水>

湯ぽっと設置の場合、壁排水は**対応できません**。

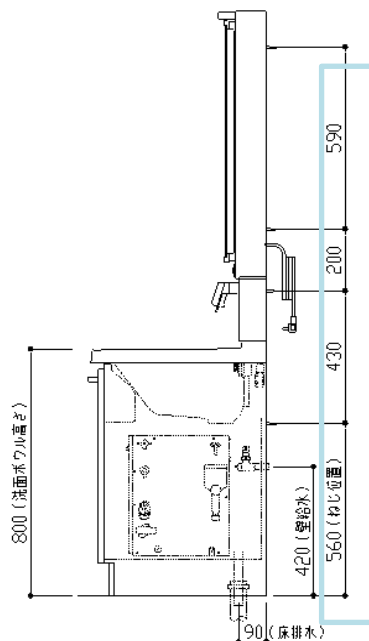
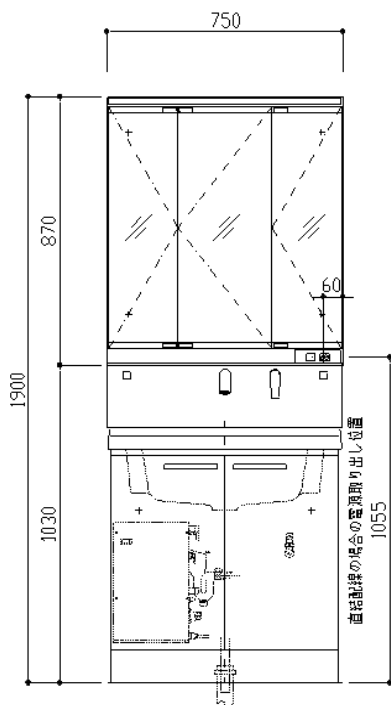
##### <床排水>

2枚扉の場合(体重計収納付き含む)

湯ぽっと設置の場合、リモデルユニットは**使用できません**。

**サクアの床配管位置で配管してください。**

※図は洗面化粧台の洗面ボウル高さが800mmの場合です。  
※既設の洗面化粧台の給排水位置が標準の位置と異なる場合はサクアの給排水位置で配管をお願いいたします。



木ねじ位置に固定用木棧(巾90×厚み30)または、全面に厚み12mm以上のJAS規格品の合板を入れてください