

★クリアSシリーズ代替品提案資料(3)

TOTO洗面化粧台をご愛用いただき誠にありがとうございます。

お問い合わせいただきました洗面化粧台の品番は、弊社「クリアSシリーズ」と想定しております。(販売期間: 2003年2月~2007年4月)
間違いはないかご確認をお願いいたします。

- は色コード
- A:ホホワイト
- K:グレー
- P:ピンク
- F:マイルドウッド

【対象品番】

間口600サイズ LDP67S■ LDP67SR■ LDP67SU■ LDP67SUR■

間口750サイズ LDP77S■ LDP77SR■ LDP77SU■ LDP77SUR■

【化粧台仕様】

画像はLDP77SCRA+LMP75HR

化粧台品番6桁目以降S■またはSU■



TL385UG2#N11またはTL385UG2Z#N11

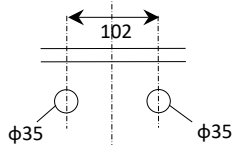
化粧台品番6桁目以降SR■またはSUR■



TL385CG#N11SまたはTL385CGZ#N11S



【水栓取付穴寸法】
W600・750共通



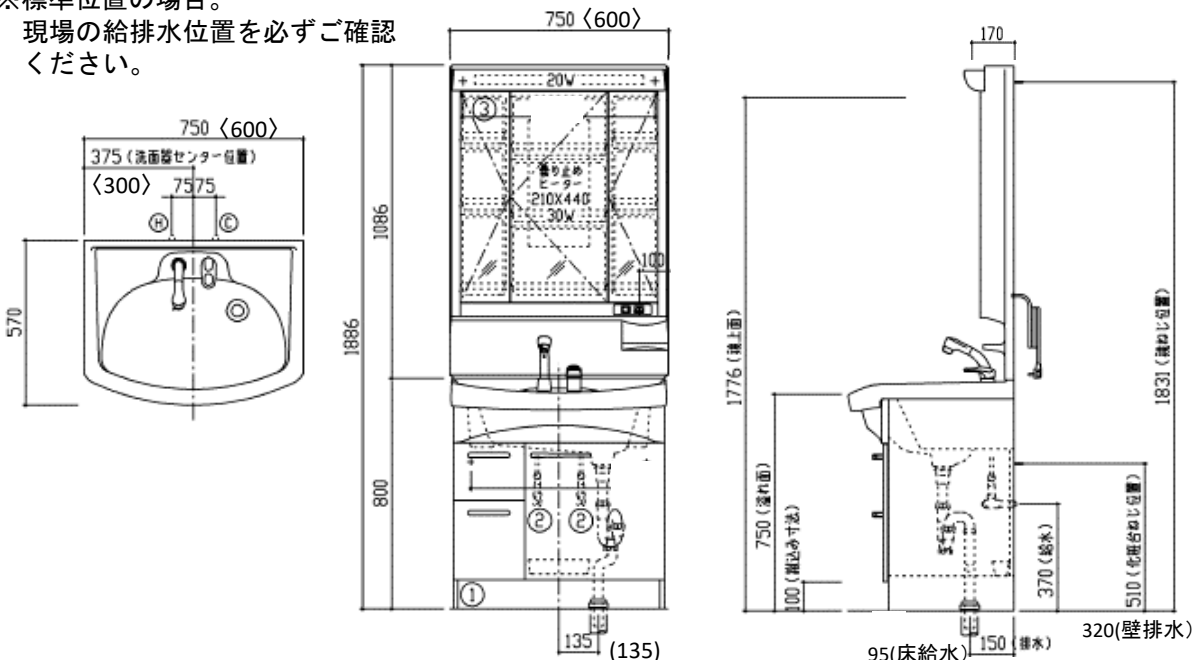
右扉裏側にLDP~で始まる化粧台品番ラベルが貼ってあります。

【給排水立ち上げ位置】

〈 〉 寸法はW600の場合

※標準位置の場合。

現場の給排水位置を必ずご確認ください。



★お取替えご提案シート（1）

【洗面ボウルお取替えをご検討の場合】

廃番後、10年以上が経過しているため、取替え可能な代替品・おすすめ品の供給は終了しております。

そのため化粧鏡とあわせた化粧台一式での交換をおすすめいたします。

【水栓金具のお取り替えをご検討の場合】

廃番後、10年以上が経過しているため、お取り替え可能な代替品・おすすめ品の供給は終了しております。

そのため化粧鏡とあわせた化粧台一式での交換をおすすめいたします。

【水栓金具の修理をご検討の場合】

水栓金具の修理をご検討の場合は、水栓の分解図をご確認の上部品の手配をお願いいたします。

必要部品が無い場合または廃番の場合は、水栓金具の修理はできません。

そのため化粧鏡とあわせた化粧台一式での交換をおすすめいたします。

★お取替えご提案シート（2）

【洗面化粧台 まるごとお取り替え】

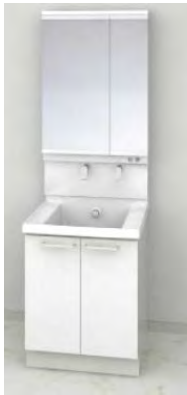
洗面化粧台ごとの交換についてもこの機会にぜひご検討ください。
代替品としてはサクアシリーズをおすすめいたします。

※化粧鏡の流用について

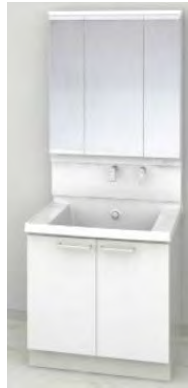
洗面ボウルの形状が異なるため、既存鏡の流用はできません。
洗面化粧台一式でのお取替えとなります。

【サクアシリーズ商品特徴】

更に詳しい内容についてはお近くのショールームへ、またはカタログをおとり寄せください。



間口600サイズ



間口750サイズ



ゆったりとして作業のしやすい
「ひろびろ陶器ボウル」



エアイン機能搭載で節水に貢献する
「エアインシャワー」

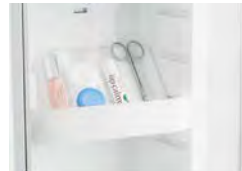


間口	600mm	750mm
品番	化粧台: LDSWB060AAGEN1A 化粧鏡: LMWB060A2GLC2G (化粧台高さ1900用) LMWB060B2GLC2G (化粧台高さ1800用)	化粧台: LDSWB075AAGEN1A 化粧鏡: LMWB075A3GLC2G (化粧台高さ1900用) LMWB075B3GLC2G (化粧台高さ1800用)
	希望小売価格 179,000円 (税込 196,900円)	希望小売価格 212,200円 (税込 233,420円)

サツとふくだけで汚れが落ちる
「セフィオンテクト陶器ボウル」



小さな化粧品などを斜めに
置くことができる「パットレイ」

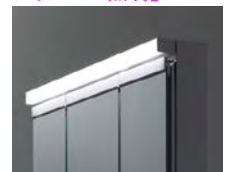


※価格には、止水栓は含まれません。

※壁排水の場合、壁排水管 LO159 6,100円（税込 6,710円）が必要です。

※全高H1886mmに合わせて、カウンター高さH750Iにてご提案しております。

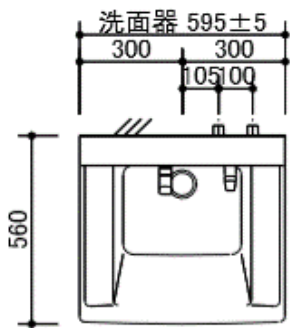
広く照らしながら省エネにもなる
「ワイドLED照明」



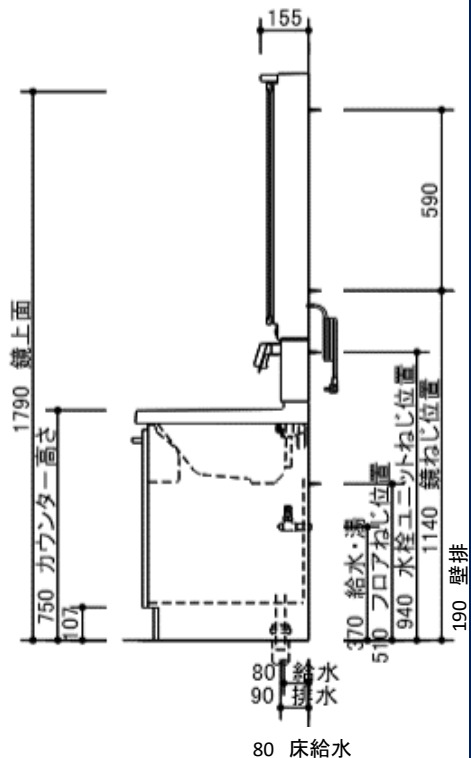
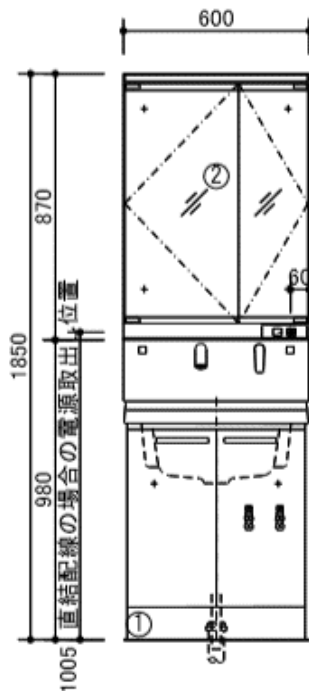
配管部材	止水栓			
		壁給水用	床給水用	
洗面ボウル高さ	750用	LTL524CD6U × 2	LT4BD7U × 2	3,400円(税込3,740円) × 2
	800用	2,450円	LT4BD12U × 2	3,900円(税込4,290円) × 2
	850用	(税込2,695円) × 2	LT4BD18U × 2	4,100円(税込4,510円) × 2

★お取替え施工情報（間口600mm）

【サクアの給排水位置】



化粧台: LDSWB060AAGEN1A
化粧鏡: LMWB060A2GLC2G



【既存の給排水位置の流用について】

※お取替えご提案シート(3/5ページ)のおすすめ例の場合

《止水栓》

- ・壁給水の場合
サクアの標準位置に立ち上げ直しとなります。
- ・床給水の場合
サクアの標準位置に立ち上げ直しとなります。

《排水金具》

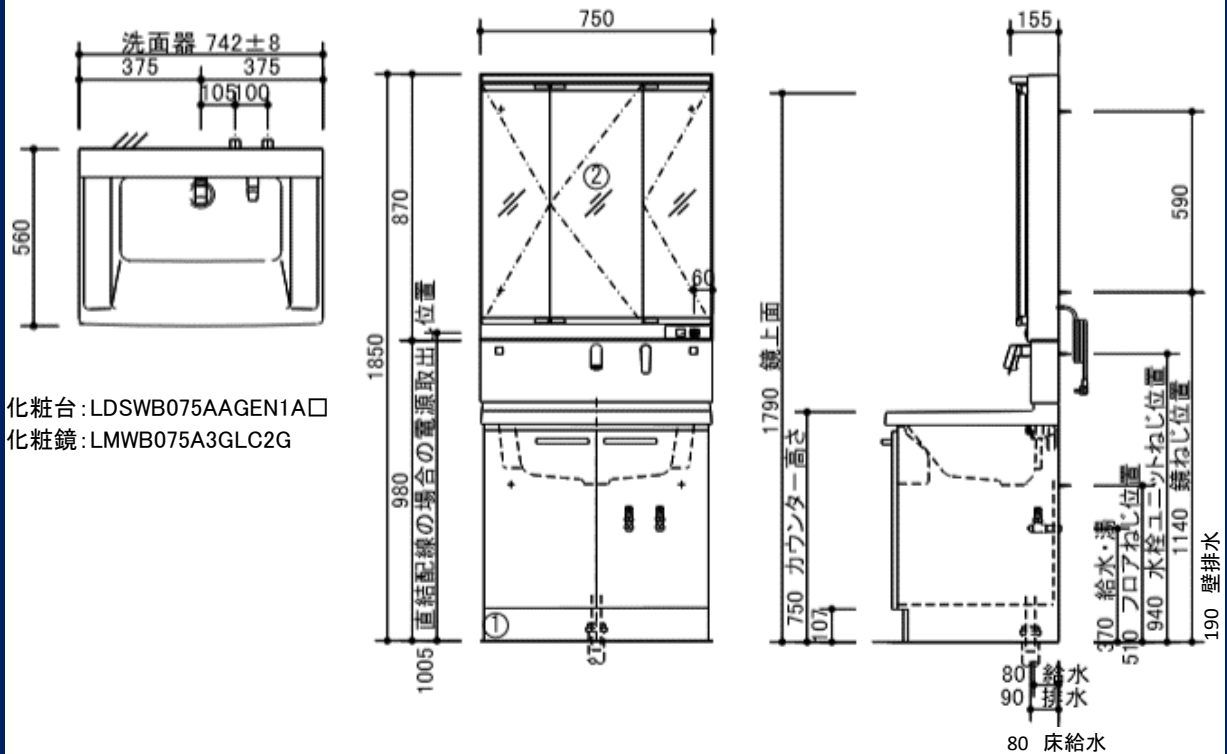
- ・壁排水の場合
サクアの標準位置に立ち上げ直しとなります。
- ・床排水の場合
既存の排水位置のまま流用可能です。

【その他】

- ・木さん位置は既存の位置とは異なりますのでご確認ください。
- ・体重計収納をセットする場合は、給排水の対応範囲が異なりますので、設計施工資料集を参照ください。

★お取替え施工情報（間口750mm）

【サクアの給排水位置】



【既存の給排水位置の流用について】

※お取替えご提案シート(3/5ページ)のおすすめ例の場合

《止水栓》

- ・壁給水の場合
サクアの標準位置に立ち上げ直しとなります。
- ・床給水の場合
サクアの標準位置に立ち上げ直しとなります。

《排水金具》

- ・壁排水の場合
サクアの標準位置に立ち上げ直しとなります。
- ・床排水の場合
既存の排水位置のまま流用可能です。

【その他】

- ・木さん位置は既存の位置とは異なりますのでご確認ください。
- ・体重計収納をセットする場合は、給排水の対応範囲が異なりますので、設計施工資料集を参照ください。