

★クリアSシリーズ代替品提案資料（1）

TOTO洗面化粧台をご愛用いただき誠にありがとうございます。

お問い合わせいただきました洗面化粧台の品番は、弊社「クリアSシリーズ」と想定しております。

（販売期間：1997年6月～2002年3月）

間違いのないかご確認をお願いいたします。

【対象品番】

間口600サイズ LDP62FZ ■ LDP62SZ ■

間口750サイズ LDP72FZ ■ LDP72SZ ■

■ は色コード（A：パールホワイト P：パステルピンク）



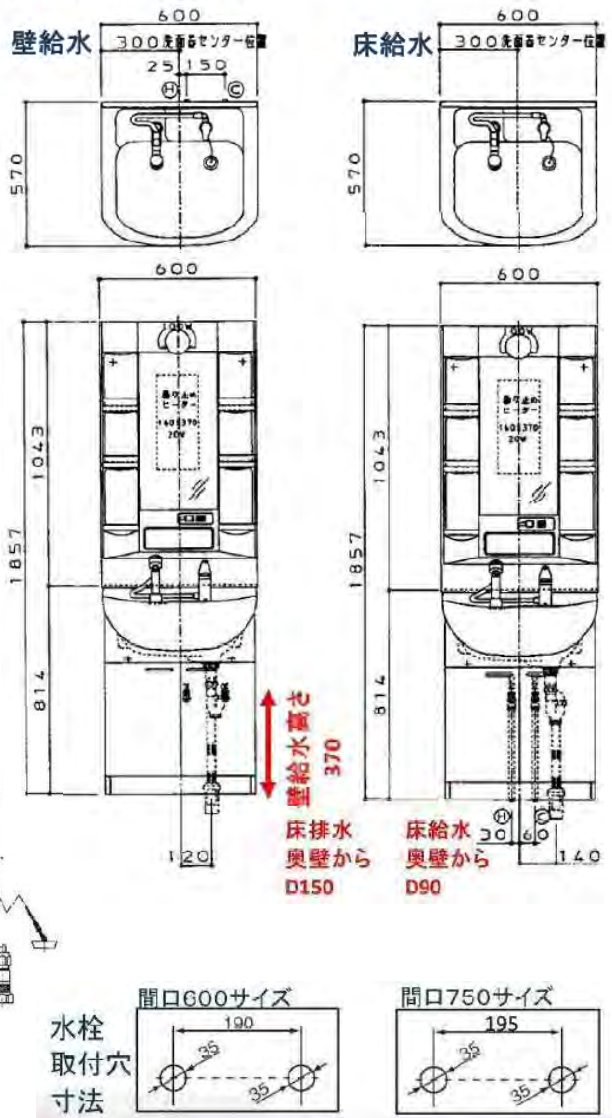
写真はLDP62FZP



写真はTL385AGX

開き扉の裏側に
品番シールが
貼ってあります

【間口600サイズ】

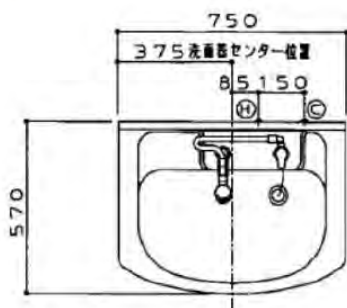


シングル
LDP62・72FZ TL385AG型
LDP62・72SZ TL385UG型

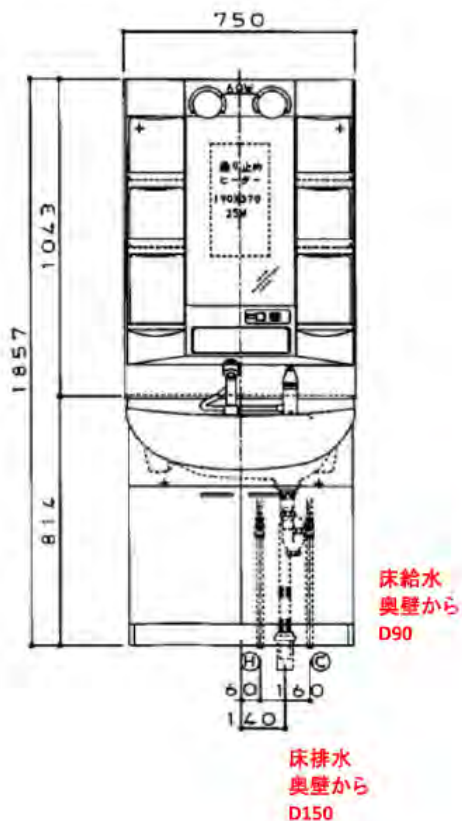
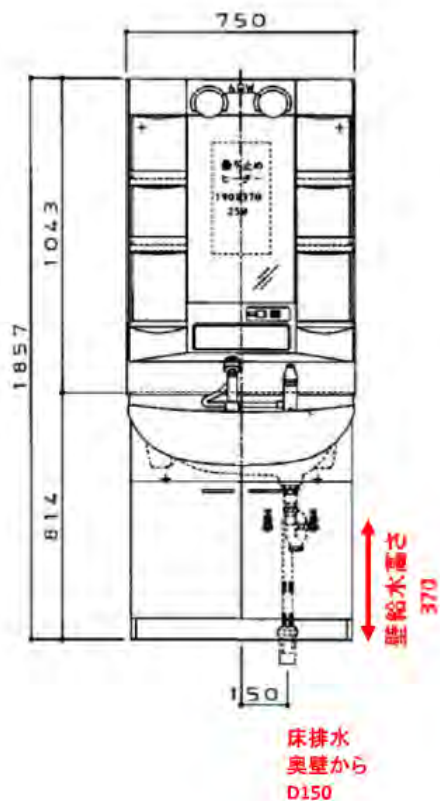
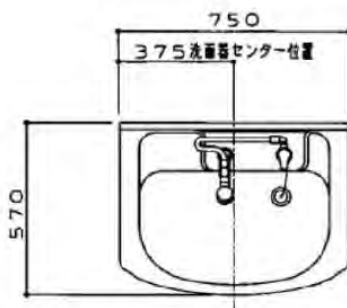
★クリアSシリーズ代替品提案資料（2）

【間口750サイズ】

壁給水



床給水



★お取替えご提案シート（1）

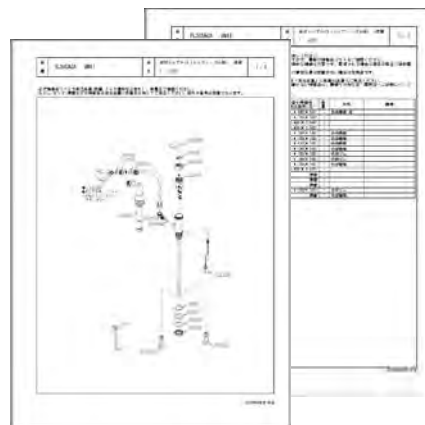
洗面ボウルお取替えをご検討の場合

廃番後、10年以上が経過しているため、取替え可能な代替品・おすすめ品の供給は終了しております。

水栓金具の修理をご検討の場合

水栓金具の修理をご検討の場合は別紙の水栓分解図をご確認の上、部品の手配をお願いいたします。

必要部品が無い場合または廃番の場合は水栓金具の修理はできません。



水栓金具のみをお取替えの場合

廃番後、10年以上が経過しているため、取替え可能な代替品・おすすめ品の供給は終了しております。

★お取替えご提案シート（2）

【洗面化粧台 まるごとお取替え】

洗面化粧台ごとの交換についてもこの機会にぜひご検討ください。
代替品としてはサクアシリーズをおすすめいたします。

※化粧鏡の流用について

洗面ボウルの形状が異なるため、既存鏡の流用はできません。
洗面化粧台一式でのお取替えとなります。

【サクアシリーズ商品特徴】

更に詳しい内容についてはお近くのショールームへ、またはカタログをおとり寄せください。



間口600サイズ



間口750サイズ



ゆったりとして作業のしやすい
「ひろびろ陶器ボウル」



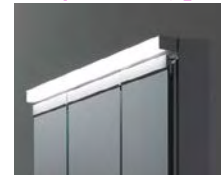
エアイン機能搭載で節水に貢献する
「エアインシャワー」



サッとふくだけで汚れが落ちる
「セフィオンテクト陶器ボウル」



広く照らしながら省エネにもなる
「ワイドLED照明」



小さな化粧品などを斜めに
置くことができる「パットレイ」



汚れをはじいてサッとふきとれる
「クリーントレイ」



<汚れの付き方>



間口	600mm	750mm
品番	化粧台：LDSWB060BAGEN1F 化粧鏡：LMWB060A2GLC2G （化粧台高さ1900用） LMWB060B2GLC2G （化粧台高さ1800用）	化粧台：LDSWB075BCGEN1F 化粧鏡：LMWB075A3GLC2G （化粧台高さ1900用） LMWB075B3GLC2G （化粧台高さ1800用）
	希望小売価格 210,200円 （税込 231,220円）	希望小売価格 290,200円 （税込 319,220円）

※間口600サイズには、2段引き出しの品揃えはございません。

※価格には、止水栓は含まれません。

※壁排水の場合、壁排水管 LO159 6,100円（税込 6,710円）が必要です。

※全高H1900mmに合わせて、カウンター高さH800にてご提案しております。

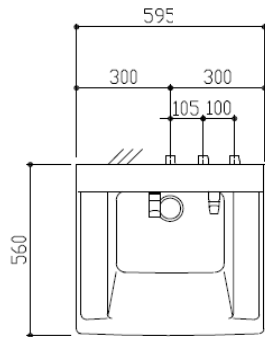
配管部材	止水栓	
	壁給水用	床給水用
洗面ボウル高さ	750用 LTL524CD6U×2 2,450円 (税込 2,695円)×2	750用 LT4BD7U×2 3,400円(税込3,740円)×2 800用 LT4BD12U×2 3,900円(税込4,290円)×2 850用 LT4BD18U×2 4,100円(税込4,510円)×2

★お取替え施工情報（間口600mm）

『既存の給排水取り出し位置が

TOTO標準位置（1ページ目参照）の場合』

サクアの給排水位置



【洗面ボウル高さ800の場合】

■給水・給湯

<壁給水の場合>

給水用リモデルユニットの対応範囲外のため

サクアの壁給水位置で配管してください。

<床給水の場合>

給水用リモデルユニットの対応範囲外のため

サクアの床給水位置で配管してください。

■排水

<壁排水の場合>

壁排水リモデルユニットはございません。

サクアの壁排水位置で配管してください。

<床排水の場合>

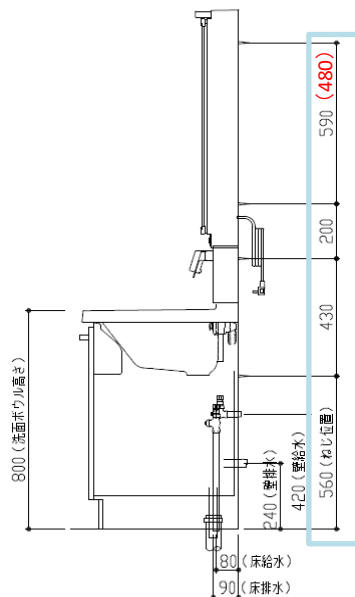
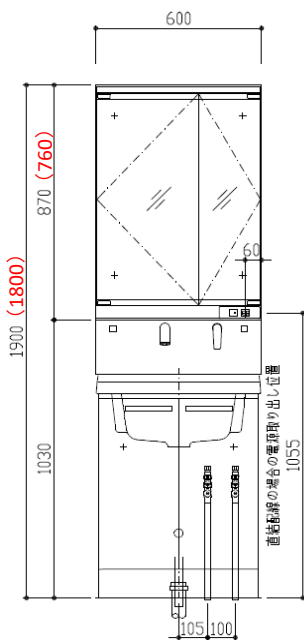
サクアの標準排水パイプにて**対応可能**です。

※体重計収納付の場合は排水位置の変更が必要です。

※図は洗面化粧台の洗面ボウル高さが800mmの場合です。

※既設の洗面化粧台の給排水位置が標準の位置と異なる場合は給排水位置の立ち上げなおしをお願いいたします。

※（ ）は高さ1800対応の化粧鏡を設置した場合の寸法です。



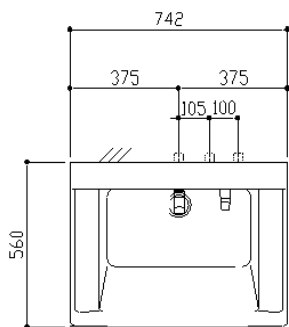
木ねじ位置に固定用木棧（巾90×厚み30）または、全面に厚み12mm以上のJAS規格品の合板を入れてください

★お取替え施工情報（間口750mm）

『既存の給排水取り出し位置が

TOTO標準位置（2ページ目参照）の場合』

サクアの給排水位置



【洗面ボウル高さ800の場合】

■給水・給湯

<壁給水の場合>

サクアの標準給水ホースにて**対応可能**です。

<床給水の場合>

給水用リモデルユニットの対応範囲外のため

サクアの床給水位置で配管してください。

■排水

<壁排水の場合>

壁排水リモデルユニットは**ございません**。

サクアの壁排水位置で配管してください。

<床排水の場合>

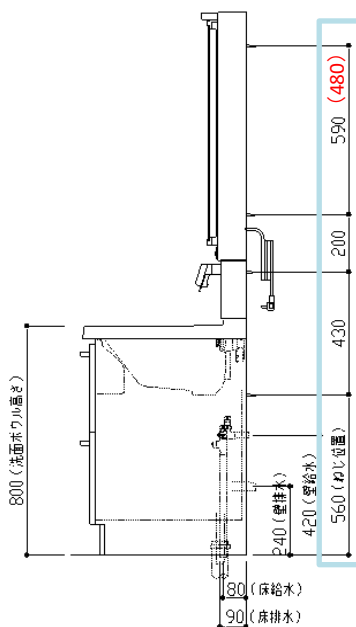
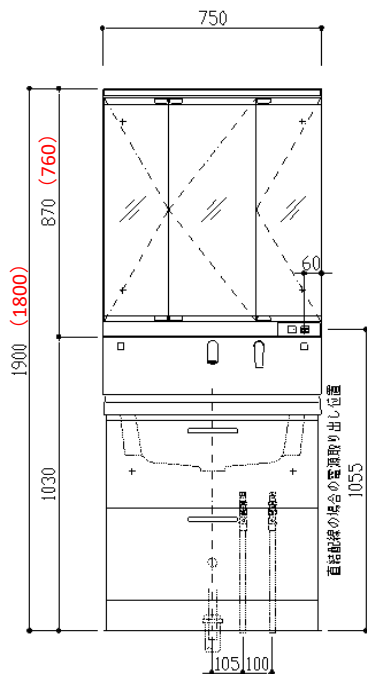
サクアの標準排水パイプにて**対応可能**です。

※体重計収納付の場合は排水位置の変更が必要です。

※図は洗面化粧台の洗面ボウル高さが800mmの場合です。

※既設の洗面化粧台の給排水位置が標準の位置と異なる場合は給排水位置の立ち上げなおしをお願いいたします。

※（ ）は高さ1800対応の化粧鏡を設置した場合の寸法です。



木ねじ位置に固定用木棧（巾90×厚み30）または、全面に厚み12mm以上のJAS規格品の合板を入れてください