



希望小売価格据え置きで  
よりよく進化

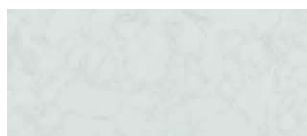
写真品番: XAV2020UYX4BK

希望小売価格: ¥2,121,000  
(基本仕様)

販売中

## 特長

### ■壁柄に新柄を追加



ミネラホワイト  
(XAシリーズのみ)



ライトウッドN



プリエベージュ  
(XAシリーズのみ)

### ■抗菌・防カビ仕様の平天井を新搭載(XA, XR, ES基本仕様)

抗菌・防カビ商品についての詳細は、本号P.26をご確認ください。

### ■洗い場水栓 デザインが進化します(XA, XR, ES基本仕様)



(画像はXAシリーズ基本仕様)

※その他変更内容については、本号P.12~13をご参照ください。

## 販促ツール

ユニットバスルーム(ホテル・病院・高齢者施設向け)/シャワールームカタログ('20/10)  
(No.42)【10月発行】

壁付:TEL20DS



台付:TEL24DPR



### 変更点

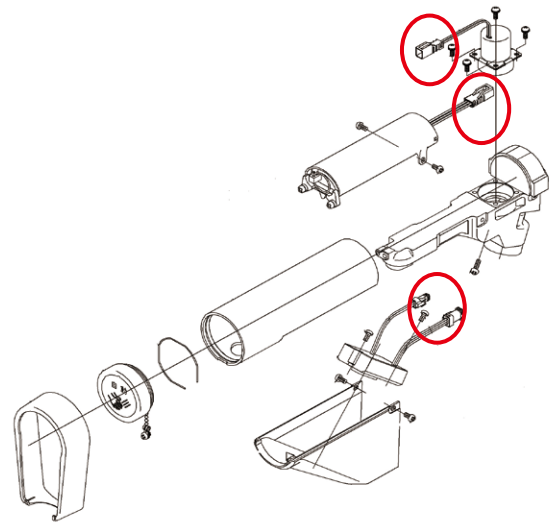
<従来品は、TOTO 住宅&パブリックカタログ 2020のP.747に掲載しています。>

■下記3部品のコネクタを変更します

- ①光電センサー
- ②ラッチングソレノイドバルブ
- ③乾電池ケース

■製品の外観や動作仕様に変更はありません

■補修部品は従来品と仕様変更品で互換性がありません。(上記3点)  
(製品番号によって識別ください。)



<参考:TEL20DS分解図>

### 品番・価格一覧

<従来品>

名称	品番
取り替え用アクアオート(壁付タイプ)	TEL20DS
取り替え用アクアオート(台付タイプ)	TEL24DPR

<仕様変更品>

品番
TEL20DSA
TEL24DPRA



希望小売価格の変更はありません。

### 切替時期

受注開始日: '20年11月16日  
出荷開始日: '20年12月14日

従来品は、'20年12月1日以降在庫消化後、廃番とさせていただきます。

### 販促ツール

TOTO 住宅&パブリックカタログ 2021より、今回の変更を反映します。

## 変更点

- '19年11月にJIS A 5207が改正され、サイホン式・Ⅱ形もJIS認証が可能となります。JIS認証化に伴い、製品ラベルを変更します。  
(製品の品質・性能に変更はありません。)

<従来品>

<仕様変更品>



- (参考) JIS A 5207の改正内容

給水方式	設置形態	排水方向	改正前		改正後	
			洗浄方式	節水Ⅱ形	洗浄方式	Ⅱ形
洗浄弁式	壁掛	壁排水	洗落とし	C1610S	区分廃止	C1610S
			サイホン	—		

## 品番・価格一覧

対象品番
C550NU

品番・希望小売価格の変更はありません。

## 切替時期

- '21年1月生産分より順次切り替えさせていただきます。

## 販促ツール

TOTO 住宅&パブリックカタログ 2021より、変更を反映します。