

お客様へ 平素は格別のご愛顧を賜り誠にありがとうございます。

さて、貴社に送付させていただきました「設計施工資料集2020」におきまして下記の誤りや、もれがございました。大変ご迷惑をおかけし、誠に申し訳ございませんが、内容ご訂正の上、ご使用いただきますようお願い申し上げます。今後共誤りのないよう努力しますのでご容赦の程お願い申し上げます。

TOTO株式会社

ページ	項目／訂正内容	誤	正 (赤字のとおり追加、訂正願います)																																																																																															
100	商品のお問い合わせ先 電話番号の変更	<div style="border: 1px solid black; padding: 5px;"> <p>商品のお問い合わせ先 積水化学工業株式会社 お客様相談室 Tel 03 (5521) 0505 受付時間 月～金曜日 9 : 00～17 : 30</p> </div>	<div style="border: 1px solid black; padding: 5px;"> <p>商品のお問い合わせ先 積水化学工業株式会社 お客様相談室 Tel 03 (6748) 6480 受付時間 月～金曜日 9 : 00～17 : 30</p> </div>																																																																																															
289 中央表内	レストルームドレッサー プレミアムシリーズ 設置寸法訂正	<table border="1"> <thead> <tr> <th>エプロン形状</th> <th>キャビネットタイプ</th> <th>大便器</th> <th>W</th> <th>A</th> <th>B</th> </tr> </thead> <tbody> <tr> <td rowspan="3">1方エプロン</td> <td rowspan="3">共通※9</td> <td>ネオレストAH/RH/DH</td> <td>810</td> <td>280-410 ※4 ※5 ※6</td> <td>300</td> </tr> <tr> <td>GG・ビュアレストEX/QR</td> <td>815 ※3</td> <td>280-410 ※3 ※5 ※6</td> <td>300</td> </tr> <tr> <td>ネオレストNX ※7 ※8</td> <td>815</td> <td>280-410</td> <td>385</td> </tr> <tr> <td rowspan="3">2方エプロン</td> <td rowspan="3">ブラケット カウンターキャビネット</td> <td>ネオレストAH/RH/DH</td> <td>780</td> <td>280-410 ※4 ※5 ※6</td> <td>300</td> </tr> <tr> <td>GG・ビュアレストEX/QR</td> <td>815 ※3</td> <td>280-410 ※3 ※5 ※6</td> <td>300</td> </tr> <tr> <td>ネオレストNX ※7 ※8</td> <td>815</td> <td>280-410</td> <td>385</td> </tr> <tr> <td rowspan="3">2方エプロン</td> <td rowspan="3">ハーフキャビネット※9 フローティングデザインキャビネット※9</td> <td>ネオレストAH/RH/DH</td> <td>810</td> <td>280-410 ※4 ※5 ※6</td> <td>300</td> </tr> <tr> <td>GG・ビュアレストEX/QR</td> <td>815 ※3</td> <td>280-410 ※3 ※5 ※6</td> <td>300</td> </tr> <tr> <td>ネオレストNX ※7 ※8</td> <td>865</td> <td>330-410</td> <td>385</td> </tr> </tbody> </table>	エプロン形状	キャビネットタイプ	大便器	W	A	B	1方エプロン	共通※9	ネオレストAH/RH/DH	810	280-410 ※4 ※5 ※6	300	GG・ビュアレストEX/QR	815 ※3	280-410 ※3 ※5 ※6	300	ネオレストNX ※7 ※8	815	280-410	385	2方エプロン	ブラケット カウンターキャビネット	ネオレストAH/RH/DH	780	280-410 ※4 ※5 ※6	300	GG・ビュアレストEX/QR	815 ※3	280-410 ※3 ※5 ※6	300	ネオレストNX ※7 ※8	815	280-410	385	2方エプロン	ハーフキャビネット※9 フローティングデザインキャビネット※9	ネオレストAH/RH/DH	810	280-410 ※4 ※5 ※6	300	GG・ビュアレストEX/QR	815 ※3	280-410 ※3 ※5 ※6	300	ネオレストNX ※7 ※8	865	330-410	385	<table border="1"> <thead> <tr> <th>エプロン形状</th> <th>キャビネットタイプ</th> <th>大便器</th> <th>W</th> <th>B</th> </tr> </thead> <tbody> <tr> <td rowspan="2">1方エプロン</td> <td rowspan="2">共通※9</td> <td>ネオレストAH/RH/DH</td> <td>810</td> <td>2</td> </tr> <tr> <td>GG・ビュアレストEX/QR</td> <td>815 ※3</td> <td>2</td> </tr> <tr> <td rowspan="4">2方エプロン</td> <td rowspan="2">ブラケット カウンターキャビネット</td> <td>GG・ビュアレストEX/QR</td> <td>815</td> <td>2</td> </tr> <tr> <td>ネオレストNX ※7 ※8</td> <td>815</td> <td>2</td> </tr> <tr> <td rowspan="2">ハーフキャビネット※9 フローティングデザインキャビネット※9</td> <td>ネオレストAH/RH/DH</td> <td>780</td> <td>2</td> </tr> <tr> <td>GG・ビュアレストEX/QR</td> <td>815 ※3</td> <td>2</td> </tr> <tr> <td>ネオレストNX ※7 ※8</td> <td>865</td> <td>2</td> </tr> </tbody> </table>	エプロン形状	キャビネットタイプ	大便器	W	B	1方エプロン	共通※9	ネオレストAH/RH/DH	810	2	GG・ビュアレストEX/QR	815 ※3	2	2方エプロン	ブラケット カウンターキャビネット	GG・ビュアレストEX/QR	815	2	ネオレストNX ※7 ※8	815	2	ハーフキャビネット※9 フローティングデザインキャビネット※9	ネオレストAH/RH/DH	780	2	GG・ビュアレストEX/QR	815 ※3	2	ネオレストNX ※7 ※8	865	2																
エプロン形状	キャビネットタイプ	大便器	W	A	B																																																																																													
1方エプロン	共通※9	ネオレストAH/RH/DH	810	280-410 ※4 ※5 ※6	300																																																																																													
		GG・ビュアレストEX/QR	815 ※3	280-410 ※3 ※5 ※6	300																																																																																													
		ネオレストNX ※7 ※8	815	280-410	385																																																																																													
2方エプロン	ブラケット カウンターキャビネット	ネオレストAH/RH/DH	780	280-410 ※4 ※5 ※6	300																																																																																													
		GG・ビュアレストEX/QR	815 ※3	280-410 ※3 ※5 ※6	300																																																																																													
		ネオレストNX ※7 ※8	815	280-410	385																																																																																													
2方エプロン	ハーフキャビネット※9 フローティングデザインキャビネット※9	ネオレストAH/RH/DH	810	280-410 ※4 ※5 ※6	300																																																																																													
		GG・ビュアレストEX/QR	815 ※3	280-410 ※3 ※5 ※6	300																																																																																													
		ネオレストNX ※7 ※8	865	330-410	385																																																																																													
エプロン形状	キャビネットタイプ	大便器	W	B																																																																																														
1方エプロン	共通※9	ネオレストAH/RH/DH	810	2																																																																																														
		GG・ビュアレストEX/QR	815 ※3	2																																																																																														
2方エプロン	ブラケット カウンターキャビネット	GG・ビュアレストEX/QR	815	2																																																																																														
		ネオレストNX ※7 ※8	815	2																																																																																														
	ハーフキャビネット※9 フローティングデザインキャビネット※9	ネオレストAH/RH/DH	780	2																																																																																														
		GG・ビュアレストEX/QR	815 ※3	2																																																																																														
ネオレストNX ※7 ※8	865	2																																																																																																
290 中央表内	レストルームドレッサー プレミアムシリーズ 設置寸法訂正	<table border="1"> <thead> <tr> <th>エプロン形状</th> <th>キャビネットタイプ</th> <th>大便器</th> <th>W</th> <th>A</th> <th>B</th> </tr> </thead> <tbody> <tr> <td rowspan="3">1方エプロン</td> <td rowspan="3">フルキャビネット以外※7</td> <td>ネオレストAH/RH/DH</td> <td>940</td> <td>280-410 ※4 ※5</td> <td>350</td> </tr> <tr> <td>GG・ビュアレストEX/QR</td> <td>945 ※3</td> <td>280-410 ※3 ※5</td> <td>350</td> </tr> <tr> <td>ネオレストNX ※6</td> <td>1050</td> <td>385-410</td> <td>385</td> </tr> <tr> <td rowspan="3">2方エプロン</td> <td rowspan="3">ブラケット カウンターキャビネット</td> <td>ネオレストAH/RH/DH</td> <td>910</td> <td>280-410 ※4 ※5</td> <td>350</td> </tr> <tr> <td>GG・ビュアレストEX/QR</td> <td>965 ※3</td> <td>280-410 ※3 ※5</td> <td>350</td> </tr> <tr> <td>ネオレストNX ※6</td> <td>1050</td> <td>385-410</td> <td>385</td> </tr> <tr> <td rowspan="6">2方エプロン</td> <td rowspan="3">フルキャビネット※7</td> <td>ネオレストAH/RH/DH</td> <td>950</td> <td>350-410 ※4 ※5</td> <td>300</td> </tr> <tr> <td>GG・ビュアレストEX/QR</td> <td>980 ※3</td> <td>350-410 ※3 ※5</td> <td>300</td> </tr> <tr> <td>ネオレストNX ※6</td> <td>1050</td> <td>385-410</td> <td>385</td> </tr> <tr> <td rowspan="3">ハーフキャビネット※7 フローティングデザインキャビネット※7</td> <td>ネオレストAH/RH/DH</td> <td>945</td> <td>380-410 ※4 ※5</td> <td>350</td> </tr> <tr> <td>GG・ビュアレストEX/QR</td> <td>985 ※3</td> <td>280-410 ※3 ※5</td> <td>350</td> </tr> <tr> <td>ネオレストNX ※6</td> <td>1050</td> <td>385-410</td> <td>385</td> </tr> </tbody> </table>	エプロン形状	キャビネットタイプ	大便器	W	A	B	1方エプロン	フルキャビネット以外※7	ネオレストAH/RH/DH	940	280-410 ※4 ※5	350	GG・ビュアレストEX/QR	945 ※3	280-410 ※3 ※5	350	ネオレストNX ※6	1050	385-410	385	2方エプロン	ブラケット カウンターキャビネット	ネオレストAH/RH/DH	910	280-410 ※4 ※5	350	GG・ビュアレストEX/QR	965 ※3	280-410 ※3 ※5	350	ネオレストNX ※6	1050	385-410	385	2方エプロン	フルキャビネット※7	ネオレストAH/RH/DH	950	350-410 ※4 ※5	300	GG・ビュアレストEX/QR	980 ※3	350-410 ※3 ※5	300	ネオレストNX ※6	1050	385-410	385	ハーフキャビネット※7 フローティングデザインキャビネット※7	ネオレストAH/RH/DH	945	380-410 ※4 ※5	350	GG・ビュアレストEX/QR	985 ※3	280-410 ※3 ※5	350	ネオレストNX ※6	1050	385-410	385	<table border="1"> <thead> <tr> <th>エプロン形状</th> <th>キャビネットタイプ</th> <th>大便器</th> <th>W</th> <th>B</th> </tr> </thead> <tbody> <tr> <td rowspan="2">1方エプロン</td> <td rowspan="2">フルキャビネット以外※7</td> <td>ネオレストAH/RH/DH</td> <td>940</td> <td></td> </tr> <tr> <td>GG・ビュアレストEX/QR</td> <td>945 ※3</td> <td></td> </tr> <tr> <td rowspan="6">2方エプロン</td> <td rowspan="3">フルキャビネット※7</td> <td>ネオレストAH/RH/DH</td> <td>960</td> <td></td> </tr> <tr> <td>GG・ビュアレストEX/QR</td> <td>980 ※3</td> <td></td> </tr> <tr> <td>ネオレストNX ※6</td> <td>1050</td> <td></td> </tr> <tr> <td rowspan="3">ハーフキャビネット※7 フローティングデザインキャビネット※7</td> <td>ネオレストAH/RH/DH</td> <td>910</td> <td></td> </tr> <tr> <td>GG・ビュアレストEX/QR</td> <td>945 ※3</td> <td></td> </tr> <tr> <td>ネオレストNX ※6</td> <td>1050</td> <td></td> </tr> </tbody> </table>	エプロン形状	キャビネットタイプ	大便器	W	B	1方エプロン	フルキャビネット以外※7	ネオレストAH/RH/DH	940		GG・ビュアレストEX/QR	945 ※3		2方エプロン	フルキャビネット※7	ネオレストAH/RH/DH	960		GG・ビュアレストEX/QR	980 ※3		ネオレストNX ※6	1050		ハーフキャビネット※7 フローティングデザインキャビネット※7	ネオレストAH/RH/DH	910		GG・ビュアレストEX/QR	945 ※3		ネオレストNX ※6	1050	
エプロン形状	キャビネットタイプ	大便器	W	A	B																																																																																													
1方エプロン	フルキャビネット以外※7	ネオレストAH/RH/DH	940	280-410 ※4 ※5	350																																																																																													
		GG・ビュアレストEX/QR	945 ※3	280-410 ※3 ※5	350																																																																																													
		ネオレストNX ※6	1050	385-410	385																																																																																													
2方エプロン	ブラケット カウンターキャビネット	ネオレストAH/RH/DH	910	280-410 ※4 ※5	350																																																																																													
		GG・ビュアレストEX/QR	965 ※3	280-410 ※3 ※5	350																																																																																													
		ネオレストNX ※6	1050	385-410	385																																																																																													
2方エプロン	フルキャビネット※7	ネオレストAH/RH/DH	950	350-410 ※4 ※5	300																																																																																													
		GG・ビュアレストEX/QR	980 ※3	350-410 ※3 ※5	300																																																																																													
		ネオレストNX ※6	1050	385-410	385																																																																																													
	ハーフキャビネット※7 フローティングデザインキャビネット※7	ネオレストAH/RH/DH	945	380-410 ※4 ※5	350																																																																																													
		GG・ビュアレストEX/QR	985 ※3	280-410 ※3 ※5	350																																																																																													
		ネオレストNX ※6	1050	385-410	385																																																																																													
エプロン形状	キャビネットタイプ	大便器	W	B																																																																																														
1方エプロン	フルキャビネット以外※7	ネオレストAH/RH/DH	940																																																																																															
		GG・ビュアレストEX/QR	945 ※3																																																																																															
2方エプロン	フルキャビネット※7	ネオレストAH/RH/DH	960																																																																																															
		GG・ビュアレストEX/QR	980 ※3																																																																																															
		ネオレストNX ※6	1050																																																																																															
	ハーフキャビネット※7 フローティングデザインキャビネット※7	ネオレストAH/RH/DH	910																																																																																															
		GG・ビュアレストEX/QR	945 ※3																																																																																															
		ネオレストNX ※6	1050																																																																																															

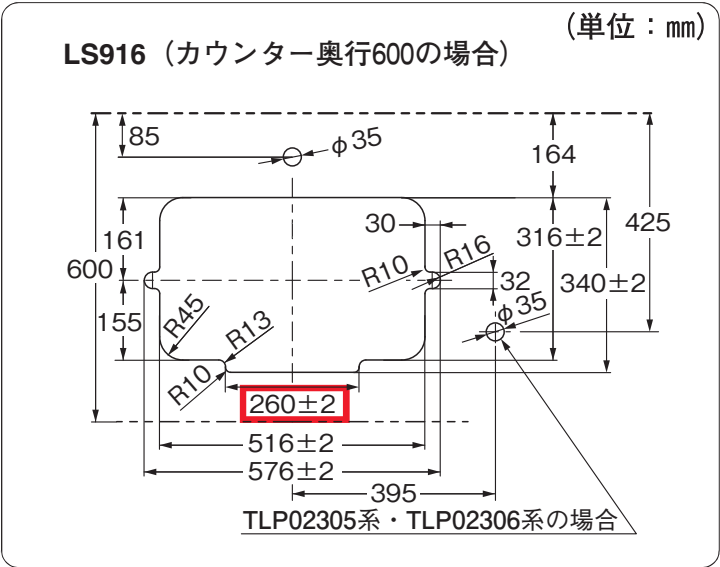
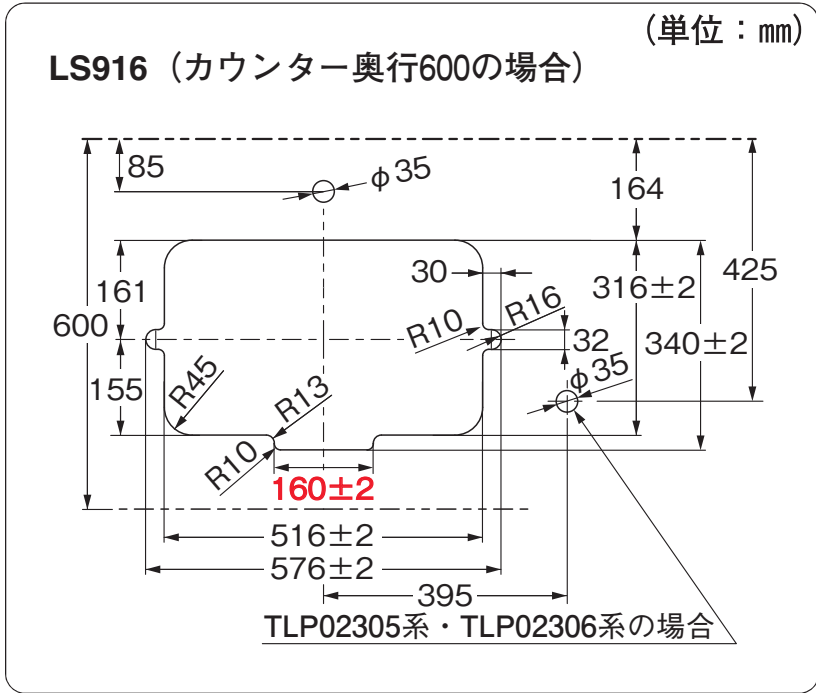
ページ	項目／訂正内容	誤	正 (赤字のとおり追加、訂正願います。)																																																																																																																																																						
314 右中央 表内	レストルームドレッサー コンフォートシリーズ ②カウンターキャビネット/ ハーフキャビネット 設置寸法 追加・訂正	<table border="1"> <thead> <tr> <th colspan="2"></th> <th colspan="4">大便器</th> </tr> <tr> <th colspan="2"></th> <th>水栓取付</th> <th>A</th> <th>B</th> <th>C</th> <th>D</th> </tr> </thead> <tbody> <tr> <td rowspan="3">Sサイズ</td> <td>ネオレスト-GGヒュアレスト 他</td> <td>~760</td> <td>780</td> <td>390</td> <td>1240</td> <td>1600</td> </tr> <tr> <td>GGヒュアレスト 壁掛水付形 他</td> <td>793</td> <td>780</td> <td>390</td> <td>1240</td> <td>1600</td> </tr> <tr> <td>ネオレストNX</td> <td>805</td> <td></td> <td></td> <td>1240</td> <td></td> </tr> <tr> <td rowspan="3">Mサイズ カウンター キャビネット</td> <td>ネオレスト-GGヒュアレスト 他</td> <td>~760</td> <td>790</td> <td></td> <td>1200 ※4</td> <td>1600</td> </tr> <tr> <td>GGヒュアレスト 壁掛水付形 他</td> <td>793</td> <td>815</td> <td>430</td> <td>1240 ※4</td> <td>1600</td> </tr> <tr> <td>ネオレストNX</td> <td>805</td> <td>815</td> <td></td> <td>1240 ※4</td> <td></td> </tr> <tr> <td rowspan="3">Mサイズ ハーフ キャビネット ※5</td> <td>ネオレスト-GGヒュアレスト 他</td> <td>~760</td> <td>780 ※1</td> <td>430 ※2</td> <td>1200 ※4</td> <td>1445</td> </tr> <tr> <td>GGヒュアレスト 壁掛水付形 他</td> <td>793</td> <td>815 ※1</td> <td>430 ※2</td> <td>1240 ※4</td> <td>1445</td> </tr> <tr> <td>ネオレストNX</td> <td>805</td> <td>865</td> <td>480</td> <td>1240 ※4</td> <td></td> </tr> </tbody> </table>			大便器						水栓取付	A	B	C	D	Sサイズ	ネオレスト-GGヒュアレスト 他	~760	780	390	1240	1600	GGヒュアレスト 壁掛水付形 他	793	780	390	1240	1600	ネオレストNX	805			1240		Mサイズ カウンター キャビネット	ネオレスト-GGヒュアレスト 他	~760	790		1200 ※4	1600	GGヒュアレスト 壁掛水付形 他	793	815	430	1240 ※4	1600	ネオレストNX	805	815		1240 ※4		Mサイズ ハーフ キャビネット ※5	ネオレスト-GGヒュアレスト 他	~760	780 ※1	430 ※2	1200 ※4	1445	GGヒュアレスト 壁掛水付形 他	793	815 ※1	430 ※2	1240 ※4	1445	ネオレストNX	805	865	480	1240 ※4		<table border="1"> <thead> <tr> <th colspan="2"></th> <th colspan="4">大便器</th> </tr> <tr> <th colspan="2"></th> <th>水栓取付</th> <th>A</th> <th>B</th> <th>C</th> <th>D</th> </tr> </thead> <tbody> <tr> <td rowspan="3">Sサイズ</td> <td>ネオレストNX</td> <td>805</td> <td></td> <td></td> <td>1200</td> <td></td> </tr> <tr> <td>ネオレスト</td> <td>~760</td> <td>780</td> <td></td> <td>1200 ※4</td> <td>1600</td> </tr> <tr> <td>GGヒュアレスト 壁掛水付形 他</td> <td>793</td> <td>815</td> <td>430</td> <td>1240 ※4</td> <td>1600</td> </tr> <tr> <td rowspan="3">Mサイズ カウンター キャビネット</td> <td>ネオレスト</td> <td>~760</td> <td>790 ※2</td> <td>430 ※1</td> <td>1200 ※4</td> <td>1445</td> </tr> <tr> <td>GGヒュアレスト 壁掛水付形 他</td> <td>793</td> <td>815 ※1</td> <td>430 ※2</td> <td>1240 ※4</td> <td>1445</td> </tr> <tr> <td>ネオレストNX</td> <td>805</td> <td>865</td> <td>480</td> <td>1240 ※4</td> <td></td> </tr> </tbody> </table>			大便器						水栓取付	A	B	C	D	Sサイズ	ネオレストNX	805			1200		ネオレスト	~760	780		1200 ※4	1600	GGヒュアレスト 壁掛水付形 他	793	815	430	1240 ※4	1600	Mサイズ カウンター キャビネット	ネオレスト	~760	790 ※2	430 ※1	1200 ※4	1445	GGヒュアレスト 壁掛水付形 他	793	815 ※1	430 ※2	1240 ※4	1445	ネオレストNX	805	865	480	1240 ※4																														
		大便器																																																																																																																																																							
		水栓取付	A	B	C	D																																																																																																																																																			
Sサイズ	ネオレスト-GGヒュアレスト 他	~760	780	390	1240	1600																																																																																																																																																			
	GGヒュアレスト 壁掛水付形 他	793	780	390	1240	1600																																																																																																																																																			
	ネオレストNX	805			1240																																																																																																																																																				
Mサイズ カウンター キャビネット	ネオレスト-GGヒュアレスト 他	~760	790		1200 ※4	1600																																																																																																																																																			
	GGヒュアレスト 壁掛水付形 他	793	815	430	1240 ※4	1600																																																																																																																																																			
	ネオレストNX	805	815		1240 ※4																																																																																																																																																				
Mサイズ ハーフ キャビネット ※5	ネオレスト-GGヒュアレスト 他	~760	780 ※1	430 ※2	1200 ※4	1445																																																																																																																																																			
	GGヒュアレスト 壁掛水付形 他	793	815 ※1	430 ※2	1240 ※4	1445																																																																																																																																																			
	ネオレストNX	805	865	480	1240 ※4																																																																																																																																																				
		大便器																																																																																																																																																							
		水栓取付	A	B	C	D																																																																																																																																																			
Sサイズ	ネオレストNX	805			1200																																																																																																																																																				
	ネオレスト	~760	780		1200 ※4	1600																																																																																																																																																			
	GGヒュアレスト 壁掛水付形 他	793	815	430	1240 ※4	1600																																																																																																																																																			
Mサイズ カウンター キャビネット	ネオレスト	~760	790 ※2	430 ※1	1200 ※4	1445																																																																																																																																																			
	GGヒュアレスト 壁掛水付形 他	793	815 ※1	430 ※2	1240 ※4	1445																																																																																																																																																			
	ネオレストNX	805	865	480	1240 ※4																																																																																																																																																				
316 左下表内	レストルームドレッサー コンフォートシリーズ 壁補強 補強範囲 ねじ固定位置訂正	<table border="1"> <thead> <tr> <th colspan="4">補強範囲</th> </tr> <tr> <th>A</th> <th>B</th> <th>C</th> <th>※1</th> </tr> </thead> <tbody> <tr> <td>ベッセルタイプ(丸形)</td> <td>760</td> <td>650</td> <td>240</td> </tr> <tr> <td>ベッセルタイプ(角形)</td> <td>805</td> <td>665</td> <td>240</td> </tr> <tr> <td>ハイバックタイプ</td> <td>1005</td> <td>685</td> <td>240</td> </tr> </tbody> </table> <table border="1"> <thead> <tr> <th colspan="11">ねじ固定位置</th> </tr> <tr> <th>D</th> <th>E</th> <th>F</th> <th>G</th> <th>H</th> <th>J</th> <th>K</th> <th>M</th> <th>N</th> <th colspan="2"></th> </tr> </thead> <tbody> <tr> <td>ベッセルタイプ(丸形)</td> <td>663</td> <td>—</td> <td>—</td> <td>—</td> <td>115</td> <td>115</td> <td>688</td> <td>207</td> <td>23</td> <td></td> </tr> <tr> <td>ベッセルタイプ(角形)</td> <td>750</td> <td>5</td> <td>35</td> <td>10</td> <td>80</td> <td>55</td> <td>—</td> <td>—</td> <td>—</td> <td></td> </tr> <tr> <td>ハイバックタイプ</td> <td>740</td> <td>5</td> <td>50</td> <td>50</td> <td>70</td> <td>70</td> <td>956</td> <td>140</td> <td>15</td> <td></td> </tr> </tbody> </table>	補強範囲				A	B	C	※1	ベッセルタイプ(丸形)	760	650	240	ベッセルタイプ(角形)	805	665	240	ハイバックタイプ	1005	685	240	ねじ固定位置											D	E	F	G	H	J	K	M	N			ベッセルタイプ(丸形)	663	—	—	—	115	115	688	207	23		ベッセルタイプ(角形)	750	5	35	10	80	55	—	—	—		ハイバックタイプ	740	5	50	50	70	70	956	140	15		<table border="1"> <thead> <tr> <th colspan="4">補強範囲</th> </tr> <tr> <th>A</th> <th>B</th> <th>C</th> <th>※1</th> </tr> </thead> <tbody> <tr> <td>ベッセルタイプ(丸形)</td> <td>760</td> <td>620</td> <td>240</td> </tr> <tr> <td>ベッセルタイプ(角形)</td> <td>805</td> <td>665</td> <td>240</td> </tr> <tr> <td>ハイバックタイプ</td> <td>1005</td> <td>685</td> <td>240</td> </tr> </tbody> </table> <table border="1"> <thead> <tr> <th colspan="11">ねじ固定位置</th> </tr> <tr> <th>D</th> <th>E</th> <th>F</th> <th>G</th> <th>H</th> <th>J</th> <th>K</th> <th>M</th> <th>N</th> <th colspan="2"></th> </tr> </thead> <tbody> <tr> <td>ベッセルタイプ(丸形)</td> <td>671</td> <td>—</td> <td>—</td> <td>—</td> <td>115</td> <td>115</td> <td>706</td> <td>207</td> <td>23</td> <td></td> </tr> <tr> <td>ベッセルタイプ(角形)</td> <td>750</td> <td>5</td> <td>35</td> <td>10</td> <td>80</td> <td>55</td> <td>—</td> <td>—</td> <td>—</td> <td></td> </tr> <tr> <td>ハイバックタイプ</td> <td>740</td> <td>5</td> <td>50</td> <td>50</td> <td>70</td> <td>70</td> <td>997.5</td> <td>140</td> <td>15</td> <td></td> </tr> </tbody> </table>	補強範囲				A	B	C	※1	ベッセルタイプ(丸形)	760	620	240	ベッセルタイプ(角形)	805	665	240	ハイバックタイプ	1005	685	240	ねじ固定位置											D	E	F	G	H	J	K	M	N			ベッセルタイプ(丸形)	671	—	—	—	115	115	706	207	23		ベッセルタイプ(角形)	750	5	35	10	80	55	—	—	—		ハイバックタイプ	740	5	50	50	70	70	997.5	140	15	
補強範囲																																																																																																																																																									
A	B	C	※1																																																																																																																																																						
ベッセルタイプ(丸形)	760	650	240																																																																																																																																																						
ベッセルタイプ(角形)	805	665	240																																																																																																																																																						
ハイバックタイプ	1005	685	240																																																																																																																																																						
ねじ固定位置																																																																																																																																																									
D	E	F	G	H	J	K	M	N																																																																																																																																																	
ベッセルタイプ(丸形)	663	—	—	—	115	115	688	207	23																																																																																																																																																
ベッセルタイプ(角形)	750	5	35	10	80	55	—	—	—																																																																																																																																																
ハイバックタイプ	740	5	50	50	70	70	956	140	15																																																																																																																																																
補強範囲																																																																																																																																																									
A	B	C	※1																																																																																																																																																						
ベッセルタイプ(丸形)	760	620	240																																																																																																																																																						
ベッセルタイプ(角形)	805	665	240																																																																																																																																																						
ハイバックタイプ	1005	685	240																																																																																																																																																						
ねじ固定位置																																																																																																																																																									
D	E	F	G	H	J	K	M	N																																																																																																																																																	
ベッセルタイプ(丸形)	671	—	—	—	115	115	706	207	23																																																																																																																																																
ベッセルタイプ(角形)	750	5	35	10	80	55	—	—	—																																																																																																																																																
ハイバックタイプ	740	5	50	50	70	70	997.5	140	15																																																																																																																																																
751	シャワーバー (5)接続ホースの取り付け 品番訂正	<p>TBW04004J (水栓なしタイプ) の場合 他社水栓本体に取り付ける場合は、アダプタ(別 売り)を準備してください。</p> <p>THY14533-4 : TOTO(TBW034型、TBW044型、 TBY014型以外)</p> <p>THY14533-3 : KVK</p>	<p>TBW04004J (水栓なしタイプ) の場合 他社水栓本体に取り付ける場合は、アダプタ(別 売り)を準備してください。</p> <p>THY145336 : TOTO (TBW034型、TBW044型、 TBY014型以外)</p> <p>THY145335 : KVK</p>																																																																																																																																																						
765	アクアオート(自動水栓) おすすめセット 洗面器・手洗器 品番削除	<table border="1"> <thead> <tr> <th>水栓品番</th> <th>洗面器・手洗器品番</th> </tr> </thead> <tbody> <tr> <td>TENA13A (単水栓・短尺)</td> <td>L723, L724 L725, LS901, MLDA</td> </tr> <tr> <td>TENA13AL (単水栓・長尺) TENA23AL (サーモ・長尺)</td> <td>※1 LS30, MLDE, MC30, MC50, ※2 LS703 LS902系, LS903系, LS915系, LS916系</td> </tr> </tbody> </table>	水栓品番	洗面器・手洗器品番	TENA13A (単水栓・短尺)	L723, L724 L725, LS901, MLDA	TENA13AL (単水栓・長尺) TENA23AL (サーモ・長尺)	※1 LS30, MLDE, MC30, MC50, ※2 LS703 LS902系, LS903系, LS915系, LS916系	<table border="1"> <thead> <tr> <th>水栓品番</th> <th>洗面器・手洗器品番</th> </tr> </thead> <tbody> <tr> <td>TENA13A (単水栓・短尺)</td> <td>LS901, MLDA</td> </tr> <tr> <td>TENA13AL (単水栓・長尺) TENA23AL (サーモ・長尺)</td> <td>※1 LS30, MLDE, MC30, MC50, ※2 LS703 LS902系, LS903系, LS915系, LS916系</td> </tr> </tbody> </table>	水栓品番	洗面器・手洗器品番	TENA13A (単水栓・短尺)	LS901, MLDA	TENA13AL (単水栓・長尺) TENA23AL (サーモ・長尺)	※1 LS30, MLDE, MC30, MC50, ※2 LS703 LS902系, LS903系, LS915系, LS916系																																																																																																																																										
水栓品番	洗面器・手洗器品番																																																																																																																																																								
TENA13A (単水栓・短尺)	L723, L724 L725, LS901, MLDA																																																																																																																																																								
TENA13AL (単水栓・長尺) TENA23AL (サーモ・長尺)	※1 LS30, MLDE, MC30, MC50, ※2 LS703 LS902系, LS903系, LS915系, LS916系																																																																																																																																																								
水栓品番	洗面器・手洗器品番																																																																																																																																																								
TENA13A (単水栓・短尺)	LS901, MLDA																																																																																																																																																								
TENA13AL (単水栓・長尺) TENA23AL (サーモ・長尺)	※1 LS30, MLDE, MC30, MC50, ※2 LS703 LS902系, LS903系, LS915系, LS916系																																																																																																																																																								

<正誤情報追記のお知らせ>

設計施工資料集2020におきまして
 カウンター用切込穴（ベッセル式）に
 誤記がございましたのでご連絡いたします。

■該当ページ：P.476
 ■修正内容：LS916の切欠の寸法変更
 詳細は下に記載しております。

・下に記載しております正誤情報は
 WEB掲載（COM-ET）のみとなります。
 「設計施工資料集2020」および
 「設計施工資料集2020正誤表」には記載は
 ございませんので、ご容赦のほどお願い申し上げます。

ページ	項目／訂正内容	誤	正（赤字のとおり訂正願います。）
476 中央右 寸法図	カウンター用切込穴 （ベッセル式）	<p>LS916（カウンター奥行600の場合）（単位：mm）</p>  <p>TLPO2305系・TLP02306系の場合</p>	<p>LS916（カウンター奥行600の場合）（単位：mm）</p>  <p>TLPO2305系・TLP02306系の場合</p>