

# ★ Aシリーズ化粧台お取替え情報①

## (シングルレバー混合栓・2ハンドル混合栓)

### 【お取替え前化粧台情報】

TOTO洗面化粧台をご愛用いただき誠にありがとうございます。

お問い合わせいただきました洗面化粧台の品番は弊社Aシリーズと想定して

おります。(廃番時期：1998年9月)

間違いないかご確認をお願いいたします。

画像は  
LDA754FSA



陶器一体タイプ

#### 【対象品番】

間口600サイズ：LDA604F□■ LDA604F1□■

間口750サイズ：LDA754F□■ LDA754F1□■

※青文字：4＝陶器一体タイプ・2枚扉750mm 5＝陶器一体タイプ・片引き出し

7＝マーブライトカウンタータイプ・片引き出し

9＝マーブライトカウンタータイプ・片引き出し・足元温風器付

赤文字：F＝シングルレバー混合栓) C＝2ハンドル混合栓

F1＝シングルレバー混合栓(吐水口回転タイプ)

□：改正符号 Q：床給水

■：扉・洗面器カラー

A：扉：パールホワイト 洗面器：パールホワイト

P：扉：パールピンク 洗面器：パステルピンク

J：扉：ミュートベージュ 洗面器：ハーベストブラウン

右扉裏側にLDA～で  
始まる化粧台品番ラベル  
が貼ってあります

画像は  
LDA757CJ



マーブライト  
カウンタータイプ



シングルレバー混合栓

TLJ30～型



2ハンドル混合栓

TL306FDG～型

水栓写真は一例です。この他、シングルレバー混合栓仕様  
で吐水口回転タイプの品揃えがあります。

また、化粧台の品番によってはシングルレバー混合栓で  
下げ吐水仕様のものもあります。

# ★ Aシリーズ化粧台お取替え情報②

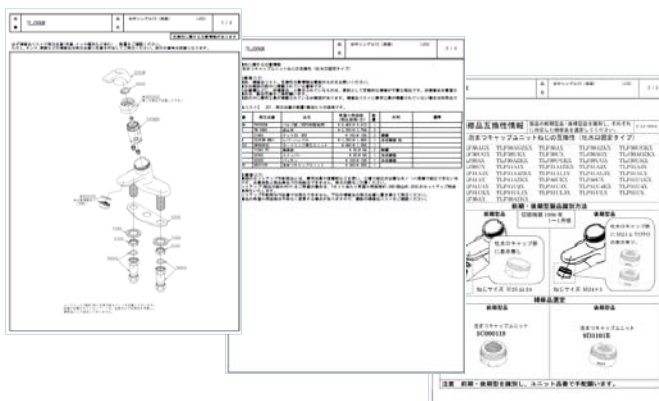
## (シングルレバー混合栓・2ハンドル混合栓)

### 水栓金具の修理をご検討の場合

水栓金具の修理をご検討の場合は別紙の水栓分解図をご確認の上、部品の手配をお願いいたします。

分解図がない場合はご相談ください。

必要部品が無い場合または廃番の場合は水栓金具の修理はできません。



### 【代替化粧台情報】

#### ◆Aシリーズ商品特長

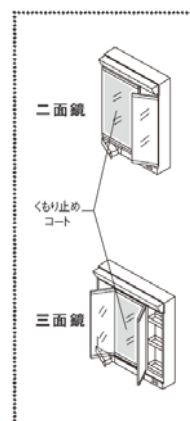
更に詳しくはお近くのショールームへ、またはカタログをおとり寄せてください



お湯と水をきちんと使い分けられる「エコシングル水栓」



ヒーターなしでもくもらない「エコミラー」



# ★ Aシリーズ化粧台お取替え情報③

おすすめ例  
Aシリーズ



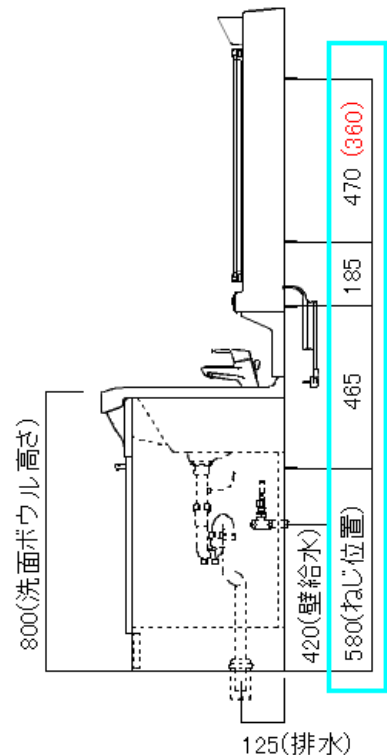
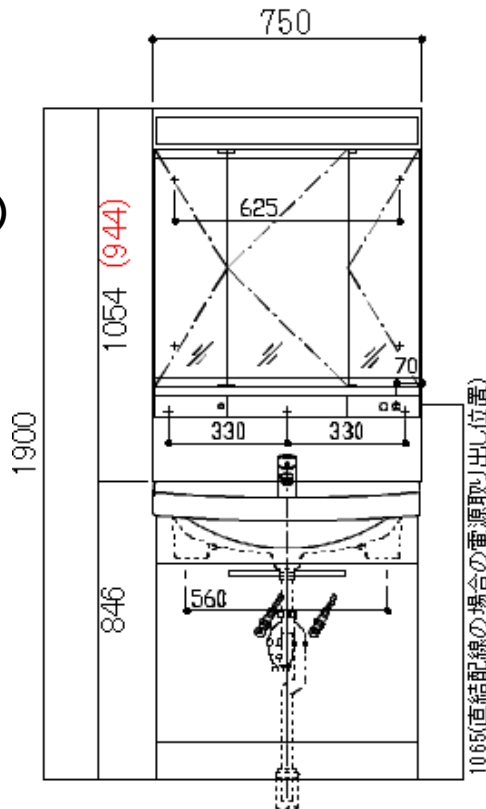
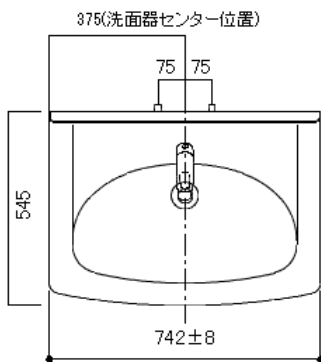
間口 750mm

品番例

LDA756BE(U)RA  
(壁給水用止水栓含む)  
(化粧鏡LMA752EC)

¥187,700 (税抜き)

## Aシリーズの給排水位置



## ※化粧鏡の流用について

洗面ボウルの形状が異なるため、現在ご使用の化粧鏡の流用はできません。洗面化粧台一式でのお取替えとなります。

### 【洗面ボウル高さ800の場合】

#### ■ 壁給水・床排水の場合

##### <給水・給湯>

給水用リモデルユニット

(L053 ¥4,000 税抜き)

にて対応可能です。

##### <排水>

Aシリーズの標準排水トラップで対応可能です。(L053 ¥4,000 税抜き)



給水用リモデルユニット  
(連結管 2本セット)

※図は洗面化粧台の洗面ボウル高さが800mmの場合です。

※既設の洗面化粧台の給排水位置が標準の位置と異なる場合はAシリーズの給排水位置での配管をお願いいたします。

※( )は高さ1800対応の化粧鏡を設置した場合の寸法です。

木ねじ位置に固定用木棧(巾90×厚み30)または、全面に厚み12mm以上のJAS規格品の合板を入れてください