

★スーパークリアZシリーズ化粧台お取替え情報①

(シングルシャンプー水栓/サーモスタットシャンプー水栓)

TOTO洗面化粧台をご愛用いただき誠にありがとうございます。

お問い合わせいただきました洗面化粧台の品番は弊社スーパークリアZシリーズと想定しております。(廃番時期：2004年10月)

間違いのないかご確認をお願いいたします。

【対象品番】

間口750サイズ：LDW75□AS■ LDW75□AS■ LDW75□AS■ LDW75□AS■
LDW75□BS■ LDW75□BS■ LDW75□BS■ LDW75□BS■

□0：2枚扉 1：片引き出し 3：ストックカーゴ 4：片引き出し・けこみ収納付き

あふれ面高さ A:750mm B:800mm

■は扉カラー

F：テnderアニグレ B：シルバーブルー W：パールホワイト

J：シェルベージュ Y：シェルイエロー

洗面ボウルカラー：パールホワイト



開き扉の裏側に
品番シールが

写真は
LDSW750BSWRF

品番確認のポイント

スーパークリアZシリーズはLDW～で始まる化粧台品番だけでは水栓品番の確認が出来ません。



品番ラベル



水栓に品番ラベル
が貼ってあります。

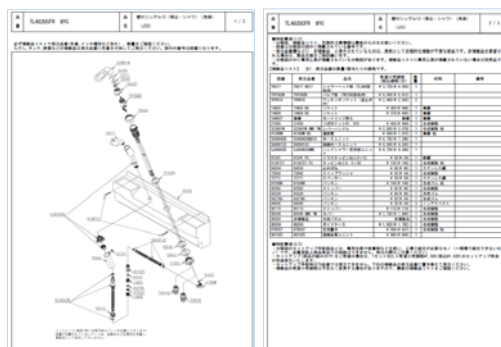
水栓金具の修理をご検討の場合は、化粧台品番とは別に**必ず水栓品番の確認が必要となります。**

★スーパークリアZシリーズ化粧台お取替え情報②

水栓金具の修理をご検討の場合

水栓金具の修理をご検討の場合は別紙の水栓分解図をご確認の上、部品の手配をお願いいたします。
分解図がない場合はご相談ください。

必要部品が無い場合または廃番の場合は水栓金具の修理はできません。



水栓金具丸ごとの交換をご検討の場合

廃番後、10年以上が経過しているため、取替え可能な代替品・おすすめ品の供給は終了しております。

洗面化粧台ごとの交換についてもこの機会にぜひご検討ください。
代替品としてはサクアをおすすめいたします。

※化粧鏡の流用について

現在ご使用の化粧鏡とオクターブの化粧台とは互換性がありません。

★スーパークリアZシリーズ化粧台お取替え情報③

【代替化粧台情報】

◆サクアシリーズ商品特長

更に詳しくはお近くのショールームへ、またはカタログをおとり寄せてください

おすすめ例
サクア



ゆったりとして作業のしやすい
「ひろびろ陶器ボウル」



小物も、かさばる物もおまかせの
「片引き出しタイプ」



間口 750mm

品番例

LDSWB075BJGEN1J
(化粧鏡LMWB075A3GLG2G)

¥238,200(税抜)

※止水栓は含まれておりません

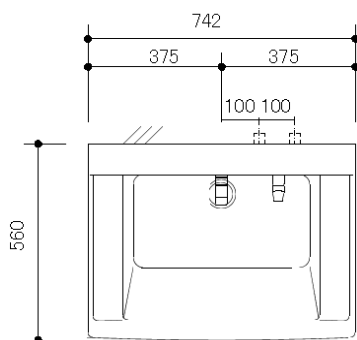
エアイン機能搭載で節水に貢献する
「エアインシャワー」



特殊撮影

★スーパークリアZシリーズ化粧台お取替え情報④

サクアの給排水位置



【洗面ボウル高さ800の場合】

■壁給水・床排水の場合

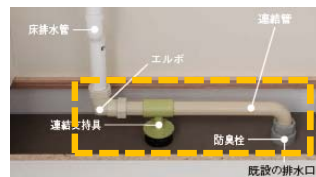
＜給水・給湯＞

サクアの標準給水ホースにて**対応可能**です。

＜排水＞

排水用リモデルユニット

(L052 ¥8,100 税抜き)



排水用リモデルユニット

L052 ¥8,100
(税抜き)

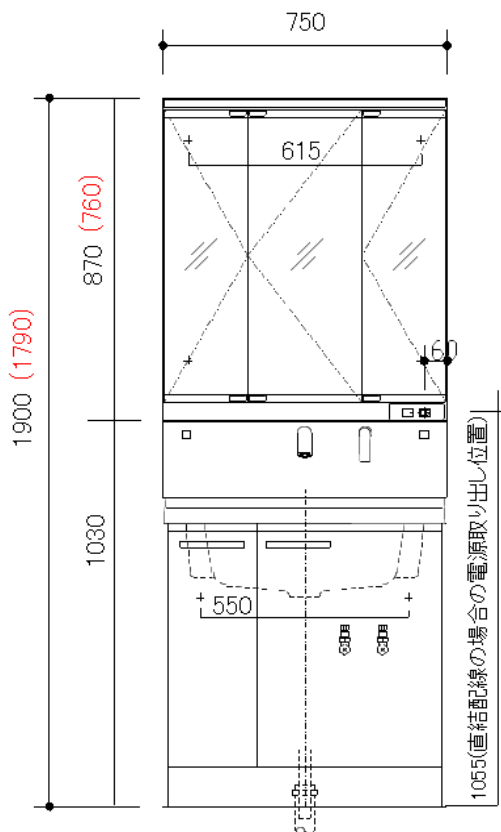
※図は洗面化粧台の洗面ボウル高さが800mmの場合です。

※既設の洗面化粧台の給排水位置が標準の位置と異なる場合はサクアの給排水位置での配管をお願いいたします。

※ () は高さ1800対応の化粧鏡を設置した場合の寸法です。

木ねじ位置に固定用木棧 (巾90×厚み30)

または、全面に厚み12mm以上のJAS規格品の合板を入れてください



1055(直結配線の場合の電源取り出し位置)

