

# ★コンポーネントMシリーズ・水栓お取り替え情報

TOTO洗面化粧台をご愛用いただき誠にありがとうございます。

お問い合わせいただきました洗面化粧台の品番は弊社コンポーネントMシリーズと

想定しております。（廃番時期：1995年11月）

間違いないかご確認をお願いいたします。

【対象品番】※洗面ボウル高さ720mmのみ

◆台付きサーモ・シャワー-LDM75□PT(U/W) ■ LDM80□PT(U/W) ■ LDM85□PT(U/W) ■  
LDM90□PT(U/W) ■ LDM100□PT(U/W) ■ LDM120□PT(U/W) ■

※(U:寒冷地 W:仙台向け) □カウンター色：プレーンホワイト=0または1（足元温風器付）

サンディホワイト=2または3（足元温風器付）



左側裏側にLDM～ではじまる化粧台  
品番ラベルが貼ってあります

シングルシャワー水栓  
TL846AX#N1C(一般地)



写真はLDM750PTA

## 水栓金具のみをお取替えの場合

お取り替え可能な代替品・おすすめ品の供給は終了しております。

# ★コンポーネントMシリーズ化粧台お取替え情報

## 洗面化粧台 まるごとお取り替え

洗面化粧台ごとの交換についてもこの機会にぜひご検討ください。  
代替品としてはオクターブシリーズをおすすめいたします。

### ※化粧鏡の流用について

現在ご使用の化粧鏡とオクターブの化粧台とは互換性がありません。  
洗面化粧台一式でのお取替えとなります。

## オクターブ商品特長

更に詳しくはお近くのショールームへ、またはカタログをおとり寄せください。



おすすめ例

オクターブ

間口 900mm

品番例

LDSFA090BDGAN1T

(化粧鏡LMFA090A3GHC1G)

¥465,900 (税抜)

※止水栓は含まれておりません  
※水栓はF1仕様

洗いやすさを大幅に高める オクターブの3大特長 /

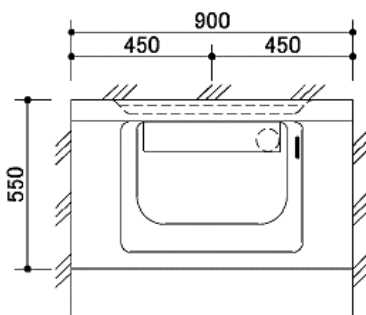


# ★お取替え施工情報

## 『既存の給排水取り出し位置が

## TOTO標準位置(1ページ目参照)の場合』

### オクターブの給排水位置



#### 【洗面ボウル高さ800の場合】

##### ■給水・給湯

##### <壁給水の場合>

給水用リモデルユニットの対応範囲を超えてしまうため

**立ち上げなおしが必要です。**

##### ■排水

##### <壁排水の場合>

壁排水用リモデルユニットの品揃えはありません。

**オクターブの壁排水位置で配管してください。**

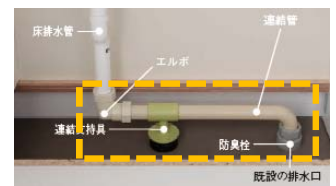
##### <床排水の場合>

2段引き出し、3Way、

扉タイプ、片引き出しキャビネットの場合

排水用リモデルユニット (LO52 ¥8,100 税抜き)

にて **対応可能**です。

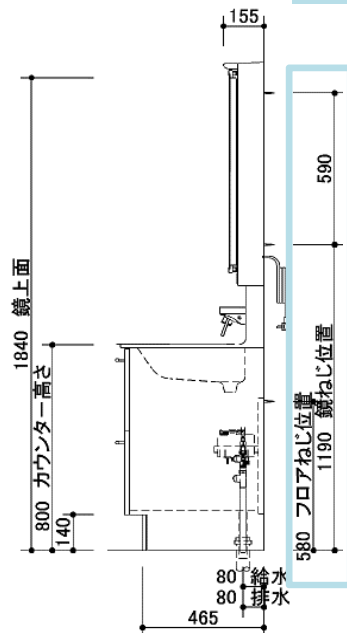
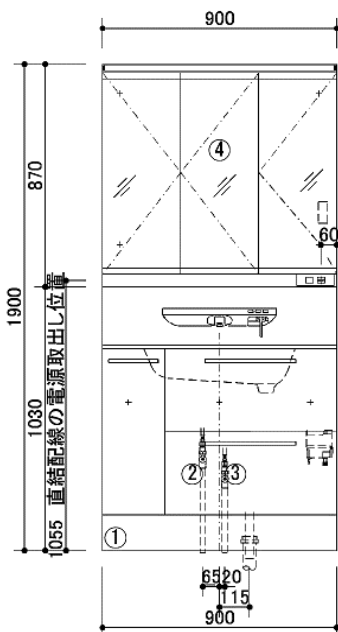


排水用リモデルユニット  
LO52 ¥8,100(税抜き)

※体重計収納付の場合は排水位置の変更が必要です。

※図は洗面化粧台のカウンター高さが800mmの場合です。

※既設の洗面化粧台の給排水位置が標準の位置と異なる場合はオクターブの給排水位置で配管をお願いいたします。



木ねじ位置に固定用木棧 (巾90×厚み30)  
または、全面に厚み12mm以上のJ A S規格  
品の合板を入れてください