

★クリアZ・クリアZαシリーズ化粧台お取替え情報

(シングルシャンプー水栓/サーモスタットシャンプー水栓)

【お取替え前化粧台情報】

T O T O洗面化粧台をご愛用いただき誠にありがとうございます。

お問い合わせいただきました洗面化粧台の品番は弊社クリアZ・クリアZαシリーズと想定しております。(販売期間：2003年9月)

間違いないかご確認をお願いいたします。

写真はLDK754BSWSP 【対象品番】



右扉裏側にLDK～で
始まる化粧台品番ラベル
が貼ってあります

間口600サイズ：LDK600□S(R)～ LDK604□S(R)～

間口750サイズ：LDK750□S(R)～ LDK751□S(R)～ LDK753□S(R)～

LDK754□S(R)～ LDK755□S(R)～ LDK757□S(R)～

※□=あふれ面高さ A：750mm B：800mm

S：シングルシャンプー水栓 T：サーモスタットシャンプー水栓



シングルシャンプー水栓
TL481UCF型



サーモスタットシャンプー水栓
TL490AC型

水栓品番ラベルは水栓パネルの右扉内側にあり



水栓パネルの右扉を開けた側面に水栓品番が記載された品番ラベルがございますので、ご確認ください。

水栓品番
ラベル

★クリアZ・クリアZαシリーズ化粧台お取替え情報（2）

洗面ボウルお取替えをご検討の場合

廃番後、10年以上が経過しているため、取替え可能な代替品・おすすめ品の供給は終了しております。

水栓金具の修理をご検討の場合

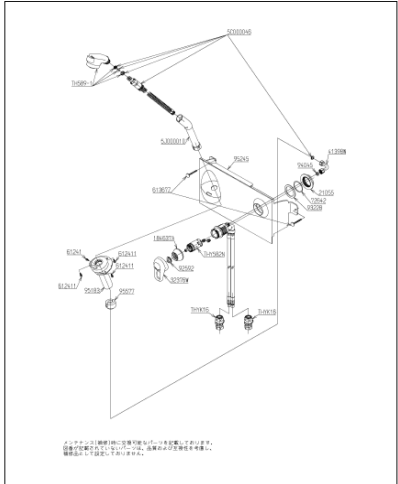
水栓金具の修理をご検討の場合は別紙の水栓分解図をご確認の上、部品の手配をお願いいたします。

分解図がない場合はご相談ください。

必要部品が無い場合または廃番の場合は水栓金具の修理はできません。

品名	TL4810FS B	品名	水栓シンクボウル（洗面・シャワー）（廃番）	1 / 2
品名	(JIS)	品名	(JIS)	2 / 2

必ず分解リストで使用品番（品名、メッキ種類など含む）、数量をご確認ください。また、タンク、便器などの接続部は高圧洗浄機を使用して高圧洗浄し、洗浄の確率は保証しません。



この図は分解図であり、実際の製品とは異なる場合があります。また、製品の仕様や構造は変更される場合があります。必ず分解リストをご確認ください。

品番	数量	材料	備考
4. 510 W 1 014	1		
4. 510 W 1 015	1		
4. 510 W 1 016	1		
4. 510 W 1 017	1		
4. 510 W 1 018	1		
4. 510 W 1 019	1		
4. 510 W 1 020	1		
4. 510 W 1 021	1		
4. 510 W 1 022	1		
4. 510 W 1 023	1		
4. 510 W 1 024	1		
4. 510 W 1 025	1		
4. 510 W 1 026	1		
4. 510 W 1 027	1		
4. 510 W 1 028	1		
4. 510 W 1 029	1		
4. 510 W 1 030	1		
4. 510 W 1 031	1		
4. 510 W 1 032	1		
4. 510 W 1 033	1		
4. 510 W 1 034	1		
4. 510 W 1 035	1		
4. 510 W 1 036	1		
4. 510 W 1 037	1		
4. 510 W 1 038	1		
4. 510 W 1 039	1		
4. 510 W 1 040	1		
4. 510 W 1 041	1		
4. 510 W 1 042	1		
4. 510 W 1 043	1		
4. 510 W 1 044	1		
4. 510 W 1 045	1		
4. 510 W 1 046	1		
4. 510 W 1 047	1		
4. 510 W 1 048	1		
4. 510 W 1 049	1		
4. 510 W 1 050	1		
4. 510 W 1 051	1		
4. 510 W 1 052	1		
4. 510 W 1 053	1		
4. 510 W 1 054	1		
4. 510 W 1 055	1		
4. 510 W 1 056	1		
4. 510 W 1 057	1		
4. 510 W 1 058	1		
4. 510 W 1 059	1		
4. 510 W 1 060	1		
4. 510 W 1 061	1		
4. 510 W 1 062	1		
4. 510 W 1 063	1		
4. 510 W 1 064	1		
4. 510 W 1 065	1		
4. 510 W 1 066	1		
4. 510 W 1 067	1		
4. 510 W 1 068	1		
4. 510 W 1 069	1		
4. 510 W 1 070	1		
4. 510 W 1 071	1		
4. 510 W 1 072	1		
4. 510 W 1 073	1		
4. 510 W 1 074	1		
4. 510 W 1 075	1		
4. 510 W 1 076	1		
4. 510 W 1 077	1		
4. 510 W 1 078	1		
4. 510 W 1 079	1		
4. 510 W 1 080	1		
4. 510 W 1 081	1		
4. 510 W 1 082	1		
4. 510 W 1 083	1		
4. 510 W 1 084	1		
4. 510 W 1 085	1		
4. 510 W 1 086	1		
4. 510 W 1 087	1		
4. 510 W 1 088	1		
4. 510 W 1 089	1		
4. 510 W 1 090	1		
4. 510 W 1 091	1		
4. 510 W 1 092	1		
4. 510 W 1 093	1		
4. 510 W 1 094	1		
4. 510 W 1 095	1		
4. 510 W 1 096	1		
4. 510 W 1 097	1		
4. 510 W 1 098	1		
4. 510 W 1 099	1		
4. 510 W 1 100	1		

水栓金具のみをお取り替えの場合

廃番後、10年以上が経過しているため、取替え可能な代替品・おすすめ品の供給は終了しております。

★クリアZ・クリアZαシリーズ化粧台お取替え情報（3）

洗面化粧台 まるごとお取替え

洗面化粧台ごとの交換についてもこの機会にぜひご検討ください。
代替品としてはサクアシリーズをおすすめいたします。

※化粧鏡の流用について

洗面ボウルの形状が異なるため、既存鏡の流用はできません。
洗面化粧台一式でのお取替えとなります。

サクアシリーズ商品特徴

更に詳しくはお近くのショールームへ、またはカタログをおとり寄せください。



ゆったりとして作業のしやすい
「ひろびろ陶器ボウル」



エアイン機能搭載で節水に貢献する
「エアインシャワー」



広く照らしながら省エネにもなる
「ワイドLED照明」



サツとふくだけで汚れが落ちる
「セフィオンテクト陶器ボウル」



おすすめ例

サクアシリーズ

間口	750m
品番例	LDSWB075BJGEN1J (化粧鏡 LMWB075A3GLG2G) (¥238,200税抜)

小さな化粧品などを斜めに
置くことができる「パットレイ」



汚れをはじいてサツとふきとれる
「クリーントレイ」



※止水栓は含まれておりません

<汚れの付き方>

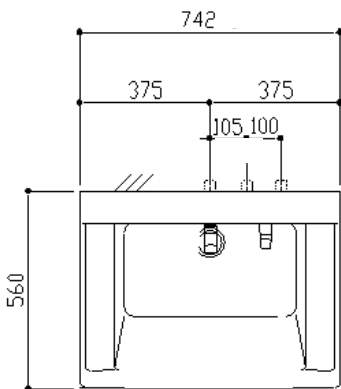


★クリアZ・クリアZαシリーズ化粧台お取替え情報（4）

※化粧鏡の流用について

洗面ボウルの形状が異なるため、現在ご使用の化粧鏡の流用はできません。洗面化粧台一式でのお取替えとなります。

サクアの給排水位置



【洗面ボウル高さ800の場合】

■壁給水・床排水の場合

<給水・給湯>

サクアの標準給水ホースにて**対応可能**です。

<排水>

排水用リモデルユニット

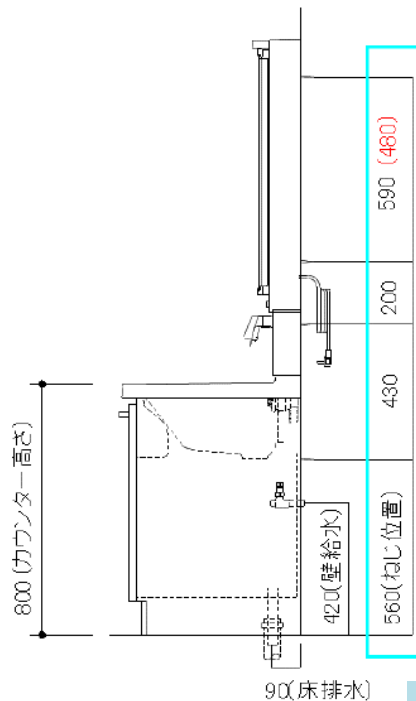
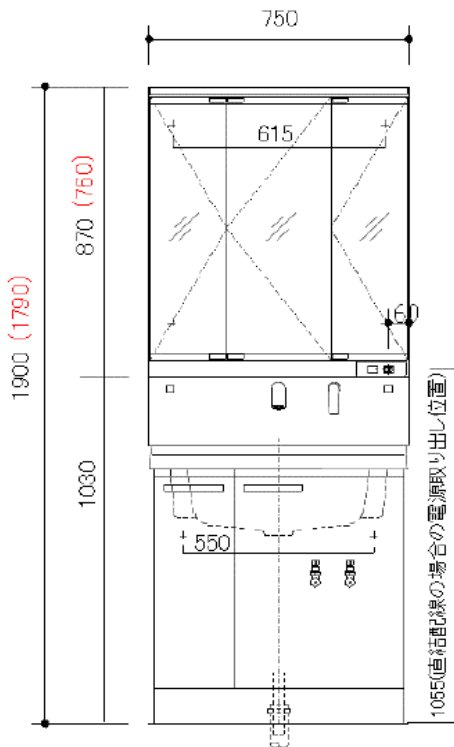
(LO52 ¥8,100 税抜き)

にて**対応可能**です。



排水用リモデルユニット
LO52 ¥8,100 (税抜き)

※体重計収納付の場合は排水位置の変更が必要です。
 ※図は洗面化粧台の洗面ボウル高さが800mmの場合です。
 ※既設の洗面化粧台の給排水位置が標準の位置と異なる場合は給排水位置の立ち上げなおしをお願いいたします。
 ※（ ）は高さ1800対応の化粧鏡を設置した場合の寸法です。



木ねじ位置に固定用木棧(巾90×厚み30)
 または、全面に厚み12mm以上のJAS規格
 品の合板を入れてください