

★コンポーネントSシリーズ代替品提案資料

TOTO洗面化粧台をご愛用いただき誠にありがとうございます。

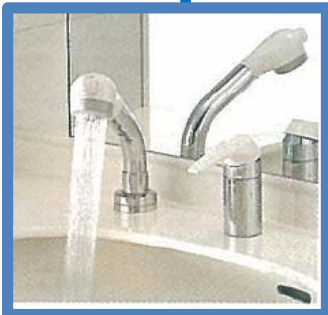
お問い合わせいただきました洗面化粧台の品番は弊社コンポーネントSシリーズと想定しております。(販売期間：1995年12月～1997年12月)
間違いのないかご確認をお願いいたします。

【対象品番】 LDJ750SP・SPQ LDJ800SP・SPQ LDJ850SP・SPQ LDJ900SP・SPQ
LDJ1000SP・SPQ LDJ1200SP・SPQ
※SPQは床給水タイプ

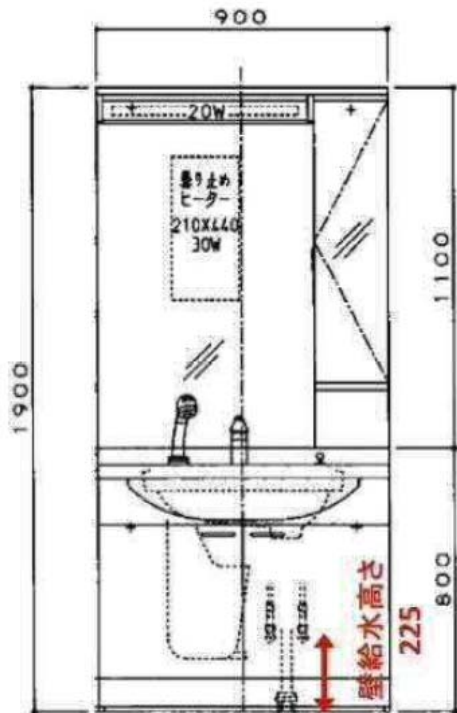
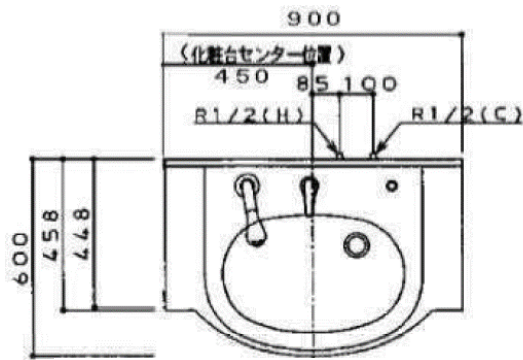


開き扉の裏側に
品番シールが
貼ってあります

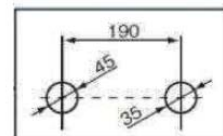
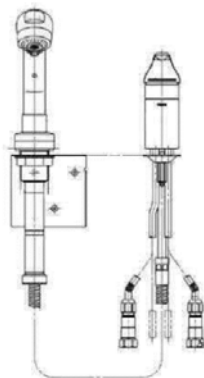
写真はLDJ900SP



シングル TL382AX型



排水
奥壁からD150
水栓取付穴寸法
床給水
奥壁からD80



★お取替えご提案シート（1）

洗面ボウルお取替えをご検討の場合

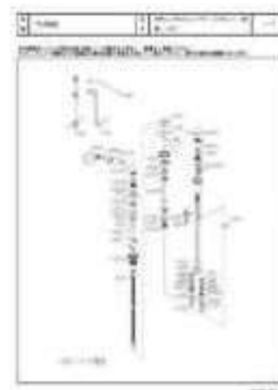
代替品 **L587U#SC1**にて取替え可能です。

カウンターを外して交換するため、**TOTOメンテナンス**へ依頼をお願いいたします。

水栓金具の修理をご検討の場合

水栓金具の修理をご検討の場合は、水栓分解図をご確認の上、部品の手配をお願いいたします。

分解図がない場合はご相談ください。



必要部品が無い場合または廃番の場合は水栓金具の修理はできません。

水栓金具のみをお取り替えの場合

廃番後、**10年以上**が経過しているため、取替え可能な代替品・おすすめ品の供給は終了しております。

★お取替えご提案シート（2）

洗面化粧台 まるごとお取替え

洗面化粧台ごとの交換についてもこの機会にぜひご検討ください。

代替品としてはオクターブをおすすめいたします。

※化粧鏡の流用について

現在ご使用の化粧鏡とオクターブの化粧台とは互換性がありません。

洗面化粧台一式でのお取替えとなります。

オクターブ商品特長

更に詳しくはお近くのショールームへ、またはカタログをおとり寄せください。



おすすめ例

オクターブ

間口 900mm

品番例

LDSFA090BDGAN1T

(化粧鏡LMFA090A3GHC1G)

¥465,900 (税抜)

※止水栓は含まれておりません

※水栓はF1仕様

洗いやすさを大幅に高める オクターブの3大特長 /

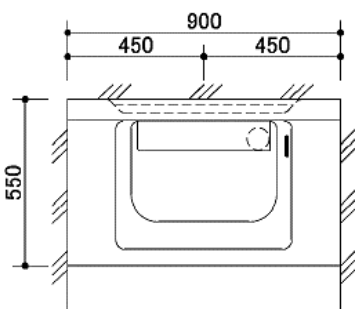


★お取替え施工情報

『既存の給排水取り出し位置が

TOTO標準位置（1ページ目参照）の場合』

オクターブの給排水位置



【洗面ボウル高さ800の場合】

■給水・給湯

<壁給水の場合>

給水用リモデルユニットの対応範囲を超えてしまうため
立ち上げなおが必要です。

<床給水の場合>

給水用リモデルユニットの対応範囲を超えてしまうため
立ち上げなおが必要です。

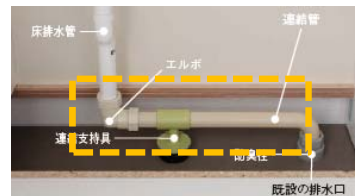
■排水

<壁排水の場合>

壁排水用リモデルユニットの品揃えはありません。
オクターブの壁排水位置で配管してください。

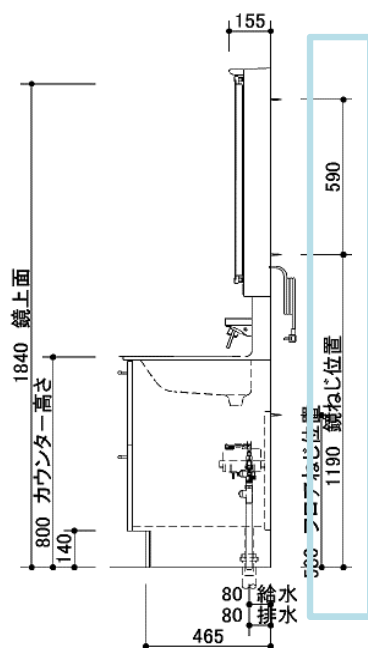
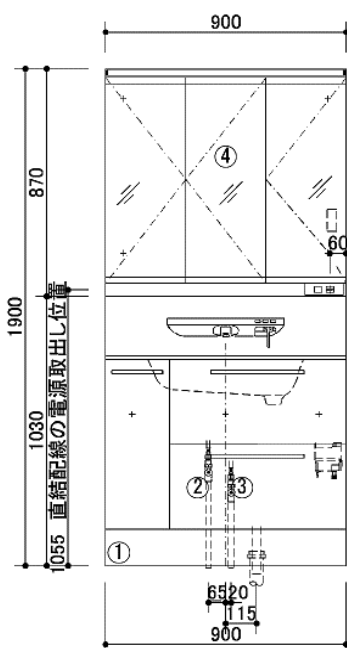
<床排水の場合>

2段引き出し、3Way、
扉タイプ、片引き出しキャビネットの場合
排水用リモデルユニット（LO52 ¥8,100 税抜き）
にて **対応可能**です。



排水用リモデルユニット
LO52 ¥8,100（税抜き）

※体重計収納付の場合は排水位置の変更が必要です。
※図は洗面化粧台のカウンター高さが800mmの場合です。
※既設の洗面化粧台の給排水位置が標準の位置と異なる場合は
オクターブの給排水位置で配管をお願いいたします。



木ねじ位置に固定用木棧（巾90×厚み30）
または、全面に厚み12mm以上のJAS規格
品の合板を入れてください