

★クリアZ・クリアZαシリーズ代替品提案資料（1）

（洗面ボウル高さ800mmサイズ）

TOTO洗面化粧台をご愛用いただき誠にありがとうございます。

お問い合わせいただきました洗面化粧台の品番は弊社クリアZ・クリアZαシリーズと想定しております。

（販売期間：1997年9月～2003年9月）

間違いのないかご確認をお願いいたします。

【対象品番】※洗面ボウル高さ800mmのみ

間口600サイズ：LDK600BM△(U) ■ LDK604BM△(U) ■

間口750サイズ：LDK750BM△(U) ■ LDK751BM△(U) ■ LDK753BM△(U) ■

LDK754BM△(U) ■ LDK755BM△(U) ■ LDK757BM△(U) ■

△は給水仕様（W：壁給水 Q：床給水）（U）は寒冷地仕様⇒例：LDK600BMWUA

■は色コード

（A：パールホワイト B：パールブルー H：パールグレー J：ミュートベージュ K：ミュートグレー P：パールピンク）



写真はLDK754BMWP

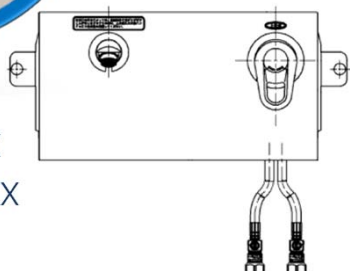
開き扉の裏側に
品番シールが
貼ってあります



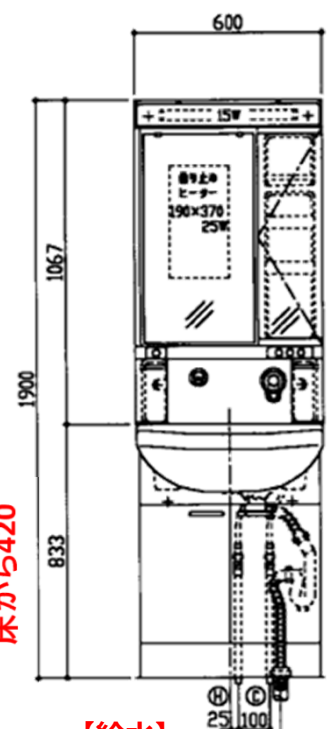
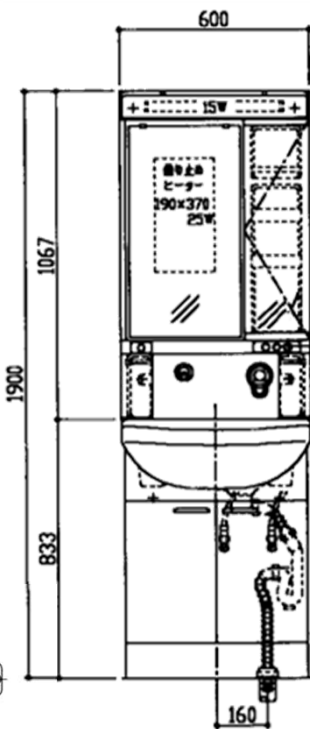
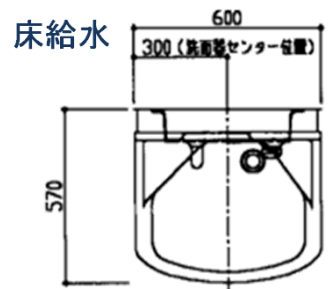
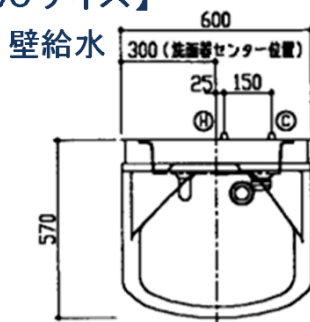
シングルレバー

一般地：TL481UFX

寒冷地：TL481UFKX



【間口600サイズ】



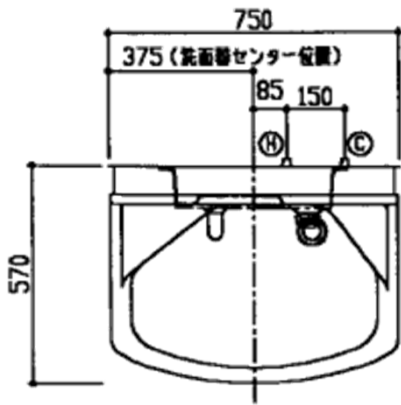
【排水】
奥壁からD125

【給水】
奥壁からD95
【排水】
奥壁からD125

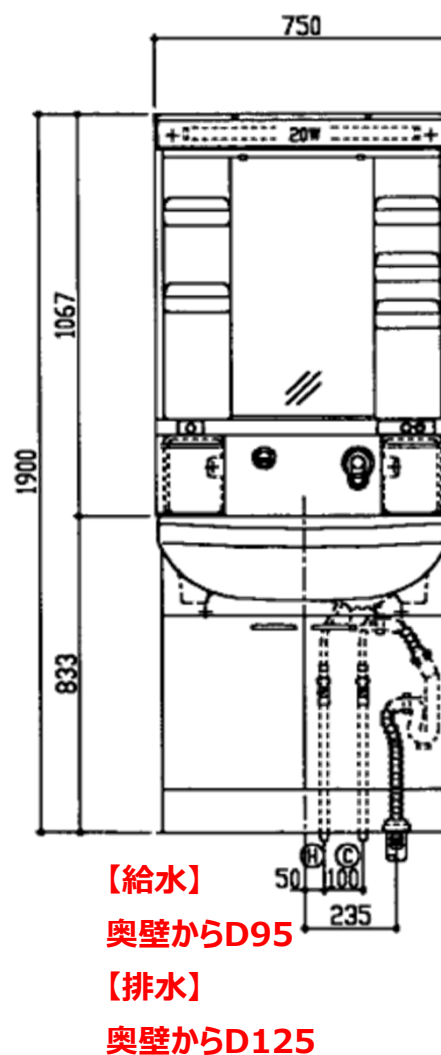
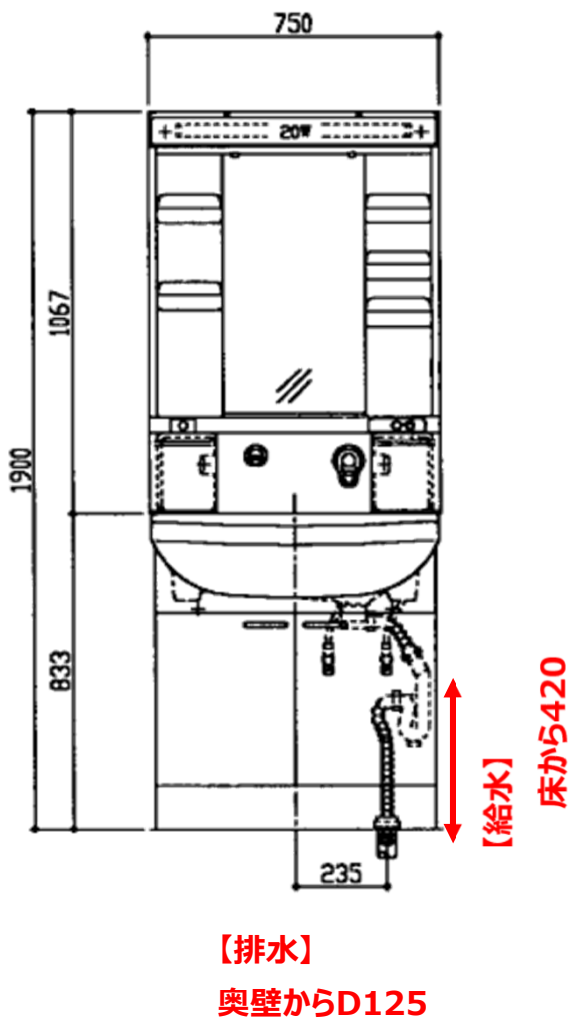
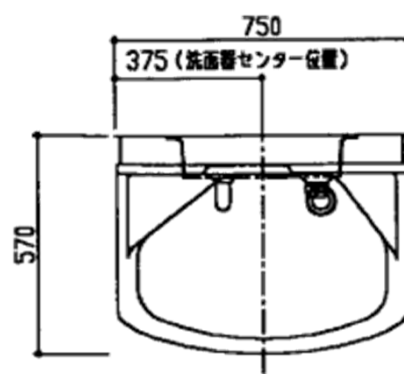
★クリアZ・クリアZαシリーズ代替品提案資料（2）

【間口750サイズ】

壁給水



床給水



★お取替えご提案シート（2）

洗面化粧台 まるごとお取り替え

洗面化粧台ごとの交換についてもこの機会にぜひご検討ください。
代替品としてはサクアシリーズをおすすめいたします。

※化粧鏡の流用について

洗面ボウルの形状が異なるため、既存鏡の流用はできません。
洗面化粧台一式でのお取替えとなります。

サクアシリーズ商品特長

更に詳しくはお近くのショールームへ、またはカタログをおとり寄せください。



間口600サイズ



サクアシリーズ



間口750サイズ

ゆったりとして作業のしやすい
「ひろびろ陶器ボウル」



エアイン機能搭載で節水に
貢献する「エアインシャワー」



サッとふくだけで汚れが落ちる

「セフィオンテクト陶器ボウル」



広く照らしながら省エネにもなる

「ワイドLED照明」



小さな化粧品などを斜めに

置くことができる「パットレイ」



汚れをはじいてサッとふきとれる

「クリーントレイ」



<汚れの付き方>



間口	600mm	750mm
品番例	LDSWB060BAGEN1F 化粧鏡 化粧台高さ1900 LMWB060A2GLC2G 化粧台高さ1800 LMWB060B2GLC2G	LDSWB075BCGEN1F 化粧鏡 化粧台高さ1900 LMWB075A3GLC2G 化粧台高さ1800 LMWB075B3GLC2G
	(¥210,200 税抜)	(¥290,200 税抜)

※間口600サイズには、2段引き出しの品揃えはございません。
※価格には、止水栓は含まれません。
※壁排水の場合、壁排水管（LO159 ¥6,100 税抜）が必要です。

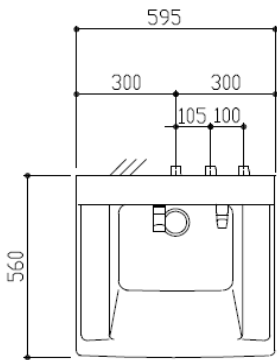
(税抜)

配管部材	止水栓	
	壁給水用	床給水用
洗面ボウル高さ	750用 LTL524CD6U×2 800用 ¥2,450×2 850用	LT4BD7U×2 ¥3,400×2 LT4BD12U×2 ¥3,900×2 LT4BD18U×2 ¥4,100×2

★お取替え施工情報(間口600mm)

給排水立ち上げ位置がTOTO標準位置の場合

サクアの給排水位置



【洗面ボウル高さ800の場合】

■ 壁給水・床排水の場合

<給水・給湯>

給水用リモデルユニットの対応範囲外のため

サクアの壁給水位置で配管してください。

<排水>

サクアの標準排水パイプにて**対応可能**です。

■ 床給水・床排水の場合

<給水・給湯>

給水用リモデルユニットの対応範囲外のため

サクアの床給水位置で配管してください。

<排水>

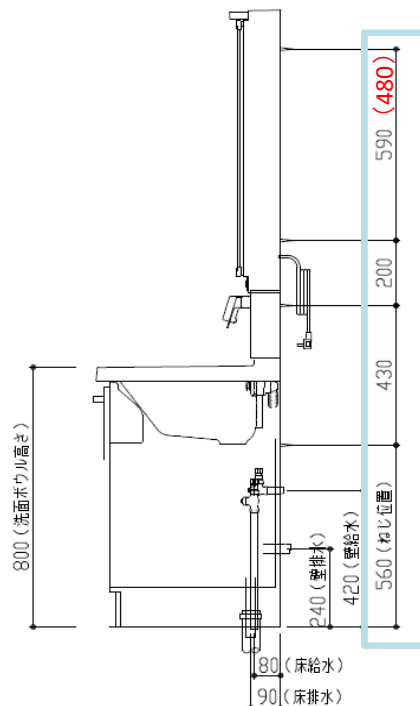
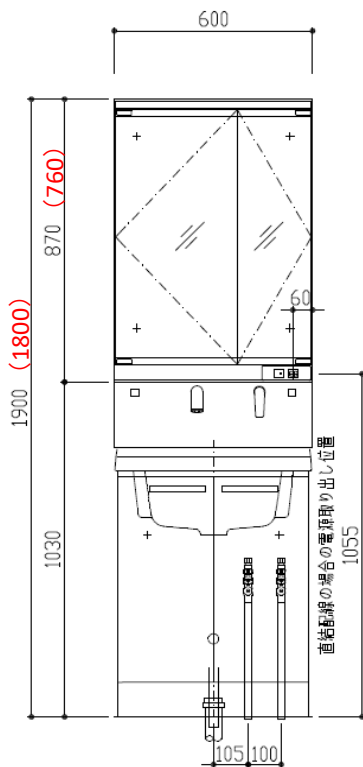
サクアの標準排水パイプにて**対応可能**です。

※ 体重計収納付の場合は排水位置の変更が必要です。

※ 図は洗面化粧台の洗面ボウル高さが800mmの場合です。

※ 既設の洗面化粧台の給排水位置が標準の位置と異なる場合は給排水位置の立ち上げなおしをお願いいたします。

※ () は高さ1800対応の化粧鏡を設置した場合の寸法です。

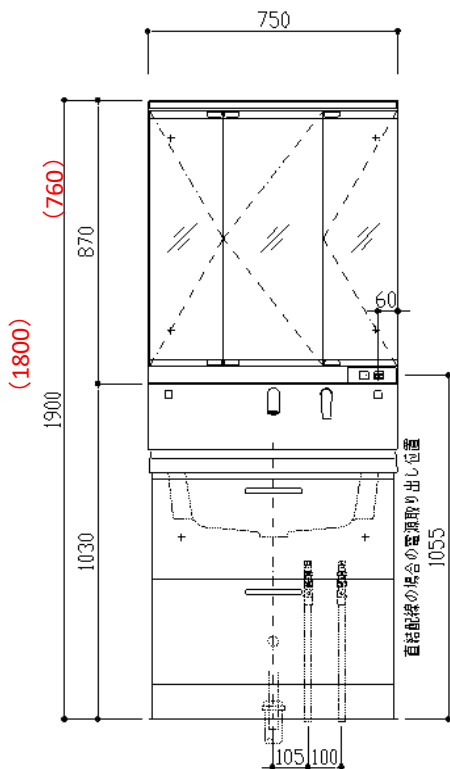
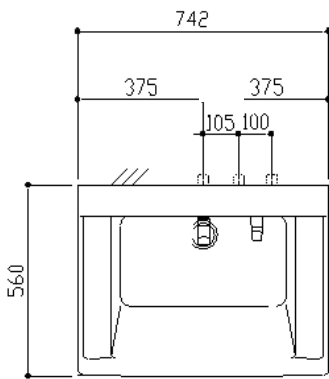


木ねじ位置に固定用木棧 (巾90×厚み30)
または、全面に厚み12mm以上のJAS規格品の合板を入れてください

★お取替え施工情報(間口750mm)

給排水立ち上げ位置がT O T O標準位置の場合

サクアの給排水位置



【洗面ボウル高さ800の場合】

■壁給水・床排水の場合

<給水・給湯>

サクアの標準給水ホースにて**対応可能**です。

<排水>

排水用リモデルユニット

(LO52 ¥8,100 税抜)

にて**対応可能**です。

■床給水・床排水の場合

<給水・給湯>

給水用リモデルユニットの対応範囲外のため

サクアの床給水位置で配管してください。

<排水>

排水用リモデルユニットの対応範囲外のため

サクアの床排水位置で配管してください。



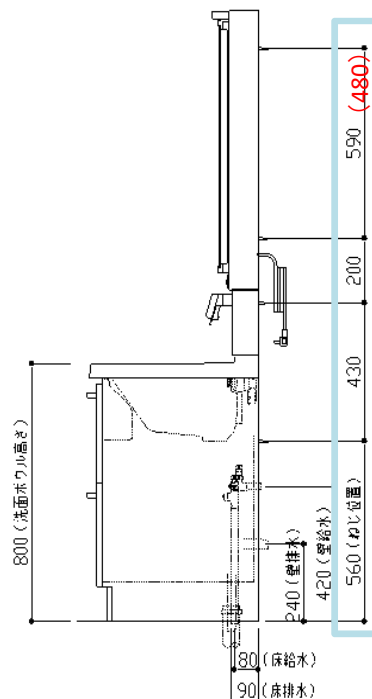
排水用リモデルユニット
LO52 ¥8,100 (税抜)

※体重計収納付の場合は排水位置の変更が必要です。

※図は洗面化粧台の洗面ボウル高さが800mmの場合です。

※既設の洗面化粧台の給排水位置が標準の位置と異なる場合は給排水位置の立ち上げなおしをお願いいたします。

※ () は高さ1800対応の化粧鏡を設置した場合の寸法です。



木ねじ位置に固定用木棧(巾90×厚み30)または、全面に厚み12mm以上のJAS規格品の合板を入れてください