

★クリアIIシリーズ（間口750サイズ）代替品提案資料

TOTO洗面化粧台をご愛用いただき誠にありがとうございます。

お問い合わせいただきました洗面化粧台の品番は弊社クリアIIシリーズと想定しております。

（販売期間：1987年9月～1990年5月）

間違いないかご確認をお願いいたします。

【対象品番】

LDP752C ■ LDP753C ■

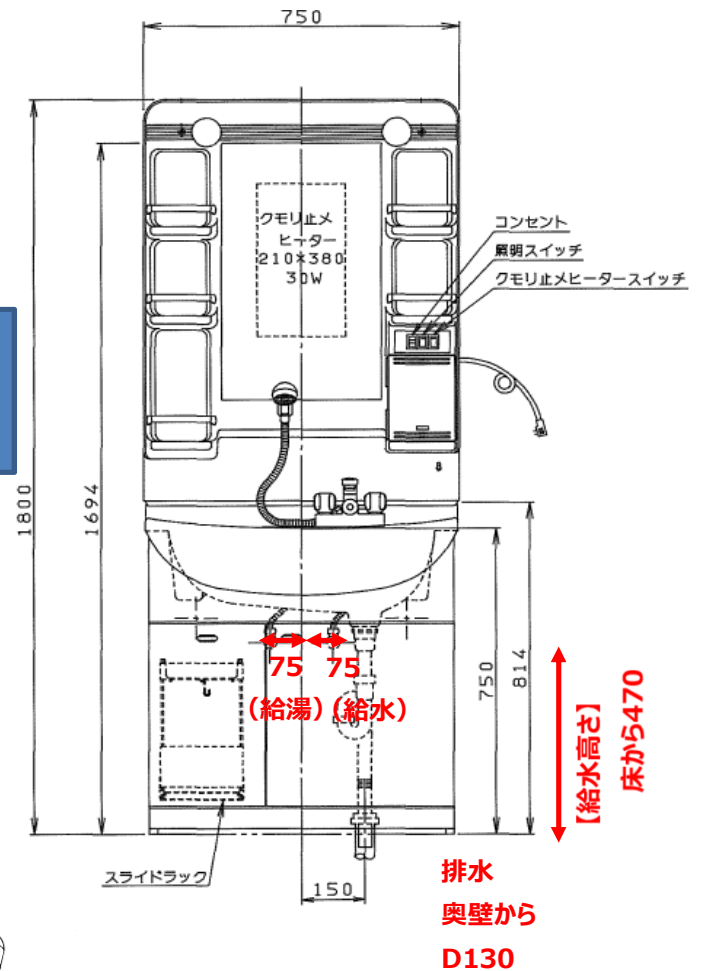
LDP752T ■ LDP753T ■

■は色コード（A：ホワイト P：ピンク G：グリーン）



開き扉の裏側に
品番シールが
貼ってあります

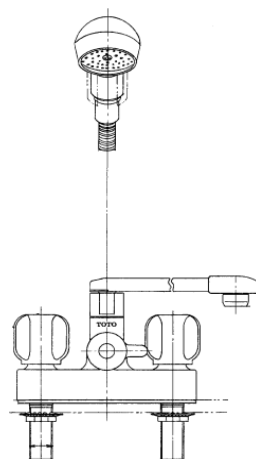
写真はLDP753CP



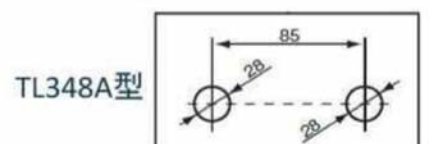
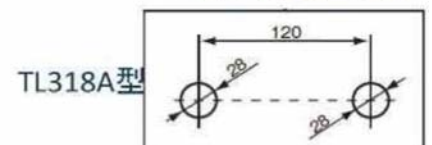
2バルブ式
TL318A型



サーモスタット式
TL348A型



水栓取付穴寸法



★お取替えご提案シート（1）

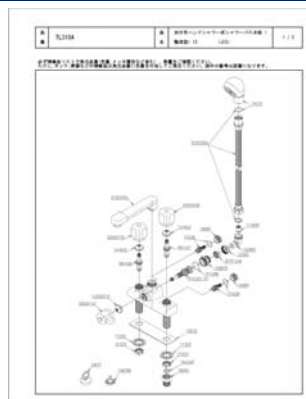
洗面ボウルお取替えをご検討の場合

廃番後、10年以上が経過しているため、取替え可能な代替品・おすすめ品の供給は終了しております。

水栓金具の修理をご検討の場合

水栓金具の修理をご検討の場合は別紙の水栓分解図をご確認の上、部品の手配をお願いいたします。

分解図がない場合はご相談ください。



部品番号	部品名	規格	材質	備考
1	ハンドル	φ25×100	ステンレス	
2	ハンドルピン	φ5×10	ステンレス	
3	ハンドルカバー	φ25×10	樹脂	
4	ハンドルカバーピン	φ5×10	樹脂	
5	ハンドルカバーピン	φ5×10	樹脂	
6	ハンドルカバーピン	φ5×10	樹脂	
7	ハンドルカバーピン	φ5×10	樹脂	
8	ハンドルカバーピン	φ5×10	樹脂	
9	ハンドルカバーピン	φ5×10	樹脂	
10	ハンドルカバーピン	φ5×10	樹脂	
11	ハンドルカバーピン	φ5×10	樹脂	
12	ハンドルカバーピン	φ5×10	樹脂	
13	ハンドルカバーピン	φ5×10	樹脂	
14	ハンドルカバーピン	φ5×10	樹脂	
15	ハンドルカバーピン	φ5×10	樹脂	
16	ハンドルカバーピン	φ5×10	樹脂	
17	ハンドルカバーピン	φ5×10	樹脂	
18	ハンドルカバーピン	φ5×10	樹脂	
19	ハンドルカバーピン	φ5×10	樹脂	
20	ハンドルカバーピン	φ5×10	樹脂	
21	ハンドルカバーピン	φ5×10	樹脂	
22	ハンドルカバーピン	φ5×10	樹脂	
23	ハンドルカバーピン	φ5×10	樹脂	
24	ハンドルカバーピン	φ5×10	樹脂	
25	ハンドルカバーピン	φ5×10	樹脂	
26	ハンドルカバーピン	φ5×10	樹脂	
27	ハンドルカバーピン	φ5×10	樹脂	
28	ハンドルカバーピン	φ5×10	樹脂	
29	ハンドルカバーピン	φ5×10	樹脂	
30	ハンドルカバーピン	φ5×10	樹脂	
31	ハンドルカバーピン	φ5×10	樹脂	
32	ハンドルカバーピン	φ5×10	樹脂	
33	ハンドルカバーピン	φ5×10	樹脂	
34	ハンドルカバーピン	φ5×10	樹脂	
35	ハンドルカバーピン	φ5×10	樹脂	
36	ハンドルカバーピン	φ5×10	樹脂	
37	ハンドルカバーピン	φ5×10	樹脂	
38	ハンドルカバーピン	φ5×10	樹脂	
39	ハンドルカバーピン	φ5×10	樹脂	
40	ハンドルカバーピン	φ5×10	樹脂	
41	ハンドルカバーピン	φ5×10	樹脂	
42	ハンドルカバーピン	φ5×10	樹脂	
43	ハンドルカバーピン	φ5×10	樹脂	
44	ハンドルカバーピン	φ5×10	樹脂	
45	ハンドルカバーピン	φ5×10	樹脂	
46	ハンドルカバーピン	φ5×10	樹脂	
47	ハンドルカバーピン	φ5×10	樹脂	
48	ハンドルカバーピン	φ5×10	樹脂	
49	ハンドルカバーピン	φ5×10	樹脂	
50	ハンドルカバーピン	φ5×10	樹脂	
51	ハンドルカバーピン	φ5×10	樹脂	
52	ハンドルカバーピン	φ5×10	樹脂	
53	ハンドルカバーピン	φ5×10	樹脂	
54	ハンドルカバーピン	φ5×10	樹脂	
55	ハンドルカバーピン	φ5×10	樹脂	
56	ハンドルカバーピン	φ5×10	樹脂	
57	ハンドルカバーピン	φ5×10	樹脂	
58	ハンドルカバーピン	φ5×10	樹脂	
59	ハンドルカバーピン	φ5×10	樹脂	
60	ハンドルカバーピン	φ5×10	樹脂	
61	ハンドルカバーピン	φ5×10	樹脂	
62	ハンドルカバーピン	φ5×10	樹脂	
63	ハンドルカバーピン	φ5×10	樹脂	
64	ハンドルカバーピン	φ5×10	樹脂	
65	ハンドルカバーピン	φ5×10	樹脂	
66	ハンドルカバーピン	φ5×10	樹脂	
67	ハンドルカバーピン	φ5×10	樹脂	
68	ハンドルカバーピン	φ5×10	樹脂	
69	ハンドルカバーピン	φ5×10	樹脂	
70	ハンドルカバーピン	φ5×10	樹脂	
71	ハンドルカバーピン	φ5×10	樹脂	
72	ハンドルカバーピン	φ5×10	樹脂	
73	ハンドルカバーピン	φ5×10	樹脂	
74	ハンドルカバーピン	φ5×10	樹脂	
75	ハンドルカバーピン	φ5×10	樹脂	
76	ハンドルカバーピン	φ5×10	樹脂	
77	ハンドルカバーピン	φ5×10	樹脂	
78	ハンドルカバーピン	φ5×10	樹脂	
79	ハンドルカバーピン	φ5×10	樹脂	
80	ハンドルカバーピン	φ5×10	樹脂	
81	ハンドルカバーピン	φ5×10	樹脂	
82	ハンドルカバーピン	φ5×10	樹脂	
83	ハンドルカバーピン	φ5×10	樹脂	
84	ハンドルカバーピン	φ5×10	樹脂	
85	ハンドルカバーピン	φ5×10	樹脂	
86	ハンドルカバーピン	φ5×10	樹脂	
87	ハンドルカバーピン	φ5×10	樹脂	
88	ハンドルカバーピン	φ5×10	樹脂	
89	ハンドルカバーピン	φ5×10	樹脂	
90	ハンドルカバーピン	φ5×10	樹脂	
91	ハンドルカバーピン	φ5×10	樹脂	
92	ハンドルカバーピン	φ5×10	樹脂	
93	ハンドルカバーピン	φ5×10	樹脂	
94	ハンドルカバーピン	φ5×10	樹脂	
95	ハンドルカバーピン	φ5×10	樹脂	
96	ハンドルカバーピン	φ5×10	樹脂	
97	ハンドルカバーピン	φ5×10	樹脂	
98	ハンドルカバーピン	φ5×10	樹脂	
99	ハンドルカバーピン	φ5×10	樹脂	
100	ハンドルカバーピン	φ5×10	樹脂	

必要部品が無い場合または廃番の場合は水栓金具の修理はできません。

水栓金具のみをお取り替えの場合

廃番後、10年以上が経過しているため、取替え可能な代替品・おすすめ品の供給は終了しております。

★お取替えご提案シート(2)

洗面化粧台 まるごとお取替え

洗面化粧台ごとの交換についてもこの機会にぜひご検討ください。

代替品としてはサクアシリーズをおすすめいたします。

※化粧鏡の流用について

洗面ボウルの形状が異なるため、既存鏡の流用はできません。

洗面化粧台一式でのお取替えとなります。

サクアシリーズ商品特徴

更に詳しくはお近くのショールームへ、またはカタログをおとり寄せください。



おすすめ例

サクアシリーズ

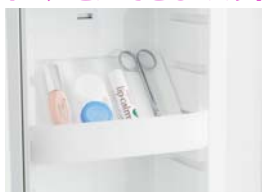
ゆったりとして作業のしやすい
「ひろびろ陶器ボウル」



エアイン機能搭載で節水に貢献する
「エアインシャワー」



小さな化粧品などを斜めに
置くことができる「パットレイ」



サツとふくだけで汚れが落ちる
「セフィオンテクト陶器ボウル」



汚れをはじいてサツとふきとれる
「クリーントレイ」



たっぷり入り、出し入れしやすい
「2段引き出しタイプ」



間口 750mm

品番例

LDSWB075BCGEN1L

(化粧鏡 LMWB075A3SLC2G)

¥304,300 (税抜き)

※止水栓は含まれておりません

<汚れの付き方>



広く照らしながら省エネにもなる
「ワイドLED照明」

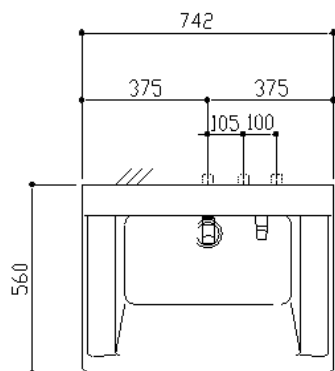


★お取替え施工情報

『既存の給排水取り出し位置が

TOTO標準位置（1ページ目参照）の場合』

サクアの給排水位置



【洗面ボウル高さ800の場合】

■給水・給湯

<壁給水の場合>

給水用モデルユニットの対応範囲を超えてしまうため、

サクアの壁給水位置で配管してください。

■排水

<壁排水の場合>

壁排水用モデルユニットの品揃えはありません。

サクアの壁排水位置で配管してください。

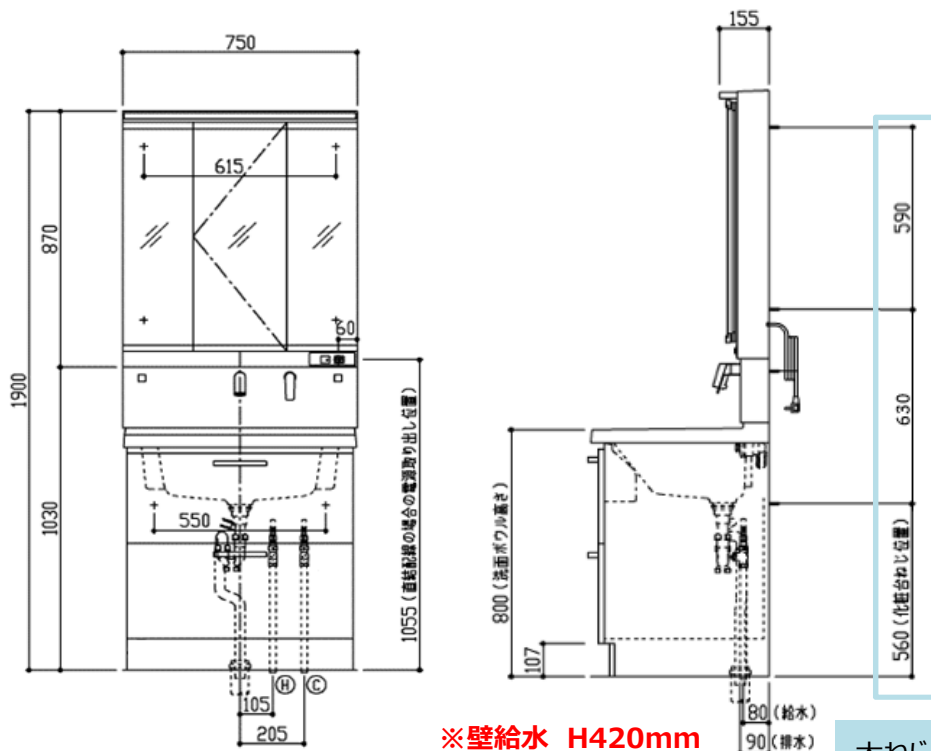
<床排水の場合>

サクアの標準排水パイプにて**対応可能**です。

※体重計収納付の場合は排水位置の変更が必要です。

※図は洗面化粧台の洗面ボウル高さが800mmの場合です。

※既設の洗面化粧台の給排水位置が標準の位置と異なる場合はサクアの給排水位置で配管をお願いいたします。



※壁給水 H420mm

木ねじ位置に固定用木棧（巾90×厚み30）
または、全面に厚み12mm以上のJAS規格
品の合板を入れてください