

平成 22 年 2 月 1 日

TOTO 株式会社

ホルムアルデヒド発散区分一覧表

商品区分：大（小）便器床防汚陶板

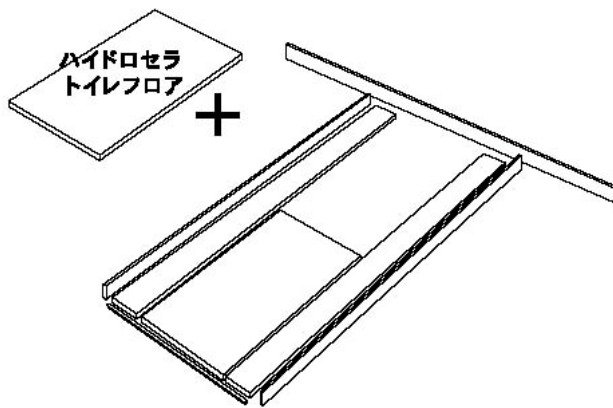
商品名：ハイドロセラ・フロア J / JH

ホルムアルデヒド発散区分（フロア J / JH）：告示対象外（下地部分 F）

製造年月日：梱包にロット番号掲載

ホルムアルデヒド発散区分（周辺部材）：告示対象外（下地部分 F）

製造年月日：梱包にロット番号掲載



製品への表示について

次の 2 つの対応をいたします。

- ・住宅部品表示ガイドラインに基づきチラシを取扱説明書に同梱いたします。
- ・外装箱に日本接着剤工業会表示制度に基づいた表示を行います。

イラストは代表例です。

商品名	部位	建材種	ホルムアルデヒド等級	認定の種別と認定番号
ハイドロセラ・フロア J	接着剤	ウレタン樹脂接着剤	F	日本接着剤工業会 JAIA-001368
ハイドロセラ・フロア J 周辺部材	接着剤	樹脂接着剤	F	日本接着剤工業会 JAIA-001368
	床裏材	普通合板	F	日本農林規格 (JAS) PW-72-01.Fc
ハイドロセラ・フロア JH	(製造用) 接着剤	ウレタン樹脂接着剤	F	日本接着剤工業会 JAIA-001368
ハイドロセラ・フロア JH 周辺部材	接着剤	樹脂接着剤	F	日本接着剤工業会 JAIA-001368
	床裏材	普通合板	F	日本農林規格 (JAS) PW-72-01.Fc
ハイドロセラ・フロア J / JH 接着剤	(施工用) 接着剤	ウレタン樹脂接着剤	F	日本接着剤工業会 JAIA-004720

表記以外の使用材料は告示対象外です。