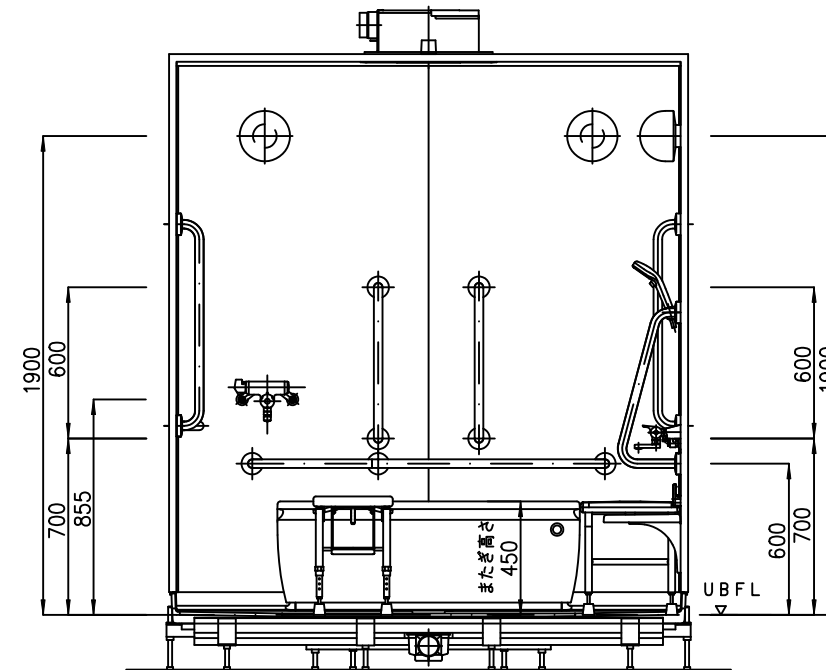
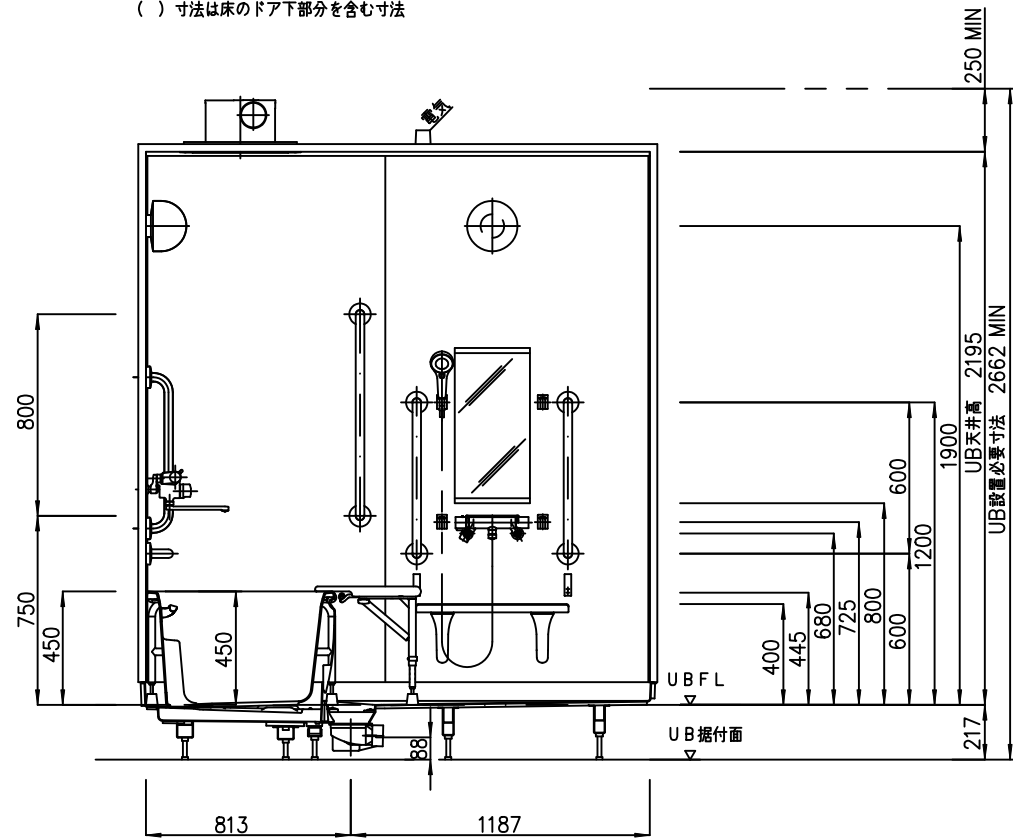


( ) 寸法は床のドア下部分を含む寸法



※当図面に記載の商品は2025年10月現在のものです。  
また、最新の品番・仕様につきましては当支社営業センターにご確認ください。

器具明細		
品番	品名	数
XAV2020UYX7BK	高齢者施設向ユニット 介護ユニットバスシリーズ	1
IKJN9	暖房換気扇★	1
SFH8S	バス水栓 (定量止水付サーモスタット) ★	1

★はセレクト品です。

<b>TOTO</b>		単位	名称
製図	検図	日付	高齢者施設向ユニット 介護ユニットバスシリーズ
田中	大久保 近藤	25.06.17	
備考	<SB-5>高齢者施設浴室プラン5 車いす使用者 (全介助) 対象 (3方向介助) プラン 2000×2000	尺度	品番
		1:20	XAV2020UYX7BK
			図番
			BF_XAV2020UYX7BK