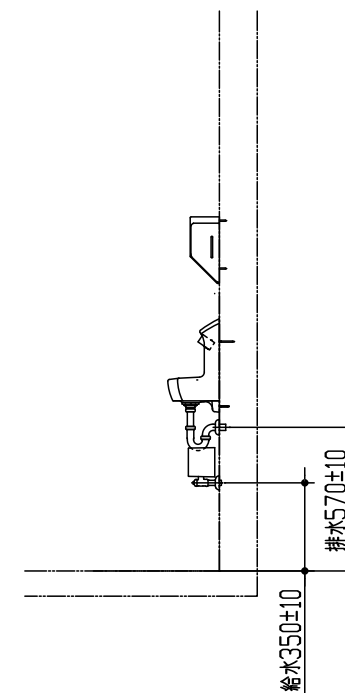
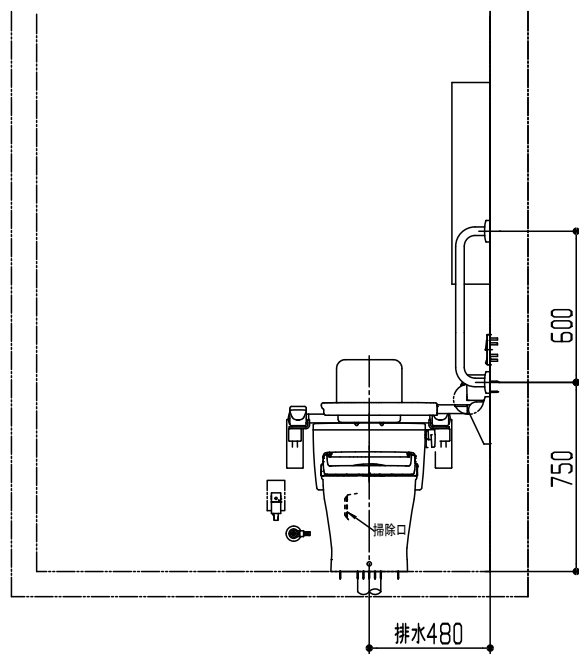
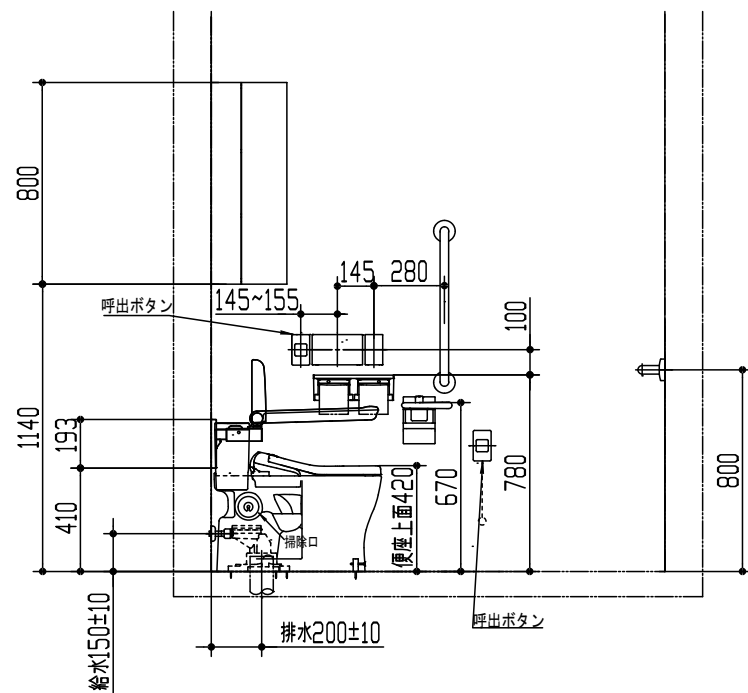
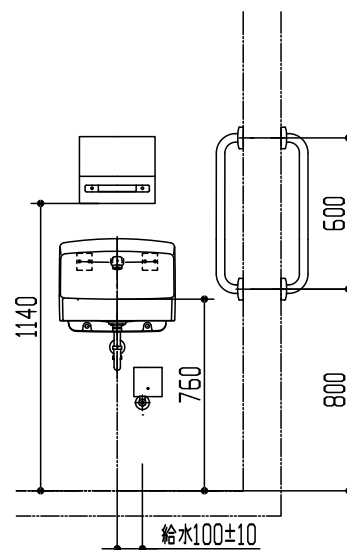


手洗器正面図



※当図面は施工用図面ではありません。プランニングの際にご利用ください。  
 ※当図面に掲載の商品は、2025年9月現在の商品です。  
 また、最新の品番・仕様については、当社営業センターにご確認ください。  
 ※呼出ボタンの設置位置は、幅70mmの製品を想定した場合の寸法です。  
 ※図枠の流用、図面の加工、明細の編集に関して一切責任を負いません。

※：商品仕様・施工および建築条件などの詳細は、商品図面、施工説明書、刊行物などをご確認ください。  
 ※：商品（図面）は、諸般の事情により、予告なく改良、仕様変更などを行う場合があります。

<b>TOTO</b>		単位 mm	現場番号
製図 増井	検図 家村	日付 25-04-07	尺度 1:30
備考 <SR-7-1>高齢者施設トイレプラン 車いす使用者（全介助）プラン 1800×1800			図番 7720250303928

器具明細			
品番	品名	数	
<大便器まわり>			
CFS498BLC	掃除口付床置床排水大便器	1	
TCF5841AUPR	ウォシュレットアプリコットP AP2AK	1	
EWC783	トイレ用すり はね上げタイプ	1	
EWCS740	前方ボード（スイングタイプ）すりセット	1	
YH702	棚付二連紙巻器	1	
<洗面器まわり>			
LSE870APS	壁掛手洗器セット一式	1	
YKT300MN	ペーパータオルホルダー	1	
<アクセサリ・その他>			
T112C6	I型すり	2	
T112C8	I型すり	1	
UGW301S	収納キャビネット	1	