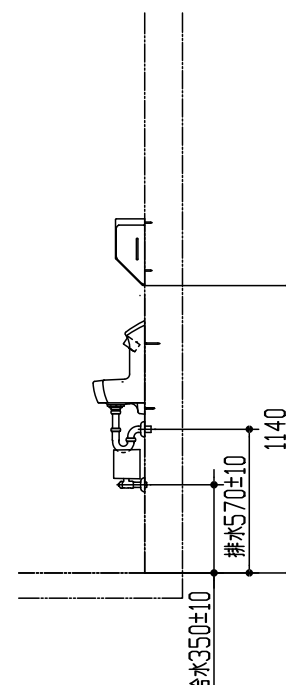
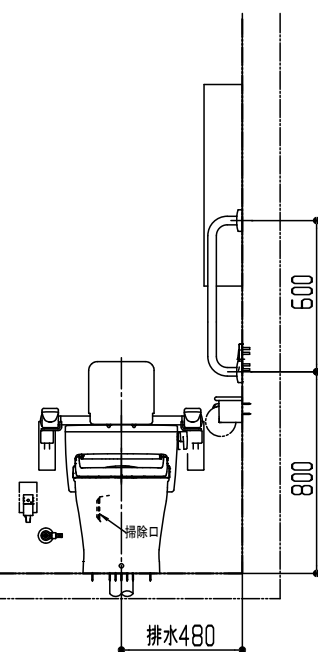
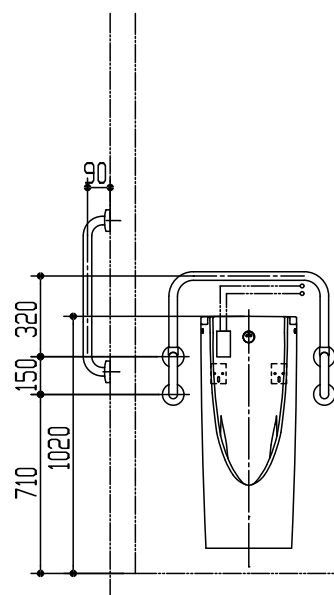
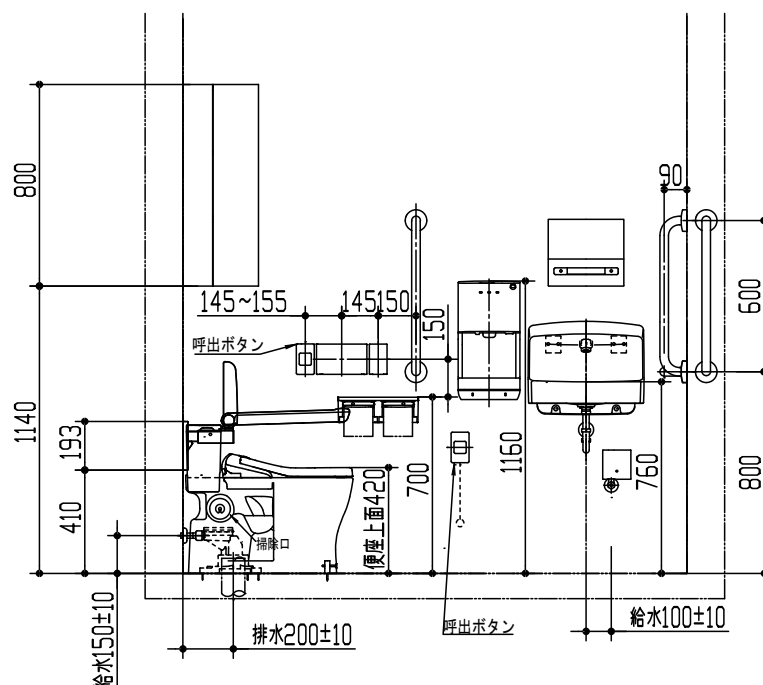


小便器まわり側面図



※当図面は施工用図面ではありません。プランニングの際にご利用ください。
 ※当図面に掲載の商品は、2025年9月現在の商品です。
 また、最新の品番・仕様については、当社営業センターにご確認ください。
 ※呼出ボタンの設置位置は、幅70mmの製品を想定した場合の寸法です。
 ※1 イージーオーダーにてご注文ください。
 ※図枠の流用、図面の加工、明細の編集に関して一切責任を負いません。

※：商品仕様・施工および建築条件などの詳細は、商品図面、施工説明書、刊行物などをご確認ください。
 ※：商品（図面）は、諸般の事情により、予告なく改良、仕様変更などを行う場合があります。

器具明細			
品番	品名	数	
<大便器まわり>			
CFS498BLC	掃除口付床置床排水大便器	1	
TCF5841AUPR	ウォシュレットアブリコットP AP2AK	1	
T112CM6	I型手すり	1	
EWC783	トイレ用手すり はね上げタイプ	1	
YH702	棚付二連紙巻器	1	
<小便器まわり>			
UFS900JCS	掃除口付壁掛壁排水自動洗浄小便器	1	
T112CU22	小便器用手すり	1	
<手洗器まわり>			
LSE870APS	壁掛手洗器セット一式	1	
TYC320W	ハンドドライヤー高速タイプ	1	
YKT300MN	ペーパータオルホルダー	1	
<アクセサリ・その他>			
T112C6	I型手すり	2	
UGW301S	収納キャビネット	1	
※1	イージーオーダー対応	I型手すり (1500サイズ)	1

TOTO		単位	現場番号
製図	検図	mm	
増井	家村	日付	見積番号
		25-04-07	
備考	<SR-6-1>高齢者施設トイレプラン6 車いす使用者（一部介助）対象（小便器設置）プラン 2000×2000		図番
			7720250303924