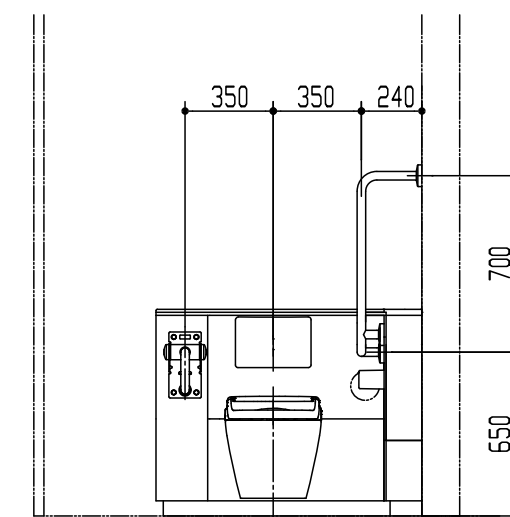
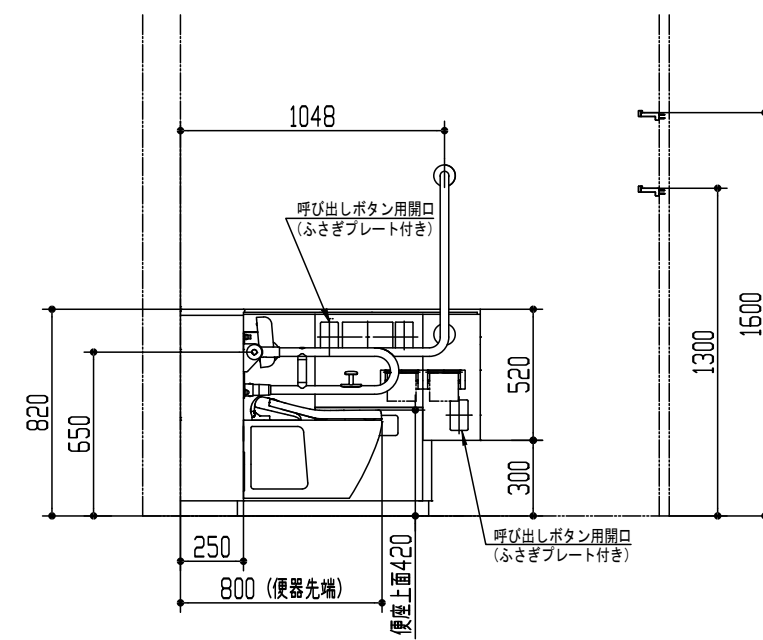
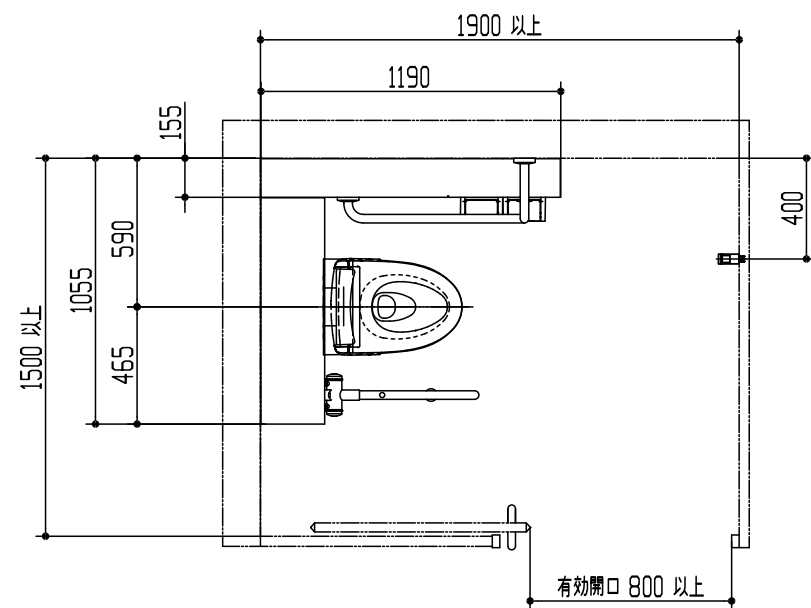


器具明細		
品番	品名	数
<大便器まわり>		
UADAK02R1B2ANN2BB	コンパクト・バリアフリートイレパック	1
TCF5831AUPR	ウォシュレットアプリコットP AP2A	1
<アクセサリ その他>		
YKH22	フック	2



※この図面は施工用図面ではありません。プランニングの際にご利用ください。  
 ※当プランの関連情報は、「バリアフリーブック/パブリックトイレ編」をご参照ください。  
 ※当図面に掲載の商品は、2025年9月現在のものです。  
 また、最新の品番・仕様については、当社営業センターにご確認ください。  
 ※各商品の詳細につきましては、上記品番の商品図をご確認ください。  
 ※図枠の流用、図面の加工、明細の編集に関して一切責任を負いません。

※：商品仕様・施工および建築条件などの詳細は、商品図面、施工説明書、刊行物などをご確認ください。  
 ※：商品（図面）は、諸般の事情により、予告なく改良、仕様変更などを行う場合があります。

<b>TOTO</b>		単位 mm	現場番号
製図 田中	検図 家村	日付 25-04-09	尺度 1:30
備考 <C-4(Q)> 一般トイレ 車いす使用者配慮プラン			図番 7720250400441