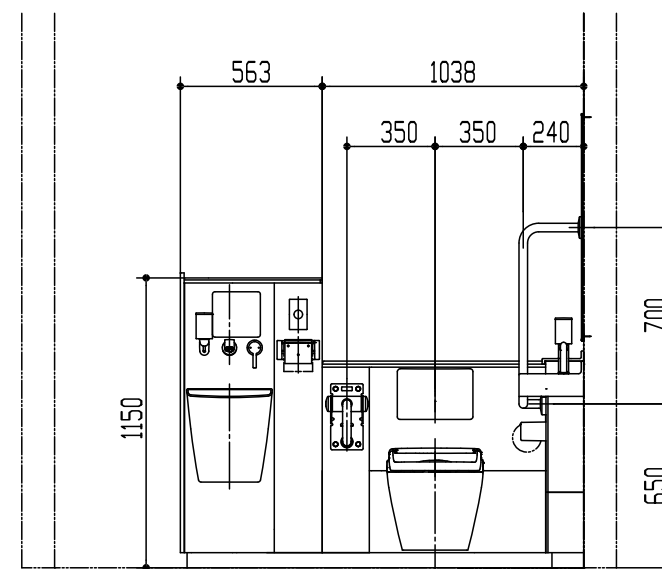
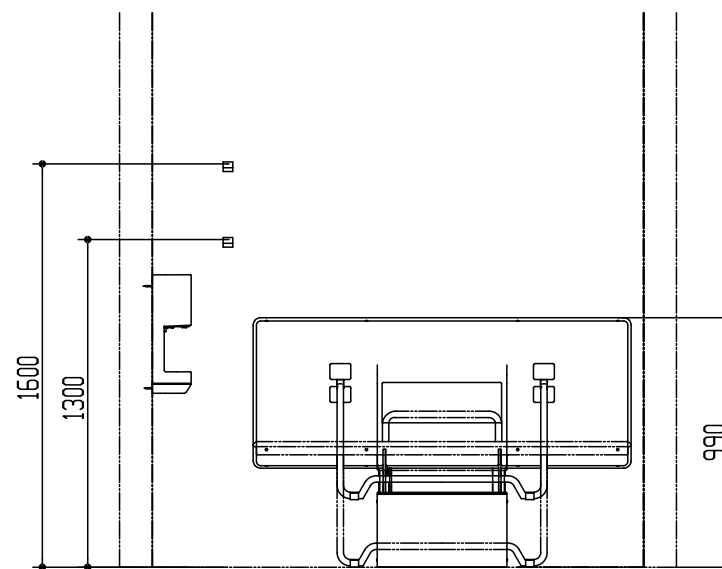
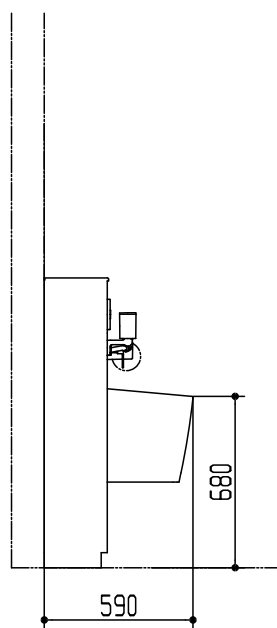
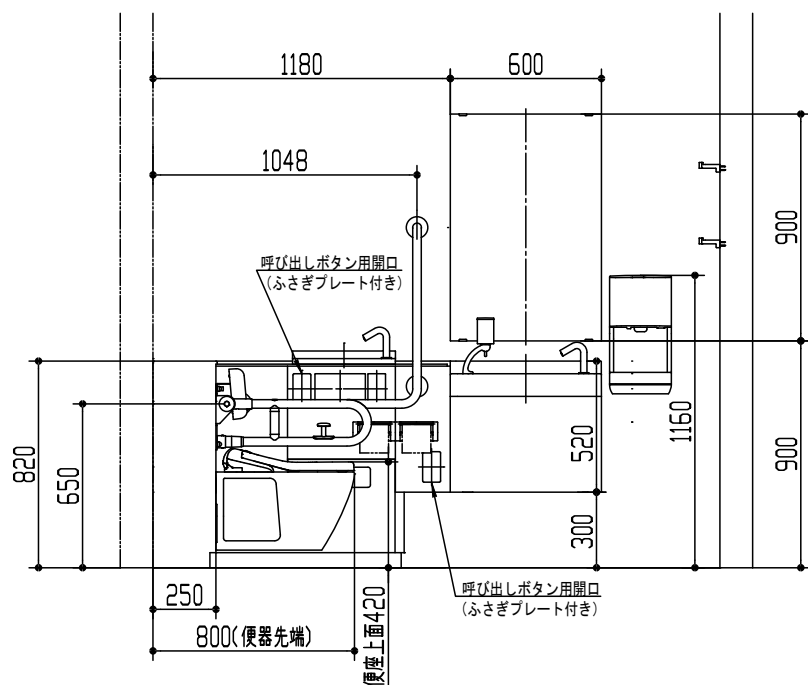


出入口扉(現場手配)
出入口扉には安全のためトイレ内に戸袋パネル(戸袋カバー)を設置するなどの配慮をご検討願います。



器具明細		
品番	品名	数
<大便器まわり>		
UADAK21R1A1ASD2BB	コンパクト・バリアフリートイレパック	1
TCF5841AUPR	ウォシュレットアプリコットP AP2AK	1
YM6090A	一般鏡	1
TYC320W	ハンドドライヤー高速タイプ	1
<アクセサリ その他>		
EWC520ARN	収納式多目的シート	1
YKH22	フック	2

※この図面は施工用図面ではありません。プランニングの際にご利用ください。
 ※当プランの関連情報は、「バリアフリーブック/パブリックトイレ編」をご参照ください。
 ※当図面に掲載の商品は、2025年9月現在のものです。
 また、最新の品番・仕様については、当社営業センターにご確認ください。
 ※各商品の詳細につきましては、上記品番の商品図をご確認ください。
 ※図様の流用、図面の加工、明細の編集に関して一切責任を負いません。

※：商品仕様・施工および建築条件などの詳細は、商品図面、施工説明書、刊行物などをご確認ください。
 ※：商品（図面）は、諸般の事情により、予告なく改良、仕様変更などを行う場合があります。

TOTO		単位 mm	現場番号
製図 田中	検図 家村	日付 25-04-10	尺度 1:30
備考 <Ac-4> 車いす使用者トイレ (標準タイプ2) 汚物流し・大型ヘッド付き			図番 7720250400607