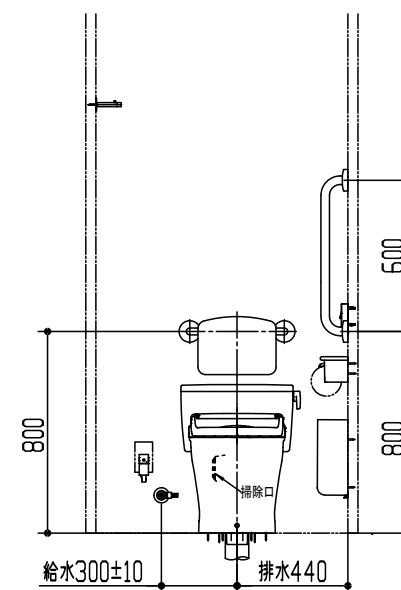
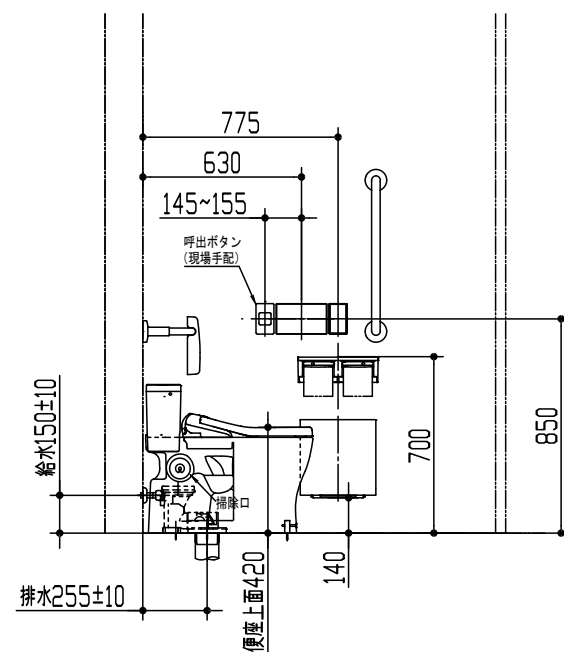
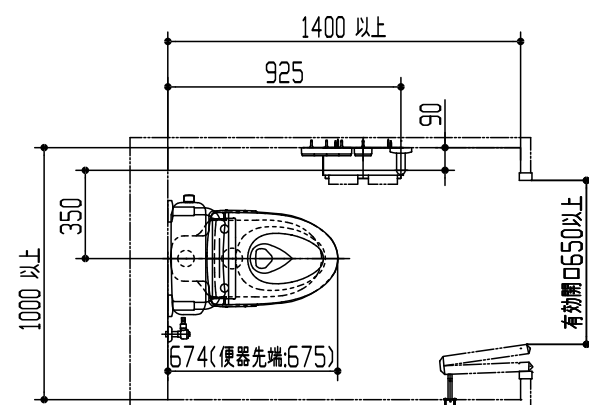


器具明細		
品番	品名	数
<大便器まわり>		
CFS498BYLC	掃除口付床置床排水大便器	1
HP430-7	床排水フランジ (75mm塩ビ管用)	1
TCF5831AUP	ウォシュレットアプリコットPAP2A	1
T112C6	I型手すり	1
EWC283CR	背もたれ	1
YH702	棚付二連紙巻器	1
YKB104	チャームボックス	1
<アクセサリ その他>		
YKH21R	戸当りフック	1



※この図面は施工用図面ではありません。プランニングの際にご利用ください。
 ※当プランの関連情報は、「バリアフリーブック/パブリックトイレ編」をご参照ください。
 ※当図面に掲載の商品は、2023年6月現在のものです。
 また、最新の品番・仕様については、当社営業センターにご確認ください。
 ※各商品の詳細につきましては、上記品番の商品図をご確認ください。
 ※図枠の流用、図面の加工、明細の編集に関して一切責任を負いません。

※手すりは、トイレの使用環境や利用対象者などに合わせてお選びいただけるように、3タイプの品揃えがありますので、諸条件を考慮の上適切なものをお選びください。
 詳細は、「手すりカタログ (カタログNo. 400)」をご参照ください。
 ※呼出ボタンの設置位置は幅70mmの製品を想定した場合の寸法です。

※：商品仕様・施工および建築条件などの詳細は、商品図面、施工説明書、刊行物などをご確認ください。
 ※：商品（図面）は、諸般の事情により、予告なく改良、仕様変更などを行う場合があります。

TOTO		単位 mm	現場番号
製図 森山	検図 関	日付 23-04-10	尺度 1:30
備考 <D-1-1> 一般トイレ 高齢者配慮プラン			図番 7720230400091