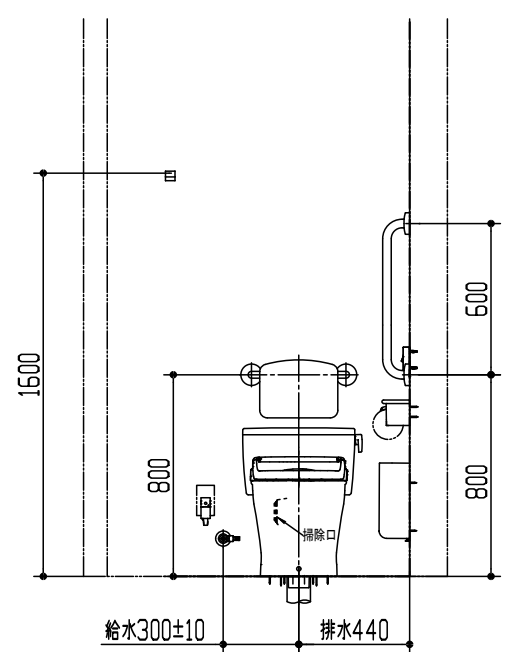
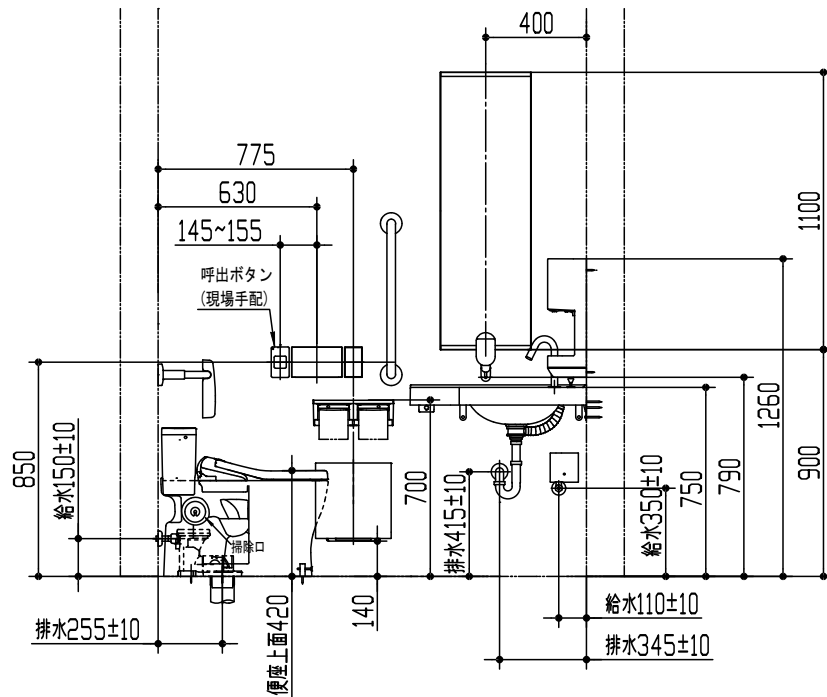


出入口扉(現場手配)  
出入口扉には安全のためトイレ内に戸袋パネル(戸袋カバー)を設置するなどの配慮をご検討願います。



| 器具明細        |                     |   |
|-------------|---------------------|---|
| 品番          | 品名                  | 数 |
| <大便器まわり>    |                     |   |
| CFS498BYLC  | 掃除口付床置床排水大便器        | 1 |
| HP430-7     | 床排水フランジ(75mm塩ビ管用)   | 1 |
| TCF5841AUP  | ウォシュレットアプリコットPAP2AK | 1 |
| T112C6      | I型手すり               | 1 |
| EWC283CR    | 背もたれ                | 1 |
| YH702       | 棚付二連紙巻器             | 1 |
| YKB104      | チャームボックス            | 1 |
| <洗面器まわり>    |                     |   |
| MLRB32AAR   | 洗面器                 | 1 |
| TLE26SS1A   | 台付自動水栓              | 1 |
| T7W41       | 壁排水金具               | 1 |
| MX60013     | 固定部材一式              | 1 |
| TS126R      | 水石けん入れ              | 1 |
| TYC320W     | ハンドドライヤー高速タイプ       | 1 |
| YMK51K      | 化粧鏡                 | 1 |
| <アクセサリ その他> |                     |   |
| YKA41R      | フィッティングボード          | 1 |
| YKH22       | フック                 | 1 |

※この図面は施工用図面ではありません。プランニングの際にご利用ください。  
 ※当図面に掲載の商品は、2023年6月現在のものです。  
 また、最新の品番・仕様については、当社営業センターにご確認ください。  
 ※各商品の詳細につきましては、上記品番の商品図をご確認ください。  
 ※図枠の流用、図面の加工、明細の編集に関して一切責任を負いません。

※手すりは、トイレの使用環境や利用対象者などに合わせてお選びいただけるように、3タイプの品揃えがありますので、諸条件を考慮の上適切なものをお選びください。  
 詳細は、「手すりカタログ(カタログNo. 400)」をご参照ください。  
 ※呼出ボタンの設置位置は幅70mmの製品を想定した場合の寸法です。

※：商品仕様・施工および建築条件などの詳細は、商品図面、施工説明書、刊行物などをご確認ください。  
 ※：商品(図面)は、諸般の事情により、予告なく改良、仕様変更などを行う場合があります。

|                                  |    |          |               |
|----------------------------------|----|----------|---------------|
|                                  |    | 単位       | 現場番号          |
|                                  |    | mm       |               |
| 製図                               | 検図 | 日付       | 尺度            |
| 森山                               | 関  | 23-03-15 | 1:30          |
| 備考                               |    |          | 図番            |
| <J-1> 男女共用広めトイレ(ベシック)<br>在来工法プラン |    |          | 7720230303042 |