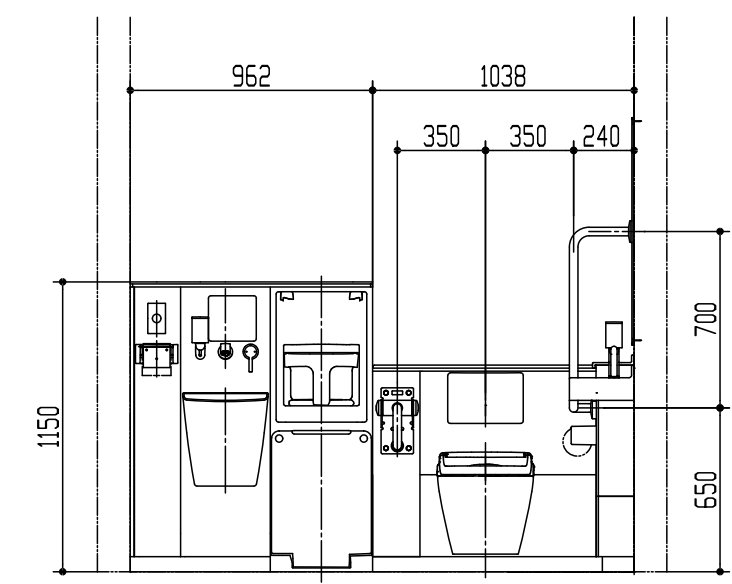
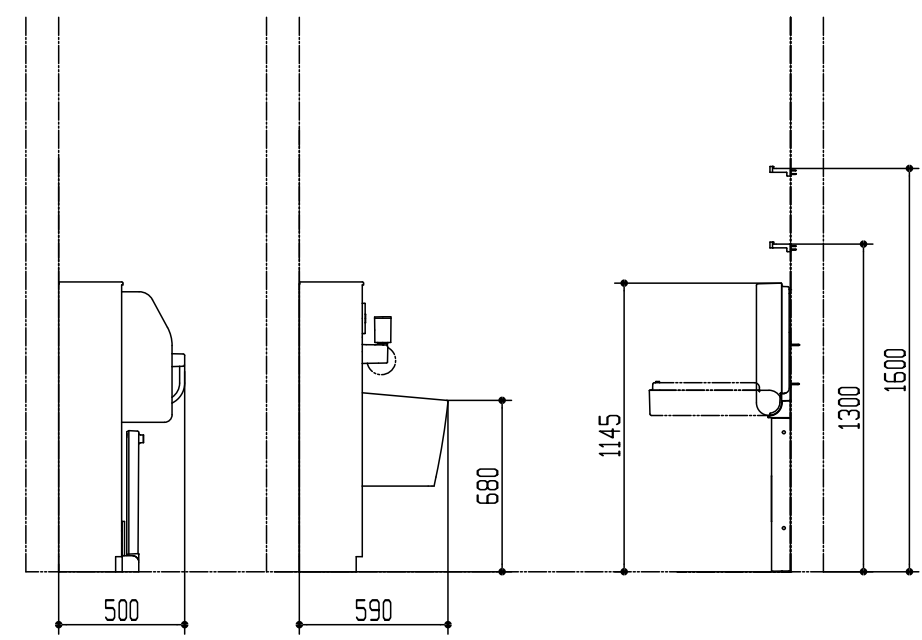
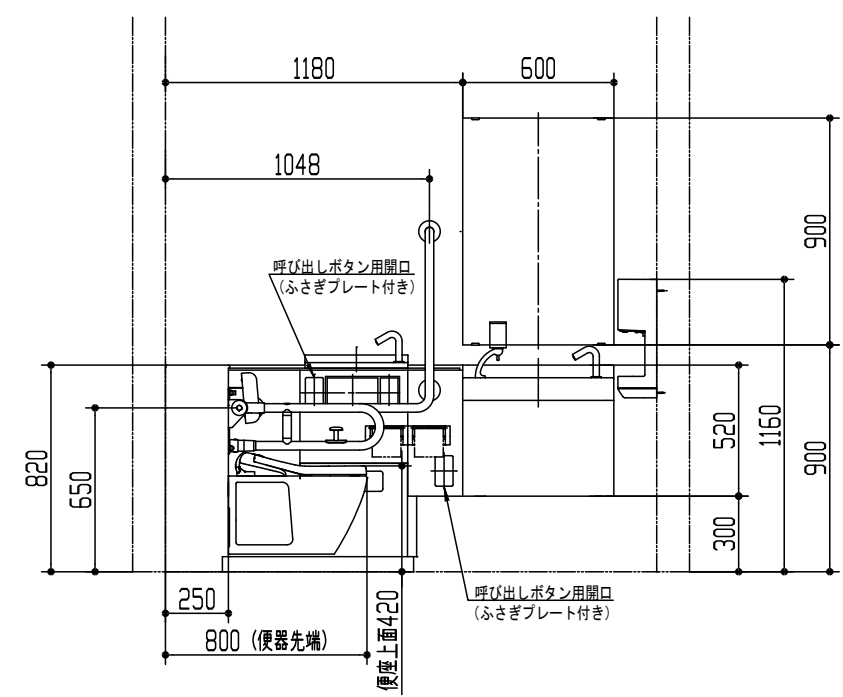


器具明細			
品番	品名	数	
<大便器まわり>			
UADBKC1R1A1ASD2BA	コンパクト・バリアフリートイレパック	1	
TCF5841AUP	ウォシュレットアプリコットPAP2AK	1	
YM6090A	一般鏡	1	
TYC320W	ハンドドライヤー高速タイプ	1	
<アクセサリ その他>			
YKA25S	ベビーシート	1	
YKH22	フック	2	



※この図面は施工用図面ではありません。プランニングの際にご利用ください。  
 ※当プランの関連情報は、「バリアフリーブック/パブリックトイレ編」をご参照ください。  
 ※当図面に掲載の商品は、2023年6月現在のものです。  
 また、最新の品番・仕様については、当社営業センターにご確認ください。  
 ※各商品の詳細につきましては、上記品番の商品図をご確認ください。  
 ※図枠の流用、図面の加工、明細の編集に関して一切責任を負いません。

※：商品仕様・施工および建築条件などの詳細は、商品図面、施工説明書、刊行物などをご確認ください。  
 ※：商品（図面）は、諸般の事情により、予告なく改良、仕様変更などを行う場合があります。

		単位	現場番号
		mm	
製図	検図	日付	尺度
森山	関	23-03-23	1:30
備考			図番
<Ac-6s> 車いす使用者トイレ (簡易タイプ) 汚物流し・乳幼児連れ配慮設備付き			7720230304483