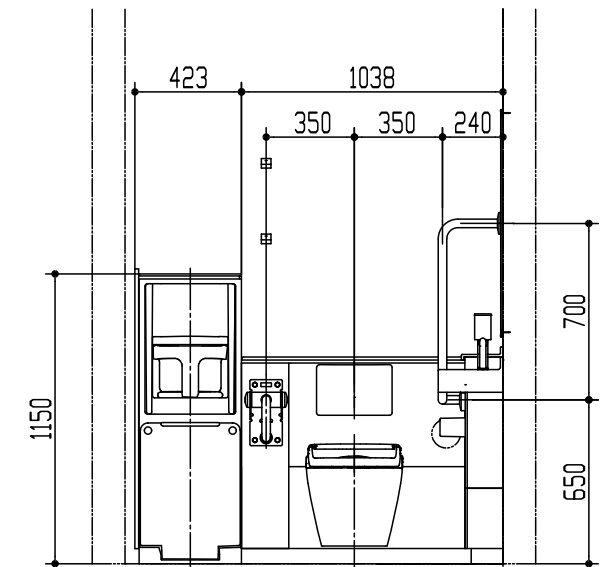
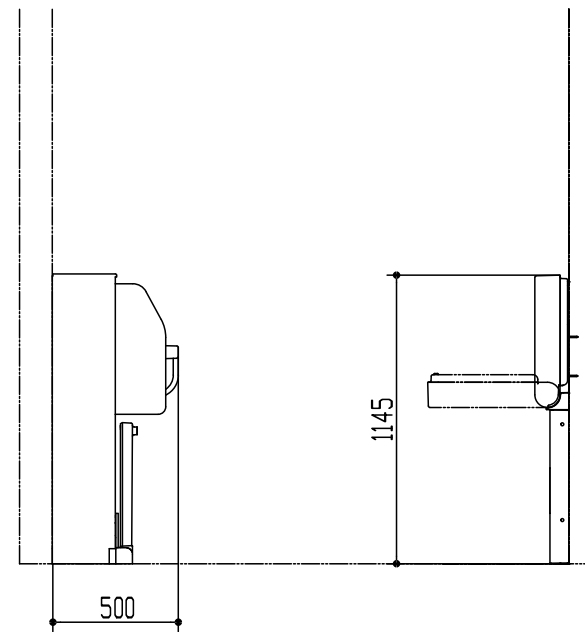
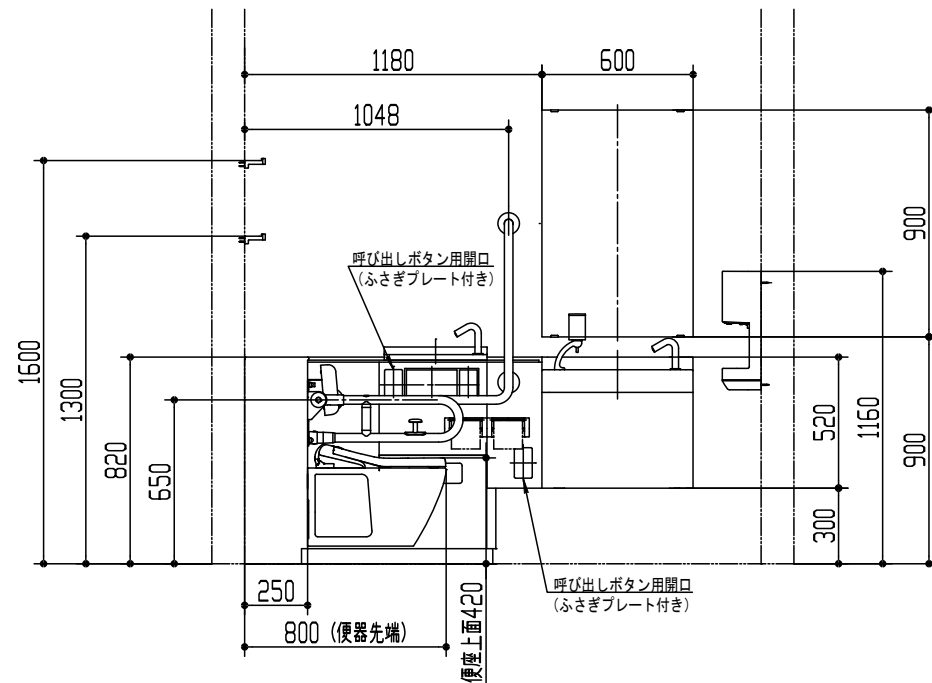
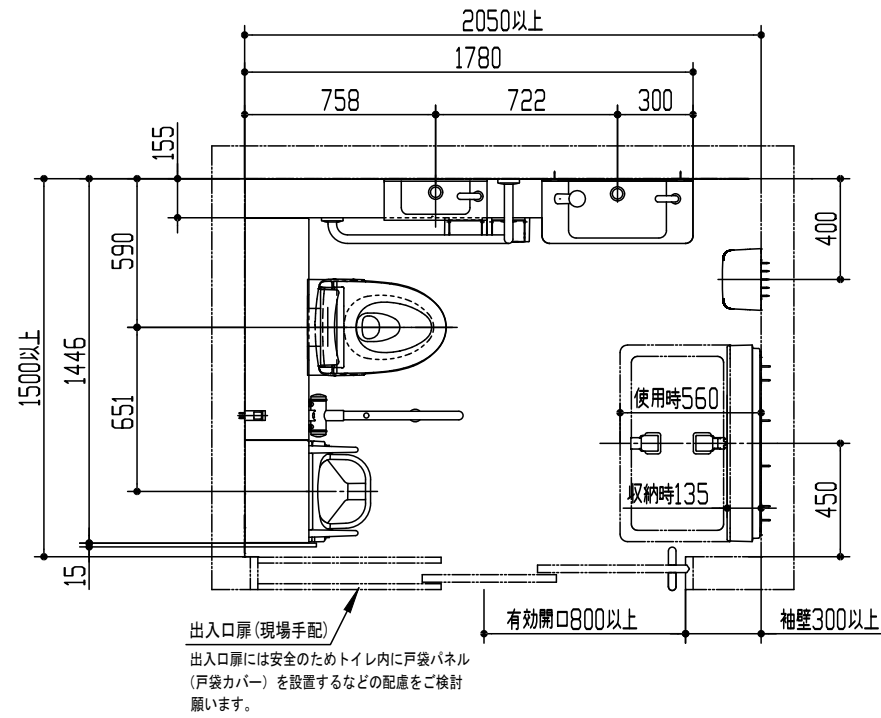


器具明細		
品番	品名	数
<大便器まわり>		
UADBK31R1A1AND2BA	コンパクト・バリアフリートイレパック	1
TCF5841AUP	ウォシュレットアプリコットPAP2AK	1
YM6090A	一般鏡	1
TYC320W	ハンドドライヤー高速タイプ	1
<アクセサリ その他>		
YKA25S	ベビーシート	1
YKH22	フック	2



※：商品仕様・施工および建築条件などの詳細は、商品図面、施工説明書、刊行物などを確認してください。
 ※：商品（図面）は、諸般の事情により、予告なく改良、仕様変更などを行う場合があります。

※この図面は施工用図面ではありません。プランニングの際にご利用ください。
 ※当プランの関連情報は、「バリアフリーブック/パブリックトイレ編」をご参照ください。
 ※当図面に掲載の商品は、2023年6月現在のものです。
 また、最新の品番・仕様については、当社営業センターにご確認ください。
 ※各商品の詳細につきましては、上記品番の商品図をご確認ください。
 ※図枠の流用、図面の加工、明細の編集に関して一切責任を負いません。

TOTO		単位	現場番号
製図	検図	mm	
森山	関	日付	見積番号
23-03-23 1:30			
備考 <Ac-5s-1> 車いす使用者トイレ (簡易タイプ) 乳幼児連れ配慮設備付き			図番 7720230304464