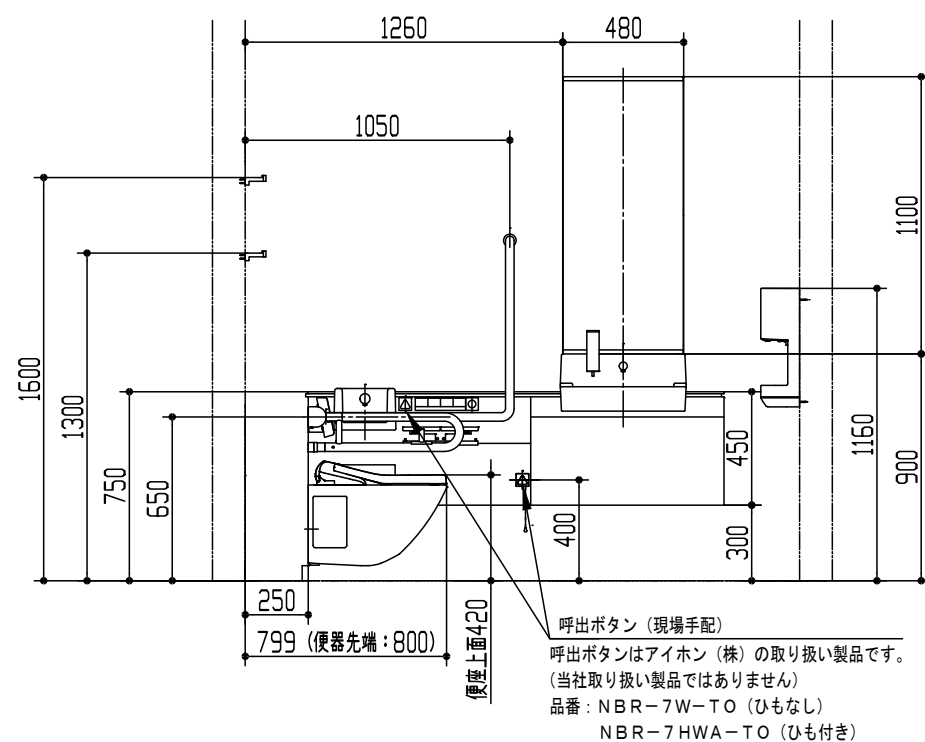
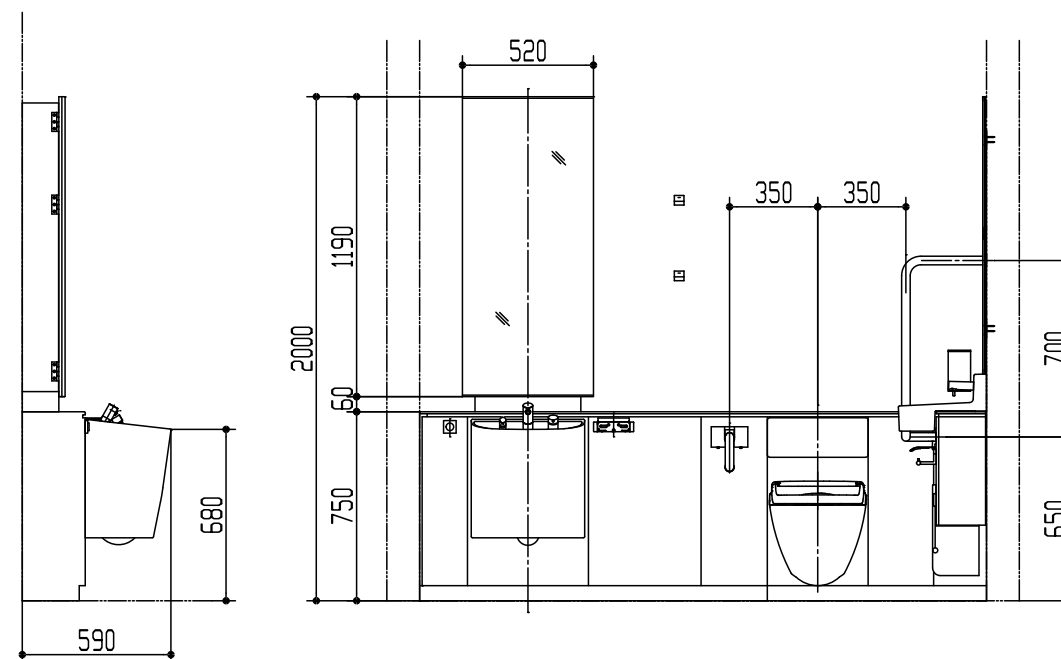
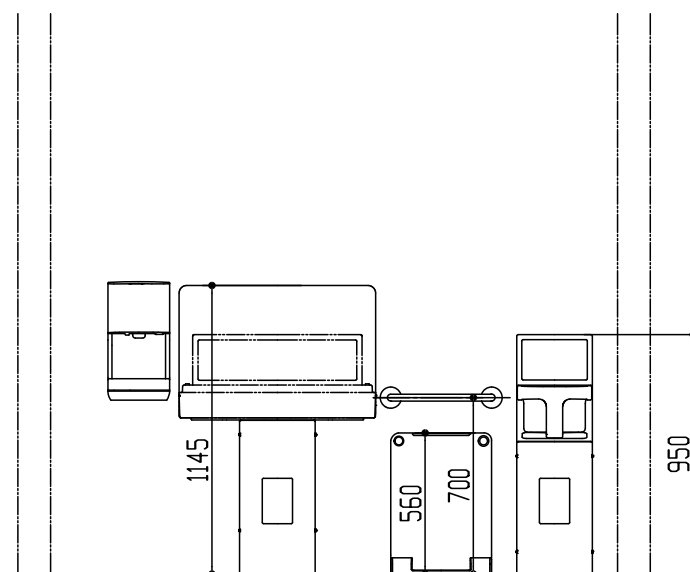


出入口扉(現場手配)
出入口扉には安全のためトイレ内に戸袋パネル(戸袋カバー)を設置するなどの配慮をご検討願います。

有効開口900以上(最小800) 袖壁200以上



呼出ボタン(現場手配)
呼出ボタンはアイホン(株)の取り扱い製品です。(当社取り扱い製品ではありません)
品番: NBR-7W-TO (ひもなし)
NBR-7HWA-TO (ひも付き)



器具明細		
品番	品名	数
<大便器まわり>		
XPDA6RS7111WWG	フラットカウンター・バリアフリートイレバック	1
YMK52K	化粧鏡	1
TYC320W	ハンドドライヤー高速タイプ	1
<アクセサリ その他>		
YKA25S	ベビーシート	1
YKA15S	ベビーチェア	1
YKA41R	フィッティングボード	1
YYB10	I型手すり 幼児用	1
YKH22	フック	2

※: 商品仕様・施工および建築条件などの詳細は、商品図面、施工説明書、刊行物などをご確認ください。
※: 商品(図面)は、諸般の事情により、予告なく改良、仕様変更などを行う場合があります。

TOTO		単位 mm	現場番号
製図 森山	検図 関	日付 23-03-22	尺度 1:30
備考 <Ar-6-T> 車いす使用者トイレ (標準タイプ2・空間寸法b) 汚物流し・乳幼児連れ配慮設備付き			図番 7720230304150

※この図面は施工用図面ではありません。プランニングの際にご利用ください。
※当プランの関連情報は、「バリアフリーブック/パブリックトイレ編」をご参照ください。
※当図面に掲載の商品は、2023年6月現在のものです。
また、最新の品番・仕様については、当社営業センターにご確認ください。
※各商品の詳細につきましては、上記品番の商品図をご確認ください。
※図枠の流用、図面の加工、明細の編集に関して一切責任を負いません。