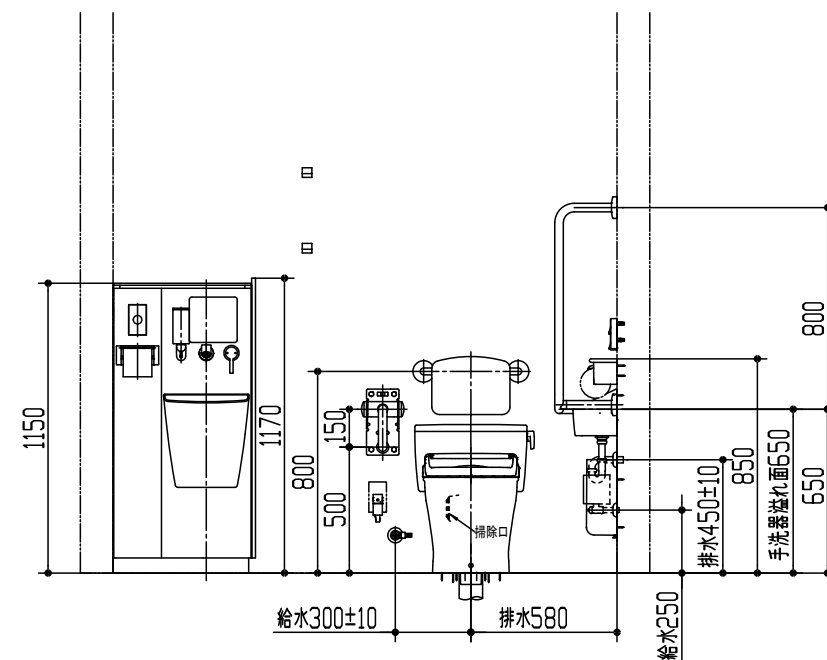
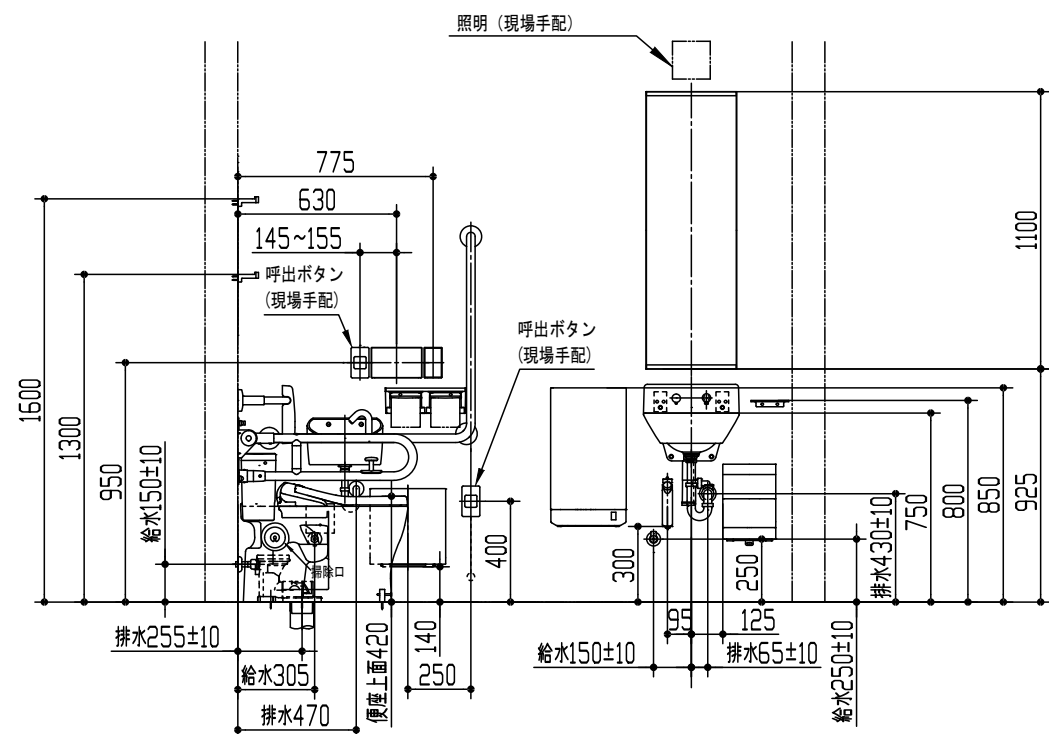


出入口扉(現場手配)  
出入口扉には安全のためトイレ内に戸袋パネル(戸袋カバー)を設置するなどの配慮をご検討願います。



※この図面は施工用図面ではありません。プランニングの際にご利用ください。  
 ※当プランの関連情報は、「バリアフリーブック/パブリックトイレ編」をご参照ください。  
 ※当図面に掲載の商品は、2024年7月現在のものです。  
 また、最新の品番・仕様については、当社営業センターにご確認ください。  
 ※各商品の詳細につきましては、上記品番の商品図をご確認ください。  
 ※図枠の流用、図面の加工、明細の編集に関して一切責任を負いません。

※手すりは、トイレの使用環境や利用対象者などに合わせてお選びいただけるように、3タイプの品揃えがありますので、諸条件を考慮の上適切なものをお選びください。  
 詳細は、「手すりカタログ(カタログNo. 400)」をご参照ください。  
 ※呼出ボタンの設置位置は幅70mmの製品を想定した場合の寸法です。

器具明細			
品番	品名	数	
<大便器まわり>			
CFS498BYLC	掃除口付床置床排水大便器	1	
HP430-7	床排水フランジ(75mm塩ビ管用)	1	
TCF5841AUP	ウォシュレットアブリコットP AP2AK	1	
LSA90AAP	壁掛手洗器セット一式	1	
T112HK7R	はね上げ手すり	1	
T112CL11	L型手すり	1	
EWC283CR	背もたれ	1	
YH702	棚付二連紙巻器	1	
YKB104	チャームボックス	1	
<洗面器まわり>			
LSG125AAR	壁掛ハイバック洗面器セット一式	1	
RHE436-50	連結管(L=500)	1	
RHE710R	膨張水処理ユニット	1	
TL347CU	アングル形止水栓	1	
YMK51K	化粧鏡	1	
TYC420W	ハンドドライヤー高速両面タイプ	1	
YKH50A	化粧棚	1	
<汚物流しまわり>			
UAS81RSB2NW	コンパクトオストメイトパック	1	
UTR141	側板	1	
<アクセサリ その他>			
EWC520ARS	収納式多目的シート(グリップ付き)	1	
YKH22	フック	2	

※：商品仕様・施工および建築条件などの詳細は、商品図面、施工説明書、刊行物などをご確認ください。  
 ※：商品(図面)は、諸般の事情により、予告なく改良、仕様変更などを行う場合があります。

<b>TOTO</b>		単位 mm	現場番号
製図 田中	検図 関	日付 24-03-13	尺度 1:30
備考 <B-4-K> 車いす使用者トイレ (標準タイプ2・空間寸法a) 汚物流し・大型ヘッド付き 在来工法プラン			図番 7720240301245