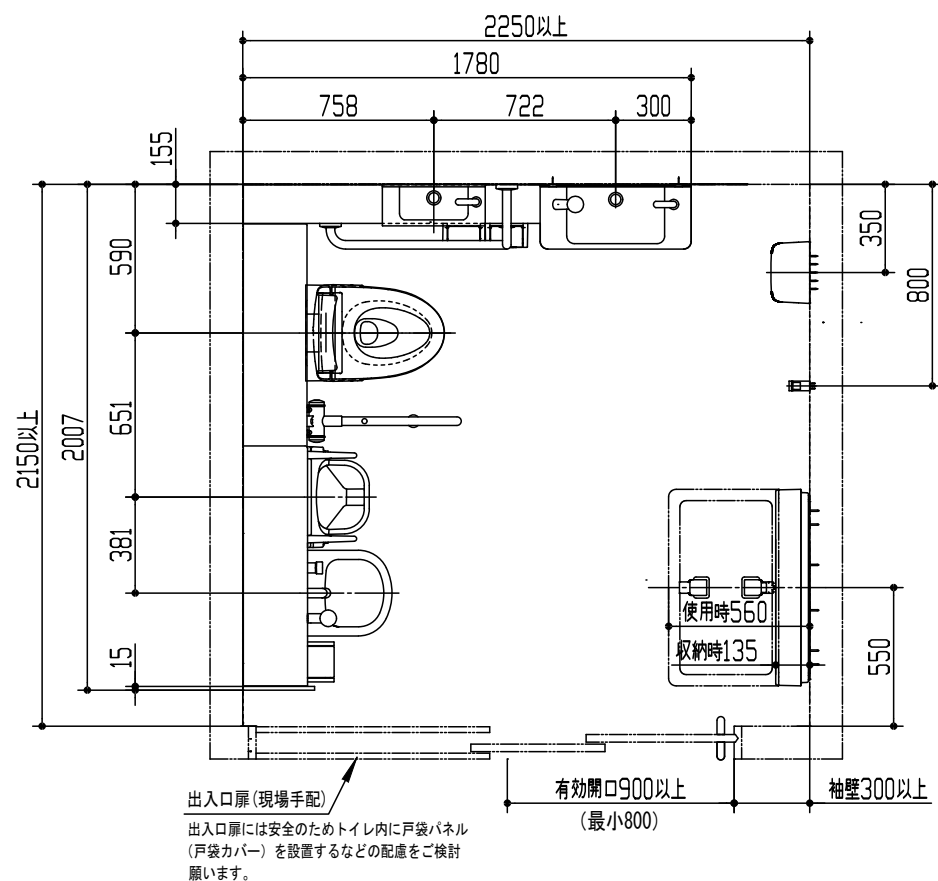
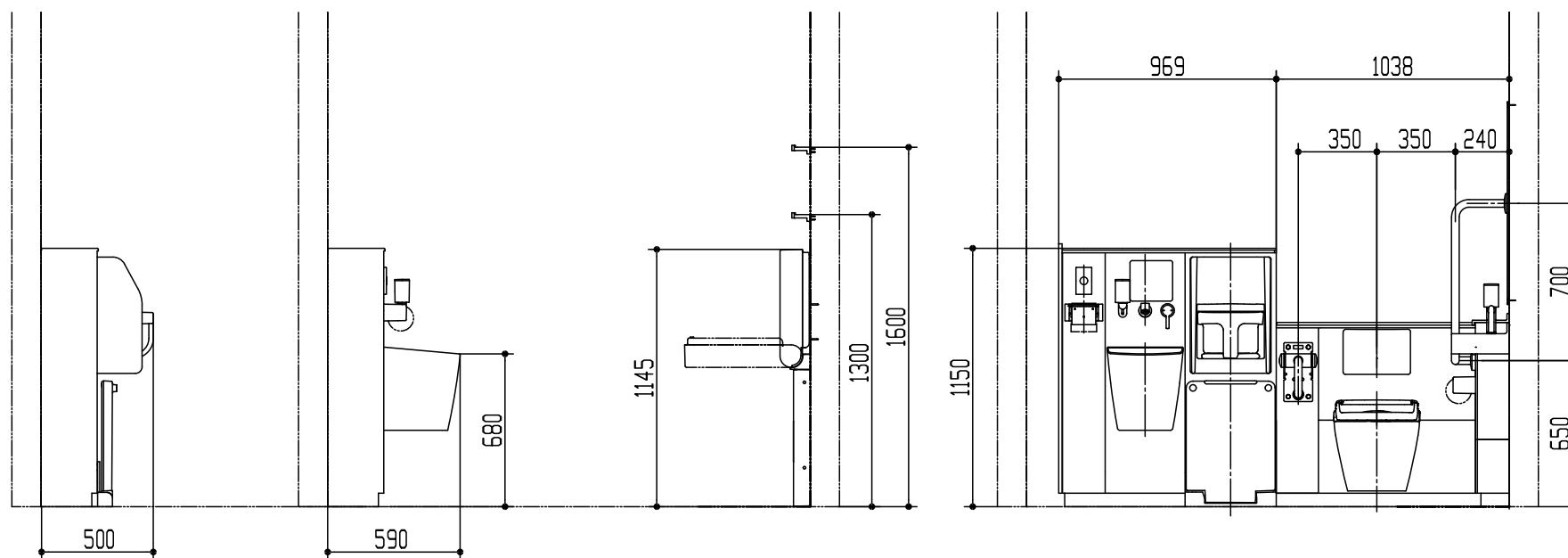
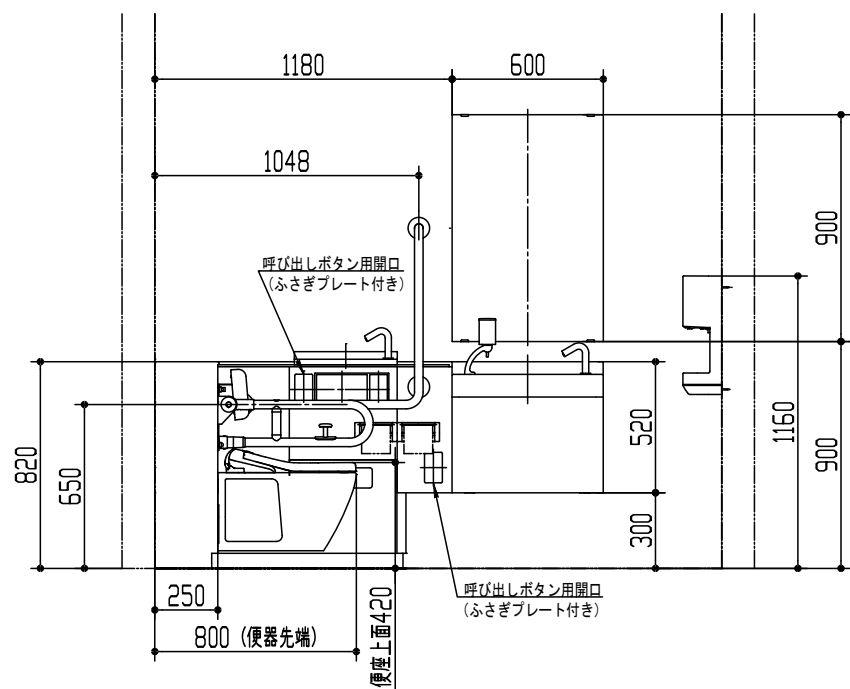


器具明細		
品番	品名	数
<大便器まわり>		
UADBK61R1A1ASD2BA	コンパクト・バリアフリートイレパック	1
TCF5841AUP	ウォシュレットアプリコットPAP2AK	1
YM6090A	一般鏡	1
TYC320W	ハンドドライヤー高速タイプ	1
<アクセサリ その他>		
YKA25S	ベビーシート	1
YKH22	フック	2



出入口扉(現場手配)
出入口扉には安全のためトイレ内に戸袋パネル(戸袋カバー)を設置するなどの配慮をご検討願います。



※：商品仕様・施工および建築条件などの詳細は、商品図面、施工説明書、刊行物などをご確認ください。
※：商品（図面）は、諸般の事情により、予告なく改良、仕様変更などを行う場合があります。

※この図面は施工用図面ではありません。プランニングの際にご利用ください。
※当プランの関連情報は、「バリアフリーブック/パブリックトイレ編」をご参照ください。
※当図面に掲載の商品は、2023年6月現在のものです。
また、最新の品番・仕様については、当社営業センターにご確認ください。
※各商品の詳細につきましては、上記品番の商品図をご確認ください。
※図枠の流用、図面の加工、明細の編集に関して一切責任を負いません。

		単位	現場番号
		mm	
製図	検図	日付	尺度
森山	関	23-03-17	1:30
備考			図番
<Ac-G-K> 車いす使用者トイレ (標準タイプ2・空間寸法a) 汚物流し・乳幼児連れ配慮設備付き			7720230303574