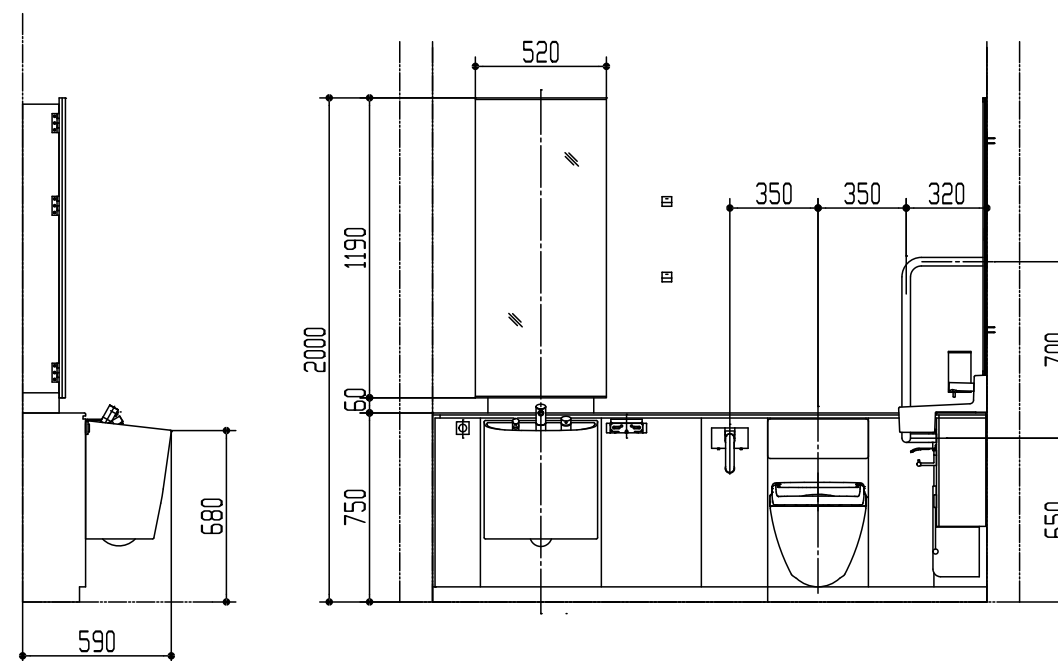
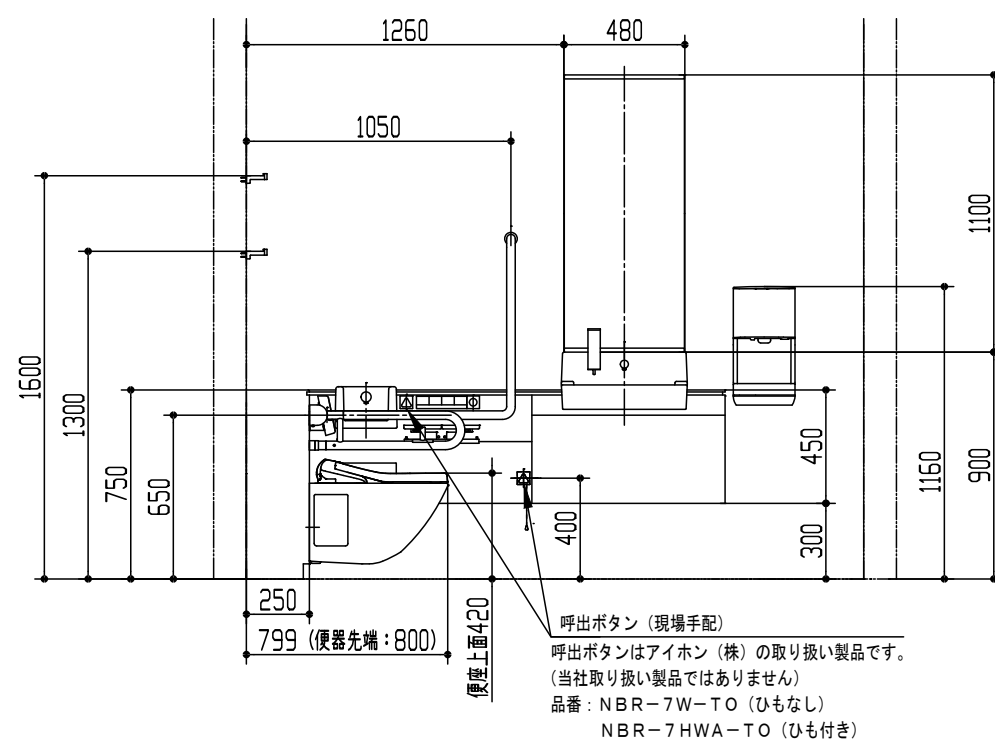
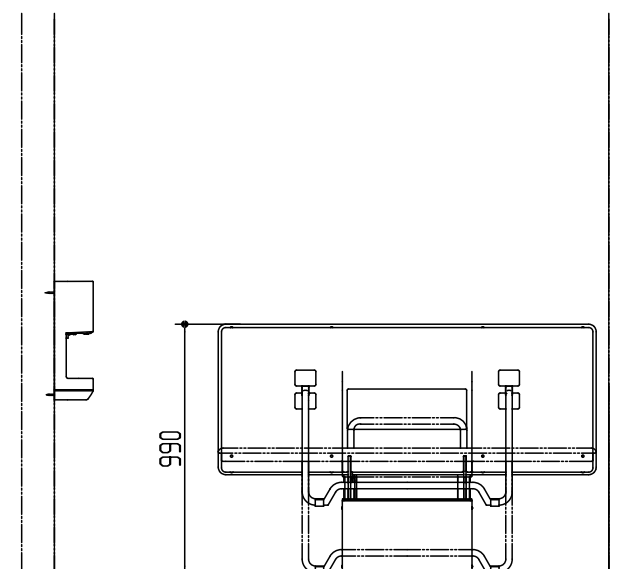
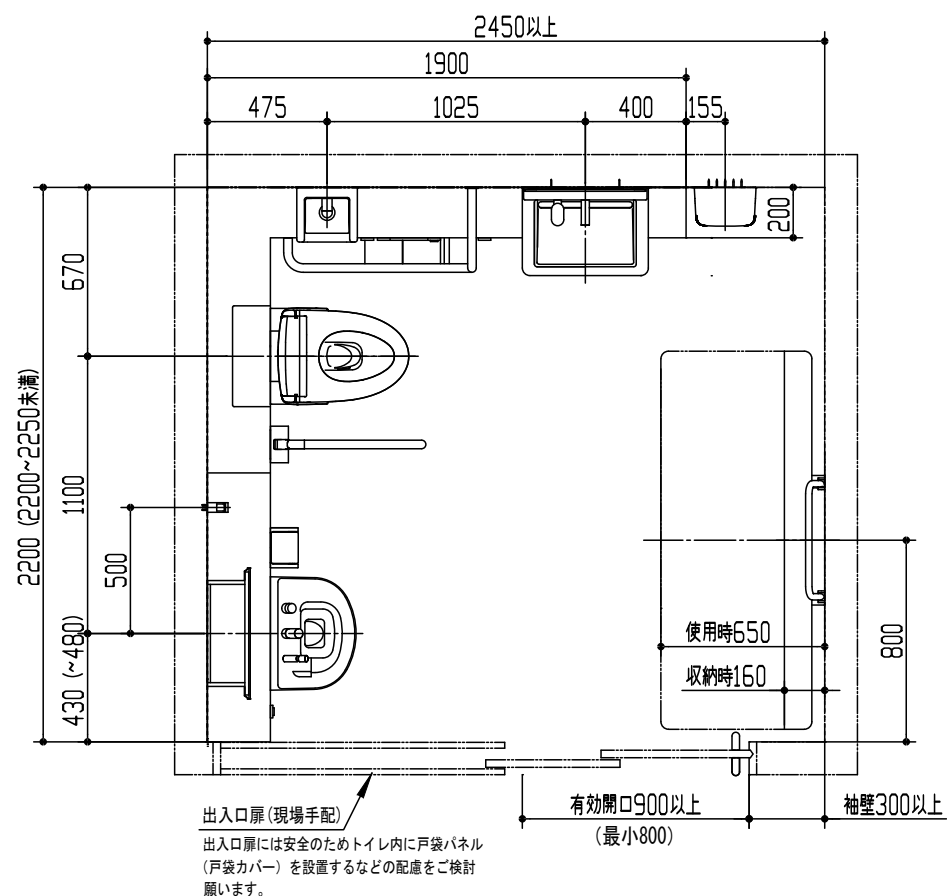


器具明細		
品番	品名	数
<大便器まわり>		
XPDA5RS7111WWG	フラットカウンター・バリアフリートイレバック	1
YMK52K	化粧鏡	1
TYC320W	ハンドドライヤー高速タイプ	1
<アクセサリ その他>		
EWC520ARS	収納式多目的シート (グリップ付き)	1
YKH22	フック	2



※: 商品仕様・施工および建築条件などの詳細は、商品図面、施工説明書、刊行物などをご確認ください。  
 ※: 商品 (図面) は、諸般の事情により、予告なく改良、仕様変更などを行う場合があります。

※この図面は施工用図面ではありません。プランニングの際にご利用ください。  
 ※当プランの関連情報は、「バリアフリーブック/パブリックトイレ編」をご参照ください。  
 ※当図面に掲載の商品は、2023年6月現在のものです。  
 また、最新の品番・仕様については、当社営業センターにご確認ください。  
 ※各商品の詳細につきましては、上記品番の商品図をご確認ください。  
 ※図枠の流用、図面の加工、明細の編集に関して一切責任を負いません。

<b>TOTO</b>			単位 mm	現場番号
製図 森山	検図 関	日付 23-03-16	尺度 1:30	見積番号
備考 <Ar-4-K> 車いす使用者トイレ (標準タイプ2・空間寸法a) 汚物流し・大型ヘッド付き				図番 7720230303412