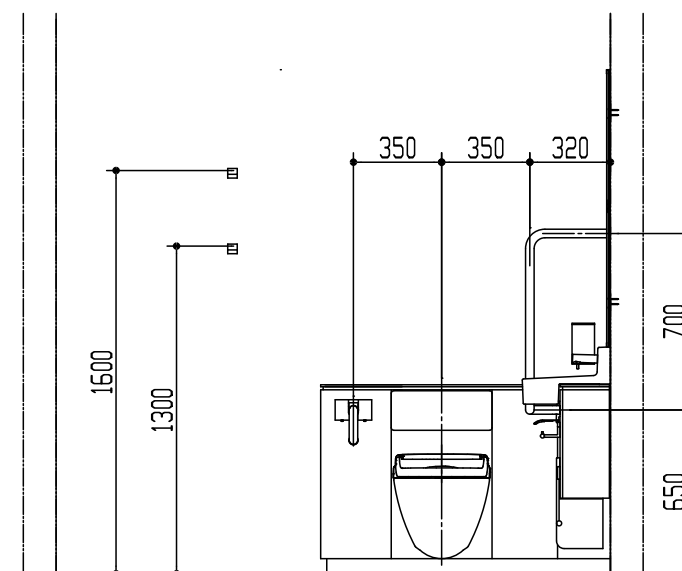
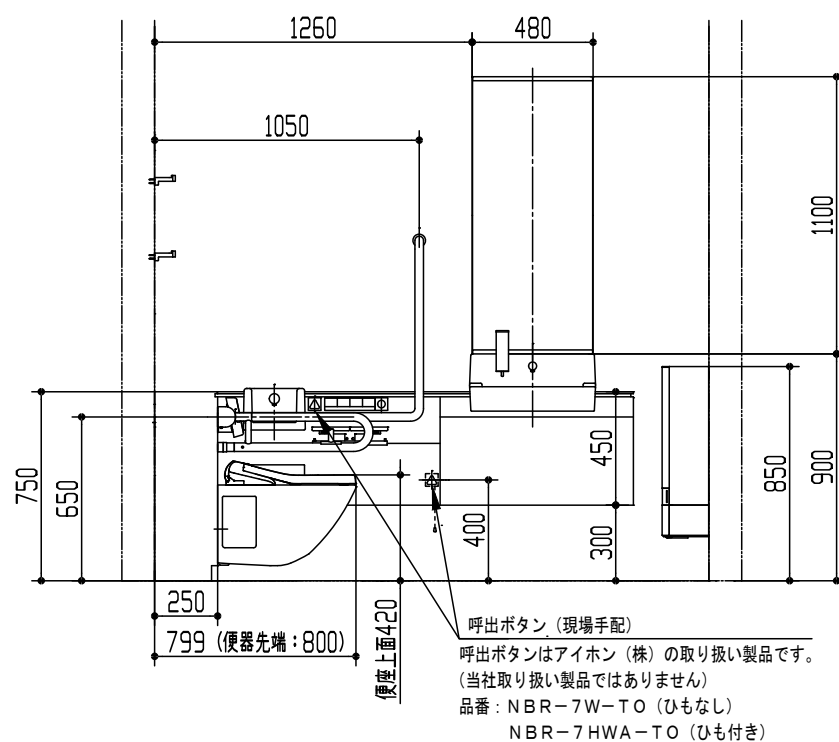
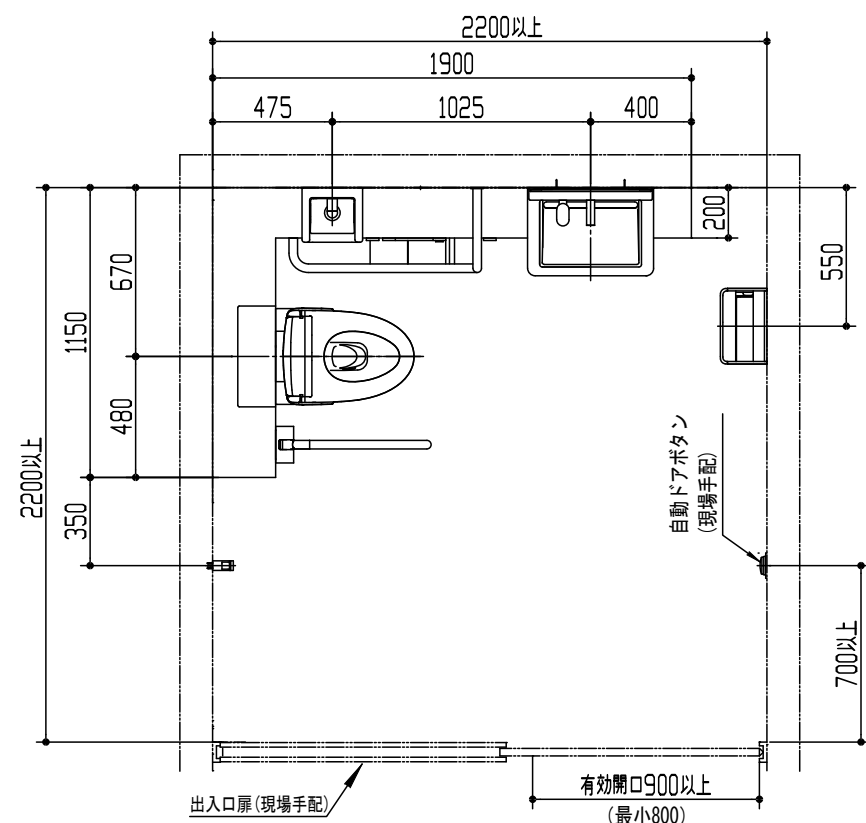


| 器具明細 | | |
|----------------|------------------------|---|
| 品番 | 品名 | 数 |
| <大便器まわり> | | |
| XPDAARS7111WWG | フラットカウンター・バリアフリートイレバック | 1 |
| YMK52K | 化粧鏡 | 1 |
| TYC430WJ | ハンドドライヤー吸引・高速両面タイプ | 1 |
| <アクセサリ その他> | | |
| YKH22 | フック | 2 |



※この図面は施工用図面ではありません。プランニングの際にご利用ください。
 ※当プランの関連情報は、「バリアフリーブック/パブリックトイレ編」をご参照ください。
 ※当図面に掲載の商品は、2023年6月現在のものです。
 また、最新の品番・仕様については、当社営業センターにご確認ください。
 ※各商品の詳細につきましては、上記品番の商品図をご確認ください。
 ※図枠の流用、図面の加工、明細の編集に関して一切責任を負いません。

※：商品仕様・施工および建築条件などの詳細は、商品図面、施工説明書、刊行物などをご確認ください。
 ※：商品（図面）は、諸般の事情により、予告なく改良、仕様変更などを行う場合があります。

| | | | |
|---|---------|----------------|---------------------|
| TOTO | | 単位 mm | 現場番号 |
| 製図 森山 | 検図 関 | 日付 23-03-16 | 尺度 1:30 |
| 備考 <Ar-1-K-2> 車いす使用者トイレ (標準タイプ2・空間寸法a) (TYC430WJ設置) | | | 図番 7720230303359 |